

8-8-73

175 109



175 109

SECCION TECNICA
GRUPO A47
CLASE A47
SUBCLASE K

Procede de la Patente de Invención 369.881

MEMORIA DESCRIPTIVA

Correspondiente a la solicitud de un

MODELO DE UTILIDAD

Solicitante: MARCEL-GEORGES COLLET

Residencia: 52 Avenue Louise, IXELLES, Bruxelles 5,  
BELGICA.-

Enunciado: "UN TAPON DE BAÑERA".

Prioridad: de la solicitud de patente británica nº  
35496/68 del 25 de julio de 1.968.

ML.



El presente invento se refiere a tapones de bañeras.

Es sabido que los dispositivos rebosaderos de bañeras no son siempre del todo satisfactorios. En la práctica, cuando se deja accidentalmente que una bañera se llene demasiado, se demuestra a menudo que el orificio del rebosadero tiene una capacidad insuficiente para compensar el flujo continuo del agua que penetra en la bañera, o que este orificio está estrangulado o atascado. Puesto que si se permite que el agua de la bañera se desborde lateralmente, pueden producirse daños muy considerables, es conveniente disponer de un aparato satisfactorio para evitar este desbordamiento.

El objeto del invento consiste en proveer unos medios para evitar este desbordamiento, que sean aplicables a la gran mayoría de las bañeras domésticas y que no necesita ningún trabajo de fontanería.

De acuerdo con el invento, un tapón de bañera incluye un elemento de tapón adaptado para cerrar el orificio de desagüe de una bañera doméstica, sin acoplamiento por fricción importante con éste, un elemento de flotador que tiene una capacidad de flotación suficiente para elevar dicho elemento de tapón separándolo de dicho orificio de desagüe, incluso cuando está mantenido en su posición por la presión hidrostática del agua en el baño, y una conexión entre dicho elemento de flotador y dicho elemento de tapón de modo que el primero levante el último, separándolo del orificio de desagüe, cuando el agua contenida en la bañera supera un nivel predeterminado.

Se describen a continuación unos modos de realiza-



ción del invento, dados a título de ejemplo, con referencia a los dibujos diagramáticos adjuntos, en los cuales:

Las figuras 1-3 muestran en corte una bañera B que tiene un orificio de desagüe W y un orificio de rebosadero O, estando cada bañera equipada con una forma diferente de tapón según el invento.

En la figura 1, el tapón normal que se utiliza para cerrar el orificio de desagüe está sustituido por un dispositivo que incluye un elemento de tapón P, una cadena C y un elemento flotador F.

El elemento de tapón P puede tener varias formas, pero para obtener un funcionamiento seguro es esencial que sea de un tipo tal que su funcionamiento no esté basado en un acoplamiento por fricción importante con las paredes del orificio de desagüe, puesto que en caso contrario la fuerza necesaria para sacar el tapón no podría ser prevista de antemano y podría muy bien superar las posibilidades de un elemento flotador de tamaño razonable. La forma más satisfactoria de elemento de tapón en la presente memoria, es probablemente la de una bola (tal y como se representa) o una media esfera de material elástico, que no solamente cierre el orificio de desagüe sin acoplamiento por fricción importante con éste, sino que pueda cerrar eficazmente orificios de varios tamaños. La longitud de la cadena C entre el tapón P y el flotador F se ajusta de manera que se aplique una fuerza ascensional suficiente al elemento de tapón por medio del flotador para hacer subir el tapón separándolo del orificio de desagüe cuando el nivel de agua en la bañera llega a una altura predeterminada que supera apreciablemente la altura de un baño lleno normalmente y ocupado por una persona.

000073

175109



En la disposición que se representa, la cadena está ajustada a presión en una abertura realizada en el flotador, de modo que el punto de la cadena en el que está sujeto el flotador pueda ser regulado, haciendo así variar la longitud de la cadena entre el elemento flotador y el elemento de tapón. El extremo superior de la cadena está anclado de manera conocida en el orificio de rebosadero existente O, o en cualquier accesorio de la bañera.

El diseño verdadero del flotador F no es crítico, toda vez que tenga una fuerza ascensional suficiente, pero ha de ser diseñado de manera que obstaculice al mínimo al usuario de la bañera, y puede ser realizado con ventaja con una bandeja T que puede llevar en su superficie superior jabón y otros accesorios de baño.

En numerosos casos se comprobará que cuando el nivel del agua en la bañera alcanza el nivel predeterminado, el tapón será elevado separándose del orificio pero que casi inmediatamente será aspirado con fuerza aplicándose contra el orificio, debido al flujo de agua que atraviesa éste. Tan pronto como la circulación se detenga, el tapón será liberado y el proceso se repetirá. Este fenómeno produce un ruido de martilleo, llamando así audiblemente la atención sobre el hecho de que se está produciendo un llenado excesivo. Se puede eliminar este fenómeno si así se desea, haciendo que la conexión C sea elástica, o este fenómeno puede ser favorecido proveyendo una conexión rígida de suficiente diámetro entre el tapón y el flotador para reducir sustancialmente la diferencial de presión hidrostática que actúa en el tapón cuando está en su sitio. Un compromiso adecuado entre la capacidad de flotación del flotador y la diferencial



de presión con el objeto de producir un efecto de martilleo, puede acertarse fácilmente de modo experimental.

Haciendo ahora referencia a la figura 2, el tapón está realizado de modo que el elemento de tapón  $P^1$  sea de una pieza con la cámara de flotación  $F^1$ , siendo el primero un sombrerete aproximadamente semi-esférico de material elástico sujeto a un elemento de flotador cilíndrico alargado  $F^1$  estando este último soportado durante su movimiento deslizante en un anillo R grapado en el orificio de rebosadero O de la bañera. El elemento de flotador puede ser equipado con un espárrago S adaptado para atravesar un espacio libre G en el anillo, de manera que haciendo subir y haciendo a continuación girar el tapón, pueda quedar separado del orificio de desagüe W. Con el objeto de ajustar la profundidad del agua a la cual el tapón subirá, unos pesos L en forma de collar pueden deslizarse encima del elemento de flotador  $F^1$  de modo que se apoyen en el elemento de tapón.

En la figura 3, un elemento de tapón esférico  $P^2$  está conectado a una columna roscada  $C^2$  en la cual está atornillado un elemento de flotador  $F^2$  que lleva un paso central roscado. La profundidad de agua a la que el flotador hará subir el tapón, se ajusta enroscando el elemento de flotador haciéndolo subir o bajar a lo largo de la columna. El conjunto de tapón está sujeto a la bañera por una cadena  $C^3$  atada al orificio de rebosadero O, pero con el objeto de mantener el conjunto en posición vertical durante su utilización, un gancho H está dispuesto en un punto intermedio de la cadena para su acoplamiento con el orificio de salida O, o con la misma cadena cuando el tapón se utiliza a fin de acortar la longitud efectiva de la cadena. Se puede proveer igual-



mente un gancho de este tipo en la cadena del modo de realización de la figura 1 para limitar un desplazamiento horizontal excesivo del elemento de flotador.

5 En otro modo de realización en variante, el elemento de flotador puede estar provisto de un tapón de llenado para que su capacidad de flotación pueda ser ajustada llenando parcialmente el interior con agua.

En resumen: el Modelo de Utilidad que se solicita deberá recaer sobre las siguientes:

10

REIVINDICACIONES

15

.....

.....

.....

20

.....

.....

1. Un tapón de bañera que incluye un elemento de tapón adaptado para cerrar el orificio de desagüe de una bañera doméstica sin acoplamiento a fricción importante con este, un elemento de flotador que tiene una capacidad de flotación suficiente para elevar dicho elemento de tapón separándolo de dicho orificio de desagüe incluso cuando dicho tapón está mantenido en su posición por la presión hidrostática del agua contenida en la bañera, y una conexión entre dicho elemento de flotador y dicho elemento de tapón, de modo que el primero haga subir el último separándolo del orificio de desagüe cuando el agua contenida en el baño rebasa un nivel predeterminado.

25

2. Un tapón según la reivindicación 1, caracterizado porque el elemento de tapón tiene la forma de una bola o una forma semi-esférica.

3. Un tapón según las reivindicaciones 1 ó 2, caracterizado porque el elemento de tapón está conectado al elemento de flotador por una cadena.

30

4. Un tapón según la reivindicación 3, caracterizado porque la cadena está adaptada para estar sujeta en un

8:8:73

175 109



punto de anclaje situado en la bañera, y esta sujeta al elemento de flotador en un punto intermedio de la cadena.

5           5. Un tapón según las reivindicaciones 1 ó 2, caracterizado porque existe una conexión elástica entre el elemento de flotador y el elemento de tapón.

6. Un tapón según las reivindicaciones 1 ó 2, caracterizado porque el elemento de flotador y el elemento de tapón están conectados de manera rígida.

10           7. Un tapón según la reivindicación 6, caracterizado porque el elemento de tapón está sujeto directamente al extremo inferior de un elemento de flotador cilíndrico y alargado.

15           8. Un tapón según la reivindicación 6, caracterizado porque uno o varios pesos han sido deslizados encima del elemento de flotador cilíndrico y se apoyan en el elemento de tapón.

20           9. Un tapón según las reivindicaciones 7 ó 8, caracterizado porque incluye un anillo de guía adaptado para engancharse en el orificio de desagüe de una bañera, dentro de cuyo anillo de guía el elemento de flotador esta montado de manera deslizante.

25           10. Un tapón según la reivindicación 6, caracterizado porque el elemento de tapon está sujeto a una columna, y la columna pasa a través del elemento de flotador pudiendo ser ajustada la posición del elemento flotador en la columna.

30           11. Un tapón según la reivindicación 10, caracterizado porque el extremo superior de la columna está conectado por una cadena, con un punto de anclaje situado en la bañera.

12. Un tapón según las reivindicaciones 6 ó 11,

8-8-73

- 8 -

175100

- 1 SEP



caracterizado porque un gancho está sujeto en un punto intermedio de la cadena para permitir el acortamiento de la longitud efectiva de la cadena.

5 13. Un tapón según una cualquiera de las anteriores reivindicaciones, caracterizado porque el elemento de flotador está provisto de un tapón de llenado que permite que su interior sea parcialmente llenado de agua.

10 14. Se reivindica por último, como objeto sobre el que ha de recaer el Modelo de Utilidad que se solicita: "UN - TAPON DE BAÑERA".

Todo conforme queda descrito y reivindicado en la presente Memoria, que consta de ocho páginas mecanografiadas y dibujos adjuntos.

15  
20  
25  
30

Madrid, 24 Julio 1969

BERNARDO UNGRIA

p.p.



Fig. 1.

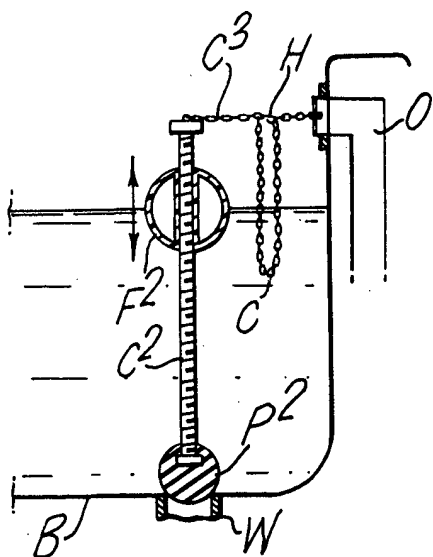
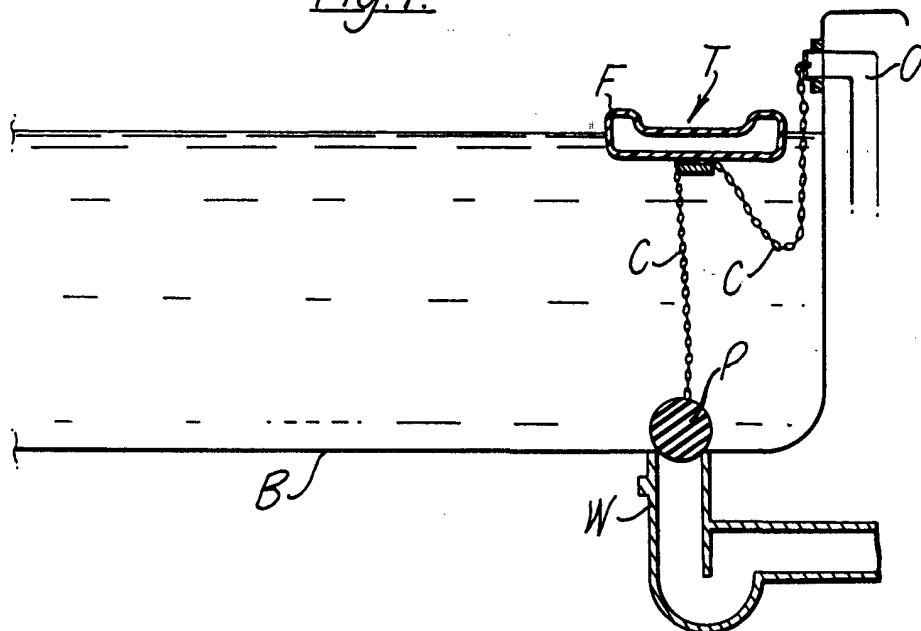


Fig. 3.

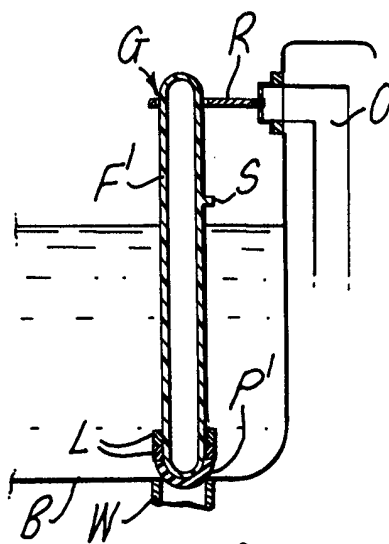


Fig. 2.

ESCALA VARIABLE  
MADRID, 24 DE julio DE 19 69  
BERNARDO UNGRIA  
R. P.