

175016

10. DIC 19



175016

REGISTRACION
CLASE A 63
SUBCLASE H

MEMORIA DESCRIPTIVA

=====

Correspondiente al registro de Modelo de Utilidad que, por veinte años se solicita a favor de Doña Ana GARCIA VITALLA de nacionalidad española, residente en Barcelona, calle Pa-

5.

lou, nº 10 torre, - - - - -

p o r

"NUEVA GALERIA DE JUGUETE PARA CORTINAJES"

=====

El objeto del presente Modelo de Utilidad se refiere a una nueva galería de juguete para cortinajes, que presenta la novedad de que debido a su especial organización constructiva, la tela imitativa de los cortinajes no pierda la forma que se le ha otorgado.

10.

175016



Así de esta manera la niña cuando juega con las casitas en las que existe la nueva galería de juguete, siempre tiene, impecables, los cortinajes en cuanto a su forma.

5. Para una correcta interpretación se describe, a continuación un caso de realización práctica, a título de ejemplo, no limitativo, de la nueva galería, acompañándose de una hoja de dibujos en los que:

En la figura 1 se representa en alzado la nueva galería sin el cortinaje.

10. En la figura 2 es una planta superior de la misma galería.

Y en la figura 3 es un detalle en sección de la galería vista de lado.

15. Consiste la invención en que la galería (1) de material plástico transparente además de su travesero superior (2) presenta una prolongación acodada en ángulo diedro recto (3) (cual prolongación laminar de material transparente, presenta una abertura central (4) con bordes doble ondulado (5 y 6), en imitación de un cortinaje rectangular recogido por cerca de su parte central (7), de manera que el cortinaje de tela se adosa a la lámina transparente descendente (3) de la galería (1), uniéndose por pegado a la misma y construyendo aquella lámina de material plástico transparente (3) el armazón plano de mantenimiento de la forma del cortinaje sin ser visto.

20. Se sobreentiende que en el presente caso serán variables cuantos detalles de construcción y acabado, no alteren, cambien o modifiquen la esencia de la invención.

25. Se sobreentiende que en el presente caso serán variables cuantos detalles de construcción y acabado, no alteren, cambien o modifiquen la esencia de la invención.

30.

N O T A

1001473

175016



Descrito el objeto y utilidad de la invención, lo que se declara como no divulgado ni practicado en España, comprende las siguientes reivindicaciones:

- 5. 1ª.- Nueva galería de juguete para cortinajes, caracterizado por el hecho de que la galéria de material plástico transparente además de su travesero superior presenta una prolongación acodada en ángulo diedro recto, cual prolongación laminar de material transparente, presenta una abertura central con bordes doble ondulado, en imitación de
- 10. un cortinaje rectangular recogido por cerca de su parte central, de manera que el cortinaje de tela se adosa a la lámina transparente descendente de la galería, uniéndose por pegado a la misma y constituyendose aquella lámina de material plástico transparente el armazón plano de mantenimiento de la forma del cortinaje sin ser visto.
- 15.

2ª.- NUEVA GALERIA DE JUGUETE PARA CORTINAJES.

Según se describe y reivindica en la presente Memoria descriptiva que consta de tres hojas foliadas y escritas por una sola cara y acompañada de una hoja de dibujos.

Madrid, a 10 de Diciembre de mil novecientos setenta y uno.

P.A.,
 Antonio Aricha
 p. p.



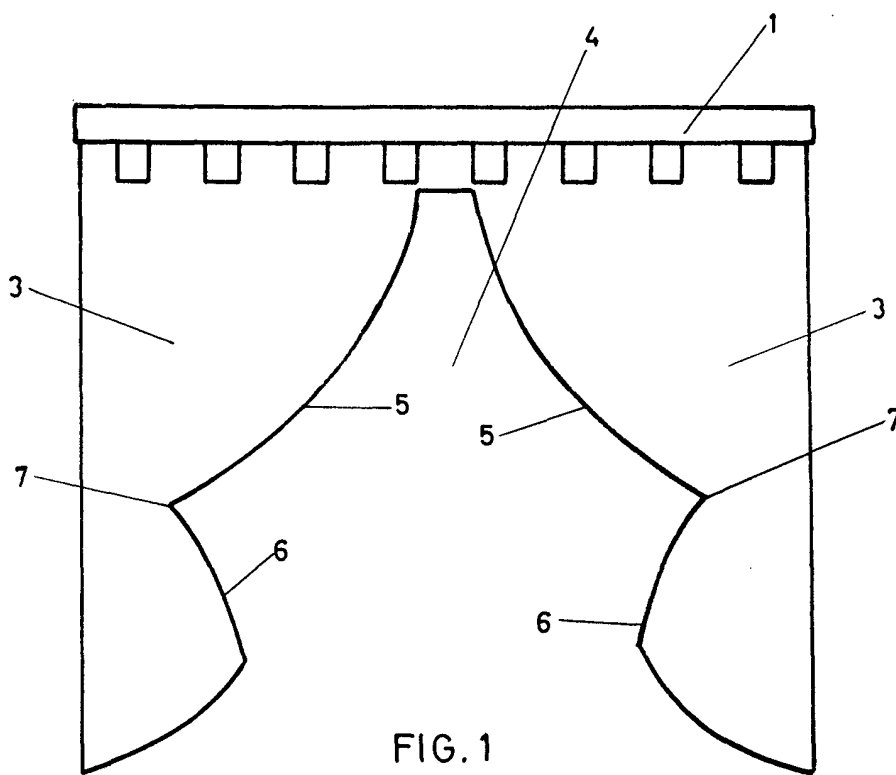


FIG. 1

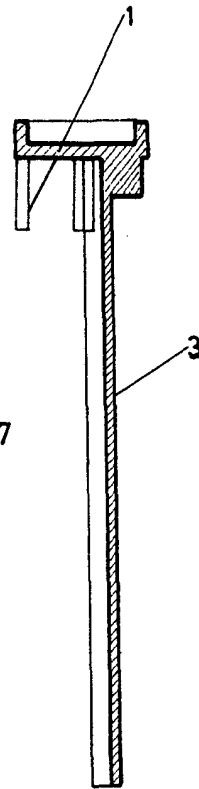


FIG. 3

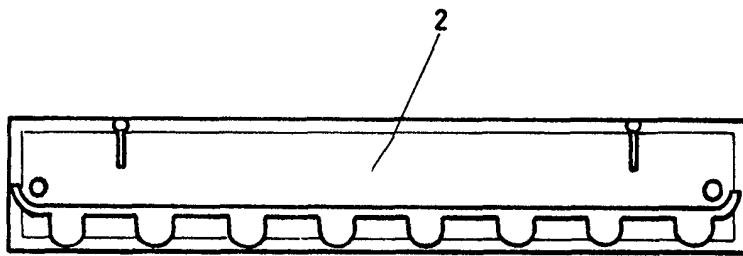


FIG. 2

MADRID

DICIEMBRE 1971

P.P.

[Handwritten signature]

Escala variable