

A/1.

21:12:72

175005

10



## MEMORIA DESCRIPTIVA

— UN MODELO DE UTILIDAD.

DURACION: VEINTE AÑOS

REGISTRADO
CLASIFICACION
A 63
B

OBJETO: "ANILLA DE SEGURIDAD PERFECCIONADA PARA ESCALADA DE MONTAÑA"

---

Solicitante: METALMECANICA, S.A.

Residencia: OVIEDO - Sol Pumarín, 17.

Nacionalidad: española.

39:37

175005



La presente descripción se refiere, como su enun-  
 ciado indica, a una anilla de seguridad perfeccionada, espe-  
 cialmente concebida para la práctica de la escalada de mon-  
 taña, cuya esencialidad reside en la incorporación de un dis-  
 5 positivo de doble seguridad que garantiza de una forma efec-  
 tiva su cierre, totalmente inalterable mientras no sea mani-  
 pulado convenientemente, si bien dicha operación es sumamen-  
 te simple y rápida tanto en la acción de asegurado como en el  
 de apertura, lo cual supone una auténtica mejora que imposibi-  
 10 lita cualquier accidente por efecto de una apertura imprevisi-  
 ble.

En general, la presente mejora puede ser aplicada a  
 todo tipo de anilla cuyo tramo practicable sea recto, ya que  
 consiste esencialmente en la disposición de un casquillo en-  
 15 volvente del tramo practicable, montado con carácter desliza-  
 ble coaxialmente, en cuyo interior se previene el alojamiento  
 de un resorte de tracción fijado a la parte posterior del men-  
 cionado tramo practicable, de forma que para producir el se-  
 guro de cierre sea necesario desplazar el casquillo en senti-  
 20 do longitudinal para cubrir el extremo de apertura del tramo  
 practicable, produciendo la fijación del casquillo por un sis-  
 téma de bayoneta convencional previa rotación de 180°. Para  
 liberar a la anilla de tal seguro, basta invertir el sentido  
 de giro para que el propio resorte de tracción, en su recupe-  
 25 ración, desplace al casquillo a su posición de reposo, que-  
 dando accesible el tramo practicable para su apertura, cuyo  
 tramo, generalmente ya comporta en sí un elemento de seguro  
 primario referido a un dispositivo de recuperación elástico  
 que tienda a mantenerlo cerrado mientras no exista un esfuer-  
 30 zo exterior que lo venza.

3:12:72

175005

100



La superficie externa del casquillo de cierre de seguridad está dotada de un moleteado con el fin de facilitar la traslación y giro del mismo con los dedos o incluso con guantes de montaña.

35 A continuación se hará una descripción completa del aludido Modelo con referencia a los planos que se acompañan, en los cuales se representa, a simple título de ejemplo, no limitativo, una forma preferente de realización susceptible de todas aquellas modificaciones de detalle que no alteren  
40 fundamentalmente sus características esenciales.

En dicho plano:

La figura 1, ilustra una vista frontal de una anilla dotada del dispositivo de seguridad de cierre.

La figura 2, es una vista de perfil de dicha anilla.

45 Según queda representado, la anilla (7), realizada con varilla metálica de composición adecuada, adopta una forma de triángulo obtusángulo de vértices redondeados, uno de cuyos lados adyacentes al ángulo obtuso está dotada de un tramo practicable (5) articulado a un eje (6) inmediato al  
50 ángulo agudo correspondiente; en dicha zona posterior comporta un elemento de seguridad primario consistente en una cuña (1) solicitada por la tensión de un resorte (2) alojado en un orificio interno de la pieza practicable (5) practicado con una cierta inclinación antagonista al sentido de apertura;  
55 dicha cuña se enclava en una entalladura angular practicada en la parte frontal del extremo sobre el que se articula el tramo practicable (5), de forma que tal acoplamiento produzca un cierre automático de dicho tramo (5) cuando se deja de accionar desde el exterior en sentido de apertura.  
60 El extremo opuesto al de articulación (6) comprende dos ore-

175005<sup>10</sup>



... . . . . .  
2:12:72

65 jas laterales dotadas de un pasador (8) que en posición de cierre se aloja en una ranura inferior (9) producida en un estrechamiento del extremo de cierre de la anilla (7), cuyo estrechamiento queda comprendido entre las orejas anteriormente citadas.

70 El tramo o pieza practicable (5) queda envuelto por un casquillo (4), en cuyo interior se aloja un resorte de tracción (3) debidamente fijado por sus extremos a la parte posterior de la pieza móvil (5) y al interior del casquillo (4); de esta forma, mediante un desplazamiento del casquillo (4) hacia el extremo de apertura de la pieza practicable (5) y un giro posterior a 180° queda bloqueado tal casquillo (4) cubriendo el extremo de apertura mediante un sistema de la bayoneta cuyos pivotes de enclavamiento pueden ser los extremos del propio pasador de cierre (8). Basta un giro inverso del casquillo (4) para desbloquearlo produciéndose automáticamente su retroceso al recuperarse el resorte (3).

75 La forma triangular de la anilla (7) está estudiada de modo que el esfuerzo de tracción mediante cuerdas o anillas sea absorbido por el tramo comprendido entre los vértices agudos, ya que tales vértices constituyen los puntos de suspensión, puesto que si accidentalmente uno de dichos puntos se situara en el ángulo obtuso se produciría la rápida basculación de la anilla (7) para colocarse sobre los agudos.

80 Con el fin de impedir la apertura de la anilla (7), caso de no haberse cerrado el mecanismo de seguridad que comprende el casquillo (4), la pieza practicable (5) dispone del resorte (2) y la cuña (1) que obliga a dicha pieza (5) a permanecer siempre acoplada en posición de cierre, bastando una  
85  
90 presión desde el exterior sobre la pieza practicable (5) para

3:12:72

175005



proceder a la apertura.

95

Caso de producirse un esfuerzo anormal hacia el exterior de la pieza (5), y como una protección más de seguridad, es preciso no solo romper los bulones o ejes (6 y 8), sino romper o deformar los extremos en que se emplazan.

La forma, dimensiones y materiales podrán ser variables y en general cuanto sea accesorio o secundario siempre que no altere cambie o modifique la esencialidad del objeto que se describe.

100

Los términos en que queda redactada esta Memoria son ciertos y fiel reflejo del objeto descrito, debiéndose tomar con carácter amplio y nunca en forma limitativa.

N O T A :

105

EL MODELO DE UTILIDAD que se solicita, deberá recaer, precisamente, sobre las particularidades características de las siguientes reivindicaciones:

110

1). Anilla de seguridad perfeccionada para escalada de montaña, caracterizada porque comprende una varilla cilíndrica de sección y material adecuado plegada para formar un triángulo obtusángulo de vértices redondeados; uno de los tramos adyacentes al vértice obtuso está formado por una pieza practicable, cuya articulación se situa inmediata al ángulo agudo para girar hacia el interior de la figura triangular, comportando un dispositivo de cierre automático; dicho tramo practicable está envuelto por un casquillo susceptible de desplazarse axialmente, de forma que en una trasla-

115

27:12:72

175005

10



ción de avance hacia el extremo de apertura lo cubra impidiendo su practicabilidad.

120

2). Anilla de seguridad perfeccionada para escalada de montaña, según la anterior reivindicación, caracteriza da porque en el interior del casquillo de seguridad se aloja un resorte de tracción cuyos extremos se solidarizan en la parte posterior de la pieza practicable y en el interior del casquillo, de forma que en el desplazamiento de cierre de seguridad se distienda, quedando enclavado el casquillo en tal posición con un giro de 180º mediante un sistema de bayoneta, de forma que para su liberación basta invertir el giro para que el propio resorte de tracción, en su recuperación, desplace el casquillo a su posición de reposo.

125

130

3). "ANILLA DE SEGURIDAD PERFECCIONADA PARA ESCALADA DE MONTAÑA".

Todo ello según queda expuesto en la presente Memoria que consta de seis hojas foliadas y mecanografiadas por una sola cara y una hoja de dibujos que con la misma se acompaña.

MADRID, 10 DIC. 1971

P.A.  
*Maria José*  
*am*



FIG. 1ª

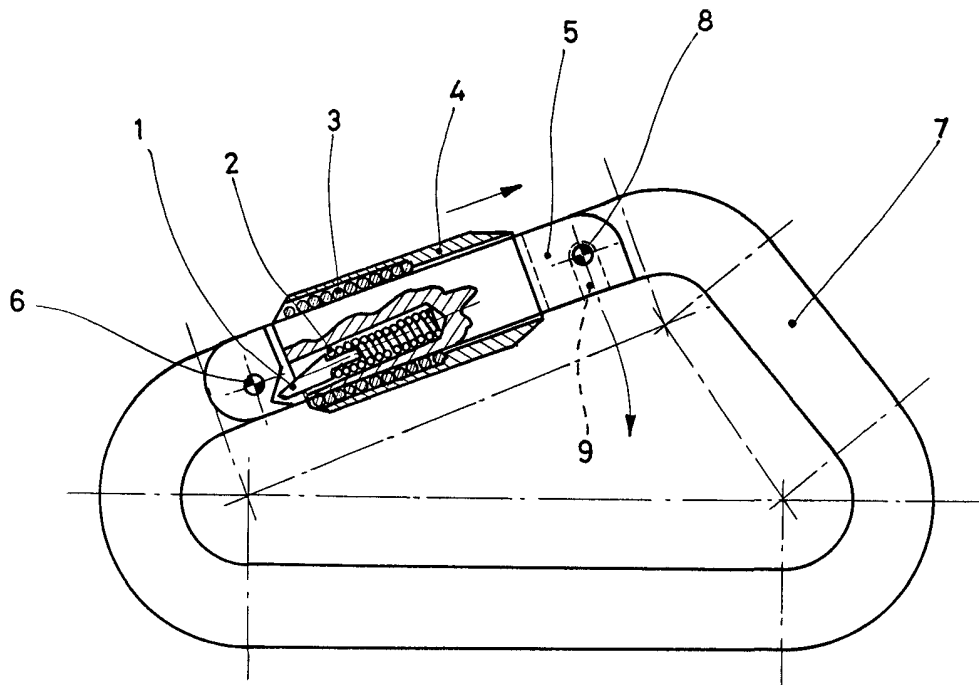
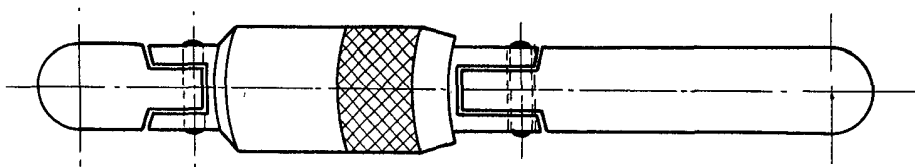


FIG. 2ª



Madrid

1971

ESCALA VARIABLE

*Handwritten signature and date*