

174977

174977



EXAMEN
REGISTRACION
N.º A 47
SUBCLAS. C

MEMORIA DESCRIPTIVA

correspondiente a la solicitud de concesión de un...

MODELO DE UTILIDAD

SOLICITANTE: DON JOSE ROSO ORTEGA

RESIDENCIA: Agustina de Aragon, 19 - VALENCIA-7

ENUNCIADO: LARGUERO DE CAMA PERFECCIONADO

Prioridad: Patente n.º del.....



BAD ORIGINAL

174977



1

5

10

15

20

25

30

El Estatuto vigente sobre Propiedad Industrial, de 26 de Julio de 1929, en su texto refundido publicado el 30 de Abril de 1930, establece los caracteres de patentabilidad de las invenciones de tipo industrial que tienen por objeto obtener ventajas sobre lo ya conocido, admitiendo por consiguiente como patentables, las nuevas máquinas, aparatos, instrumentos, procesos de fabricación, etc. La amplitud de conceptos previstos como patentables, ha llevado al legislador a aclarar (Artº. 46) que la enumeración contenida en dicho cuerpo legal es puramente enunciativa y no limitativa, haciéndola extensiva incluso a los descubrimientos de tipo científico (Artº. 47).

El Decreto de 26 de Diciembre de 1947, recogiendo la Orden de 18 de Noviembre de 1935, confirma el criterio legal de que también serán patentables los instrumentos, objetos, o partes de los mismos, que aporten a la función a que son destinados, un beneficio o efecto nuevo, y en definitiva que constituyan una mejora sustancial sobre lo anteriormente conocido.

Pues bien, a tenor de lo expuesto, y en base al articulado que recoge los conceptos expresados, debe considerarse, que la invención a que se refiere la presente memoria, constituye una novedad industrial, con características y ventajas que la hacen merecedora del privilegio de explotación exclusiva que por ella se solicita, premiando así los méritos de quien aporta a la industria del país una mejora efectiva y precisamente comprendida entre las enunciadas por la Ley como patentables. (Arts. 46 y 47 en relación con el 171, en su nueva redacción afectada por la Orden de 18 de Noviembre de 1935).



BAD ORIGINAL

174977



1 El dispositivo objeto de la invención, larguero de
cama perfeccionado, de uso frecuente, viene a evitar de una
forma total y absoluta todos los problemas tanto de orden -
técnico, funcional o constructivo que desgraciadamente eran
5 poseedores todos los largueros de camas.

Por todo ello este larguero de cama que nos ocupa
al estar obtenido por un cuerpo laminar que mediante líneas
de doblez determina un cuerpo tubular es un elemento de ca-
pital valor para todo aquel mercado y público en general --
10 necesitado de estos menesteres, resultando evidente que el
modelo solicitado adquiera con suma prontitud una fuerte --
demanda por todos los beneficios, ventajas y mejoras de que
son objeto respecto a modelos existentes en el mercado.

En tal sentido el larguero de cama que se solicita
15 se caracteriza esencialmente porque está obtenido a partir
de un cuerpo laminar que mediante líneas paralelas de doblez
constituye un cuerpo tubular rectangular que presenta en una
de sus caras mayores sendas ventanas rectangulares, respec-
tivamente en la proximidad de sus extremos, en tanto que en
20 una de las caras menores y en similar situación, presenta --
sendos pares de pequeñas ventanas, recayentes en el canto --
inferior del larguero; actuando dichas ventanas mayores de -
alojamiento para empotrado de los estribos, mientras que las
ventanas pequeñas permiten el acceso de los útiles de solda-
25 dura que posibilitan dicho empotrado; estando obtenidas dichas
ventanas mediante estampación del cuerpo laminar, previendo
la unión solapada de los bordes de este cuerpo en la cara in-
terior del larguero.

Con objeto de obtener una idea clara concisa y con-
30 creta de la descrita anteriormente se ha confeccionado una -



174977

1 hoja de planos, la cual forma parte integrante de la presente Memoria, pero a título meramente explicativo y sin carácter restrictivo alguno, como un ejemplo de realización industrial del objeto que nos ocupa a cuyas referencias numericas
5 nos acogeremos en los párrafos siguientes:

La figura 1ª muestra una vista esquemática del -- cuerpo laminar desarrollado, objeto de la presente invención. Se observa el cuerpo laminar -1- con sendas líneas de doblez paralelas -2-, presentando en una de sus caras mayores sendas
10 ventanas -3- rectangulares en las proximidades de los extremos -4-, en tanto que una de las caras menores -5- y en similar situación presentan sendos pares de pequeñas ventanas -6-.

La figura 2ª muestra un detalle en perspectiva del larguero de cama objeto de la invención. Se observa el cuerpo tubular -7-, en donde se observan en la cara -8- la ventana rectangular -3-, así como en la cara menor -9-, el par de
15 ventanas -5- menores.

De la descripción de los planos que antecede se -- deduce prácticamente la constitución y el funcionamiento del objeto de la invención que es como sigue a continuación:

Una vez doblado el cuerpo laminar -1- por sus líneas de doblez -2-, se obtiene el cuerpo tubular -7- rectangular, provisto de sendas ventanas las mayores -3- en la cara -8- y
25 las menores -6- en su cara pequeña -9- de tal forma que dichas ventanas mayores -3- sirven de alojamiento para el empotrado de los estribos, mientras que las ventanas pequeñas -6- permiten el acceso de los útiles de soldadura que posibilitan dicho empotrado.

30 No se considera hacer más extensa esta descripción



BAD ORIGINAL

174977

1
5
10
15
20
25
30

por entender que cualquier persona perita en la materia comprenda perfectamente la idea descrita y explicada sin error posible, la cual se desea patentar, así como las ventajas -- que de su realización industrial han de derivarse y que en -- sus puntos mas señalados comentaremos brevemente a continuación:

1ª.- Sencillez de fabricación por cuanto que los elementos del larguero de cama que se solicita, se elaboran a través de un proceso simplificado en cuanto a fases operativas, que es determinante de costos muy asequibles en general.

2ª.- Facilidad de montaje, gracias a la organización del larguero de cama que se solicita, que permite un -- acoplamiento rápido entre piezas, practicable por mano de obra no especializada, lo que se traduce en ahorros importantes -- de tiempo y energía, y

3ª.- Novedad funcional, determinada porque el larguero en cuestión es obtenido a partir de un cuerpo laminar que mediante líneas de dobles constituye un cuerpo tubular -- rectangular, presentando sendas ventanas en una de sus caras mayores y ventanas menores en la cara menor, por lo que es -- evidente que el modelo solicitado adquiriera una utilidad practica singular por el beneficio que aporta a la función a que se destina.

Por todo ello, y para evitar posibles imitaciones, se presenta esta solicitud, pidiendo la explotación exclusiva de la idea descrita, de acuerdo con las consideraciones y puntos que se desea reivindicar, que se concretan en las páginas siguientes:

174977



1
5
10
15
20
25
30

Hecha la descripción a que se refiere la memoria que antecede, es preciso insistir en que los detalles de realización de la idea expuesta, pueden variar, es decir, que pueden sufrir pequeñas alteraciones, basadas siempre en los principios fundamentales de la idea, que son en esencia los que quedan reflejados en los párrafos de la descripción hecha. En efecto, el Artículo 48 del Estatuto vigente sobre Propiedad Industrial, establece como no patentables, en su apartado tercero, "los cambios de forma, dimensiones, proporciones y materias de un objeto ya patentado" fijando así el criterio del legislador en el sentido de que patentada una idea que pueda dar lugar a una realidad práctica e industrializable, nadie podrá apoyarse en ella para, a pretexto de haber introducido ligeras modificaciones, presentarla como nueva y propia.

Este principio, en cuanto al alcance de la protección del objeto patentado se refiere, se halla confirmado por numerosas Sentencias del Tribunal Supremo, y entre ellas, como más terminantes, en las de fechas 16 de octubre de 1954, 23 de enero de 1959, 20 de marzo de 1964 y otras.

Establecido el concepto expresado, en cuanto a la amplitud que debe darse a la protección solicitada, se redacta a continuación la Nota de Reivindicaciones, de acuerdo con lo que se establece en el último párrafo del apartado tercero del Artículo 100 de la Ley, sintetizando así las novedades que se desean reivindicar:

NOTA DE REIVINDICACIONES

En resumen, el privilegio de explotación exclusiva que se solicita, recaerá sobre las reivindicaciones siguientes:

174977



1 1ª.- LARGUERO DE CAMA PERFECCIONADO, caracteriza-
do esencialmente porque está obtenido a partir de un cuerpo
laminar que mediante líneas paralelas de dobléz constituye
un cuerpo tubular rectangular que presenta en una de sus
5 caras mayores sendas ventanas rectangulares, respectivamente
en la proximidad de sus extremos, en tanto que en una de las
caras menores y en similar situación, presenta sendos pares
de pequeñas ventanas, recayentes en el canto inferior del
10 larguero; actuando dichas ventanas mayores de alojamiento
para empotrado de los estribos, mientras que las ventanas
pequeñas permiten el acceso de los utiles de soldadura que
posibilitan dicho empotrado; estando obtenidas dichas venta-
nas mediante estampación del cuerpo laminar, previendo la
15 unión solapada de los bordes de este cuerpo en la cara inter-
na del larguero.

2ª.- Se reivindica por último, como objeto sobre
el que ha de recaer el Modelo de Utilidad que se solicita
"LARGUERO DE CAMA PERFECCIONADO".

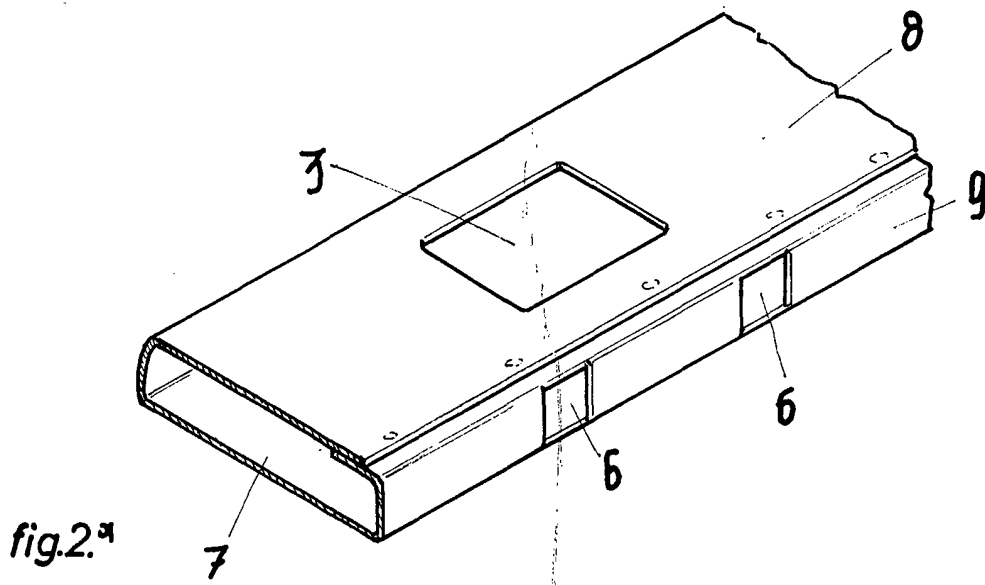
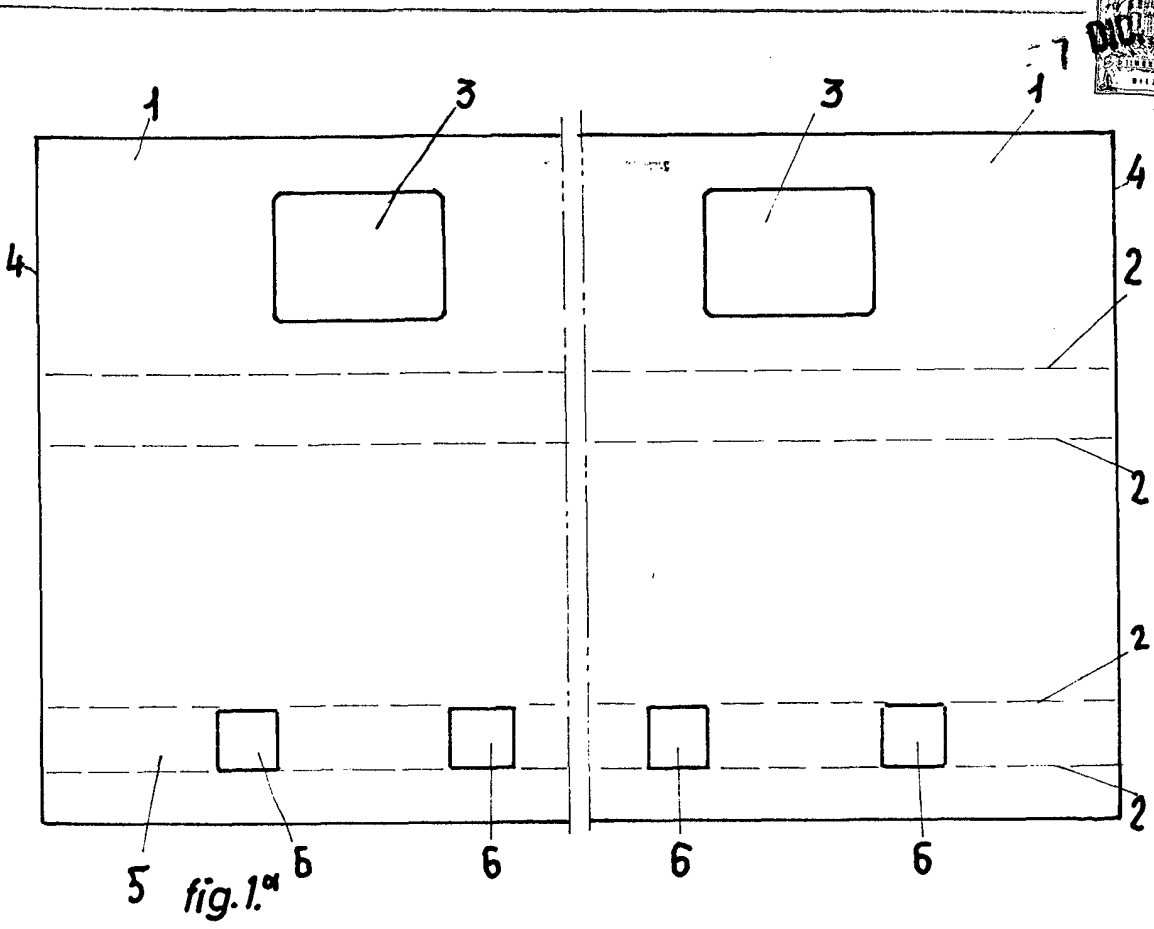
20 Todo conforme queda descrito y reivindicado en la
presente Memoria, que consta de siete páginas mecanografía-
das y dibujos que se acompañan.

Madrid, 7 de Diciembre de 1.971

BERNARDO UNGRIA
p.p.

25

30



ESCALA VARIABLE

Madrid, 7 de diciembre de 1971

BERNARDO UNGRIA

P. P.