

1070

174970

BAD ORIGINAL

REGISTRO DE PATENTES  
C. CAGIOLA  
C. A. 47  
S. G.

MODELO DE UTILIDAD

por VEINTE años

cuyo privilegio se solicita para España, sus territorios y plazas de soberanía, a favor de:

TALLERES GRAFICOS S. FERRER NADAL, S.A.

entidad de nacionalidad española, domiciliada en Barcelona, calle Igualada, n.º. 14, relativo:

"COLGADOR PARA PRENDAS DE VESTIR"

\*\*\*\*\*

Prioridad: Solicitud de Patente en Francia nº 7.105.104 de fecha 11 de febrero de 1971.



174970

BAD ORIGINAL

MEMORIA DESCRIPTIVA

La presente invención se refiere a un colgador para prendas de vestir, ideado con el objeto de ser utilizado en posición colgante en armarios, percheros y similares, y también como elemento de transporte, almacenado y exhibición de las prendas, especialmente pantalones, falda y otros de tipo análogo. - - -

El colgador de referencia se caracteriza porque está constituido por un soporte plano y alargado, en cuya parte central posee una prolongación superior coplanaria, en forma de gancho utilizable indistintamente como medio de enganche o como asidero y unos apéndices inferiores en sendos extremos, asimismo coplanarios con el soporte, y dotados de un resalte lateral, estando enfrentados dichos apéndices con unas piezas complementarias, basculantes contra los resaltes de dichos apéndices y aplicadas en unas ranuras al efecto, con cuyas piezas se accionan a presión mediante unos anillos elásticos abiertos que atraviesan el soporte y aplican sus extremos en la cara exterior del apéndice y de la pieza complementaria respectivamente, presionando inferiormente entre sí en forma de pinza, a cuyo efecto tienen en su cara interior una zona estriada para retención de una prenda. - - - - -

También se caracteriza dicho colgador, porque eventualmente está asociado a una funda que alberga total o parcialmente la prenda, apoyándose sobre el soporte, teniendo su borde superior abierto en la parte central para el paso de la prolongación en



BAD ORIGINAL

174970

forma de gancho, y abierta su parte inferior, la cual está potestativamente dotada de medios para cierre. - - - - -

Otros objetos y características de la invención se irán dando a conocer en detalle a lo largo de la descripción que sigue, haciendo referencia a los dibujos ilustrativos que la acompañan. En los dibujos: - - - - -

5.

Figura 1, representa, en alzado frontal, un colgador según el objeto de esta invención. - - - - -

10.

Figura 2, representa el mismo colgador visto en alzado lateral. - - - - -

Figura 3, es una vista del colgador según una sección de la figura 1, por una línea II-III. - - - - -

Figura 4, es una vista análoga a la de la figura anterior, representándose en posición abierta las piezas pinzantes. - - -

15.

Figura 5, representa el presente colgador sosteniendo una prenda dotada de una funda que la abarca parcialmente. - - - -

Figura 6, es una vista análoga a la de la figura anterior, en que la referida prenda aparece plegada para quedar totalmente confundada. - - - - -

20.

El colgador en cuestión, se compone de un soporte 1, formado por una pieza plana y alargada 2, obtenida en plástico o metal, en cuya parte central tiene una prolongación superior 3 en forma de gancho, y en sus extremos un apéndice inferior 4, todo ello en un mismo plano, y de dos pinzas 5, que son unas



BAD ORIGINAL

174970

piezas acodadas 6 complementarias con respecto a los apéndi-  
ces 4. - - - - -

5. Los apéndices 4 tienen un resalte 7 por el lado de la pinza  
5, y ésta posee una ramura 8 en la que se aplica aquel resalte  
7, con el fin de facilitar el acoplamiento basculante de  
dicha pinza. Los apéndices 4 y las pinzas 5 se retienen a  
presión por medio de un anillo elástico abierto 9 que atra-  
viesa el soporte 2 y aplica sus extremos en la cara exterior  
del apéndice 4 y de la pinza 5; las zonas inferiores 10 de  
10. los apéndices 4 y de las pinzas 5 poseen un estriado 11 que  
facilita la retención de una prenda 12. - - - - -

15. Como se observa en la figura 9, la prenda 12 se sujeta por  
la acción pinzante que se produce en ambos extremos del so-  
porte 1, por la presión de las pinzas 5. El conjunto es sos-  
tenido por medio del gancho 3, el cual es apto para ser apli-  
cado en una percha o elemento equivalente, o bien para ser  
cogido a mano. - - - - -

20. Eventualmente, la prenda 12 es protegida por una funda fle-  
xible 13 a modo de saco abierto inferiormente, y con una abe-  
rtura central en su parte superior, permitiendo el paso del  
gancho 3. Esta funda 13 se sostiene apoyada sobre el mismo  
soporte 1; la prenda 12 puede mantenerse extendida, como se  
muestra en la figura 5, permitiendo su colocación en un arm-  
rio, o bien su exhibición para la venta, en cuyos casos parte  
25. de la prenda queda fuera de la funda por su parte inferior;  
en otros casos, la prenda 12, especialmente si se trata de  
un pantalón, se dispone plegada, lo cual facilita el trans-



BAD ORIGINAL

174970

porto o el almacenado. - - - - -

5. Se prevé que la abertura inferior de la funda 13 vaya provista de un dispositivo de cierre practicable 14, tal como una cremallera, un sistema adherente tipo "velcro", cierres de presión, u otros medios idóneos. - - - - -

De la anterior descripción se deducen las ventajas del colgador objeto de esta invención, en sus diversos aspectos, en relación con otros artículos corrientemente empleados. - - - - -

10. Describitas convenientemente las características de la invención, se hace constar que en la misma podrán introducirse cuantas variantes de detalle pueda aconsejar la experiencia, siempre que con ello no se modifique la esencialidad de la misma que es la que se resume y concreta en las reivindicaciones que siguen. - - - - -

15.

N O T A

Se declaran de novedad, utilidad y propiedad para España, sus territorios y plazas de soberanía, las siguientes: - - - - -

R E I V I N D I C A C I O N E S

20. 1.- Colgador para prendas de vestir, caracterizado porque está constituido por un soporte plano y alargado, en cuya parte central posee una prolongación superior coplanaria, en forma de gancho utilizable indistintamente como medio de enganche o como aador, y unos apéndices inferiores en sendos extremos, asimismo coplanarios con el soporte, y dotados de un resalte lateral, estando enfrentados dichos apéndices con unas piezas  
25.

1:2:72

174970

BAD ORIGINAL

complementarias, basculantes contra los resaltes citados, que se aplican en unas ranuras al efecto, acoplándose entre sí a presión los citados apéndices y piezas basculantes por medio de unos anillos elásticos abiertos que atraviesan el soporte y aplican sus extremos contra la cara exterior de aquellos elementos que se aprietan mutuamente a modo de pinza apta para sujetar una prenda, a cuyo efecto posee una zona estricada antideformante. - - - - -

5.

2.- Colgador para prendas de vestir, según la reivindicación anterior, caracterizado porque, eventualmente, está asociado a una funda flexible que alberga total o parcialmente la prenda, apoyándose sobre el propio colgador, la cual funda tiene una abertura central en su parte superior, permitiendo el paso del gancho, y teniendo abierta su parte inferior, con facultad para disponer de medios de cierre practicable. - - -

10.

15.

3.- "COLGADOR PARA PRENDAS DE VESTIR". - - - - -

Todo ello conforme se describe y reivindica en la presente memoria que consta de seis hojas, foliadas y mecanografiadas por una sola de sus caras, y de seis figuras que la ilustran.

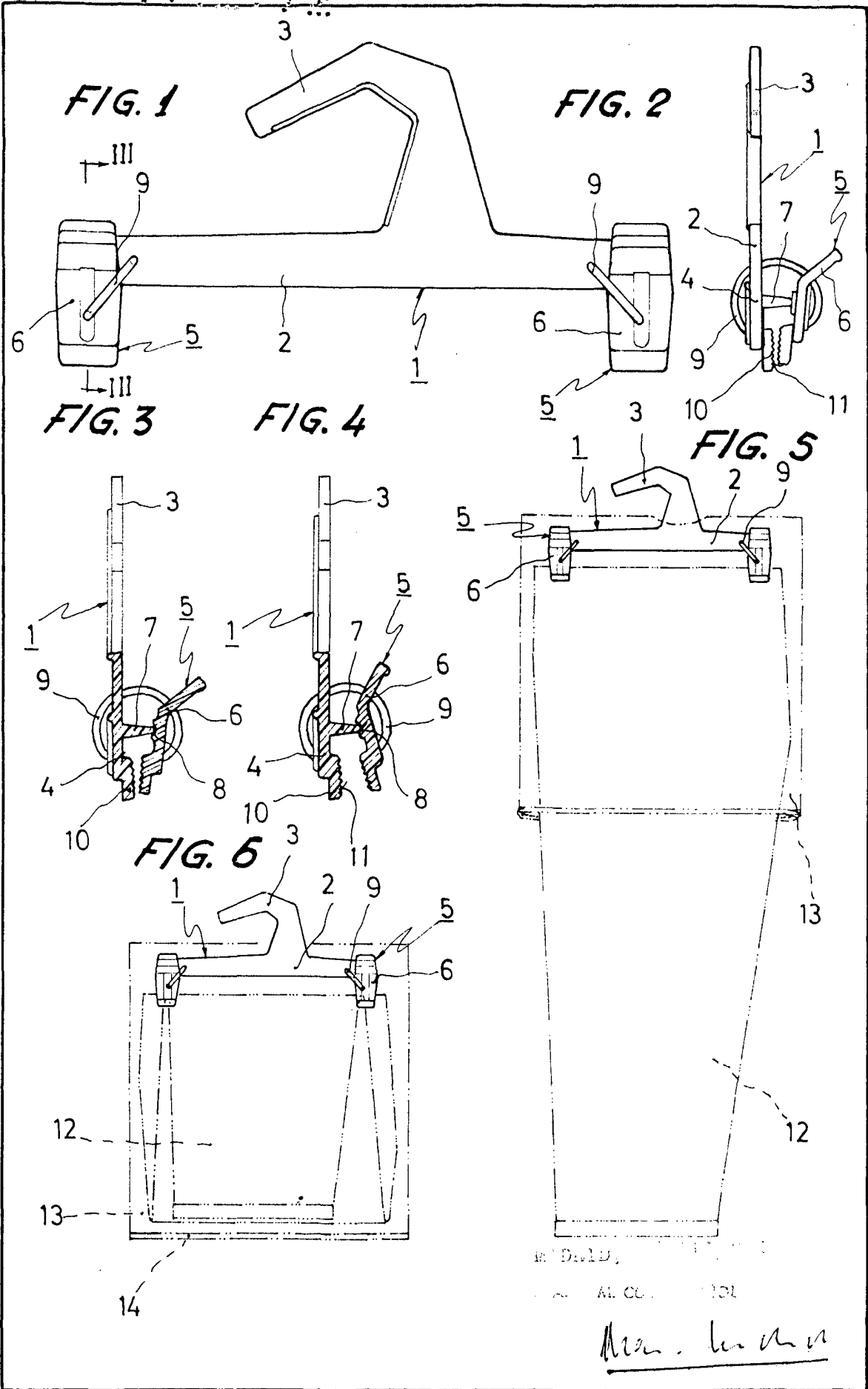
MADRID, 7 MAR 1971

P. A. M. CUELL SUÑOL

*M. Cuell Suñol*

Por Poder  
Firmado: M. Ludevid

no



En Dada,  
Al CC. 101

*M. L. David*

Por Poder  
Firmador M. Ludevid