

174957



CLASIFICACION
Clase B65
Subclase D

MEMORIA DESCRIPTIVA

=====

Correspondiente al registro de Modelo de Utilidad que, por veinte años, se solicita a favor de la firma "COMERCIAL FLEXICO, S.A.", de nacionalidad española, residente en Barcelona, Ronda San Pedro, nº 66, - - - - -

5.

p o r

"NUEVO CIERRE PARA BOLSA DE MATERIAL FLEXIBLE"

=====

El objeto del presente Modelo de Utilidad se refiere a un nuevo cierre para bolsas de material flexible, el cual presenta la ventaja de que además de cerrar la boca de la bolsa cubre la misma, en forma impermeabilizada, impidiendo que el polvo, el agua y la suciedad en general pueda introdu-

10.



cirse por dicha bolsa y afectar el contenido de la misma.

Esto es de capital importancia cuando las bolsas son destinadas a envasar artículos alimenticios comprados en el mercado y que deben ser trasladados al hogar.

5. Por otra parte, una vez cerrada la bolsa, no es posible que desde el exterior se puedan extraer subrepticamente por la boca de la bolsa, los artículos envasados, ya que esto solo se realiza a voluntad del interesado y mediante la liberación de las asas, puesto que la cubrición de la boca de la bolsa está íntimamente relacionado con las dos asas de asido de la misma.

10.

Para una correcta interpretación se describe, a continuación un caso de realización práctica, a título de ejemplo, no limitativo, del nuevo cierre de bolsa, acompañándose de una hoja de dibujos en la que:

15.

En la figura 1, se representa una bolsa con la boca abierta y la cubrición plegada de la misma, plegada.

Y en la figura 2, la propia bolsa cerrada, con la boca cubierta y cortada verticalmente, para ver la forma como queda la boca, el cierre y su cubrición.

20.

Consiste la invención en que las bolsas (1) de material flexible, preferentemente plástico en las que en el borde interno de las paredes determinativas de la boca de introducción y extracción con las oportunas asas (2) en forma de puente, verticales, enfrentadas, hay en uno de los bordes de una de las bocas, una prolongación rectangular, hacia arriba, doblada en ángulo diedro (3), con los bordes unidos al borde del que nace, formando bolsillo invertido, cual bolsillo presenta en cerca de la parte central de su fondo invertido, una ranura horizontal (4) que concuerda en dimensiones con las del puente del asa (2), la cual una vez el borde libre (5) de la boca se ha dispuesto dentro del

25.

30.



bolsillo (3), el asa (2) se ensarta en la hendidura aludida (4) con lo que el bolsillo invertido (3) actúa de caperuza cubriendo el borde de la boca y parte de las paredes de la misma.

5. Se sobreentiende que en el presente caso serán variables cuantos detalles de construcción y acabado, no alteren cambien o modifiquen la esencia de la invención.

N O T A

10. Descrito el objeto y utilidad de la invención, lo que se declara como no divulgado ni practicado en España, comprende las siguientes reivindicaciones:

15. 1ª.- Nuevo cierre para bolsa de material flexible, caracterizado por el hecho de que las bolsas de material flexible, preferentemente plástico en las que en el borde interno de las paredes determinativas de la boca de introducción y extracción con las oportunas asas en forma de puente, verticales, enfrentadas, hay en uno de los bordes de una de las bocas, una prolongación rectangular, hacia arriba, doblada en ángulo diedro, con los bordes unidos al
20. borde del que nace, formando bolsillo invertido, cual bolsillo presenta en cerca de la parte central de su fondo invertido, una ranura horizontal que concuerda en dimensiones con las del puente del asa, la cual una vez el borde libre de la boca se ha dispuesto dentro del bolsillo, el asa se
25. ensarta en la hendidura aludida con lo que el bolsillo invertido actúa de caperuza cubriendo el borde de la boca y parte de las paredes de la misma.

2ª.- NUEVO CIERRE PARA BOLSA DE MATERIAL FLEXIBLE.

Según se describe y reivindica en la presente Memo-

304754 -

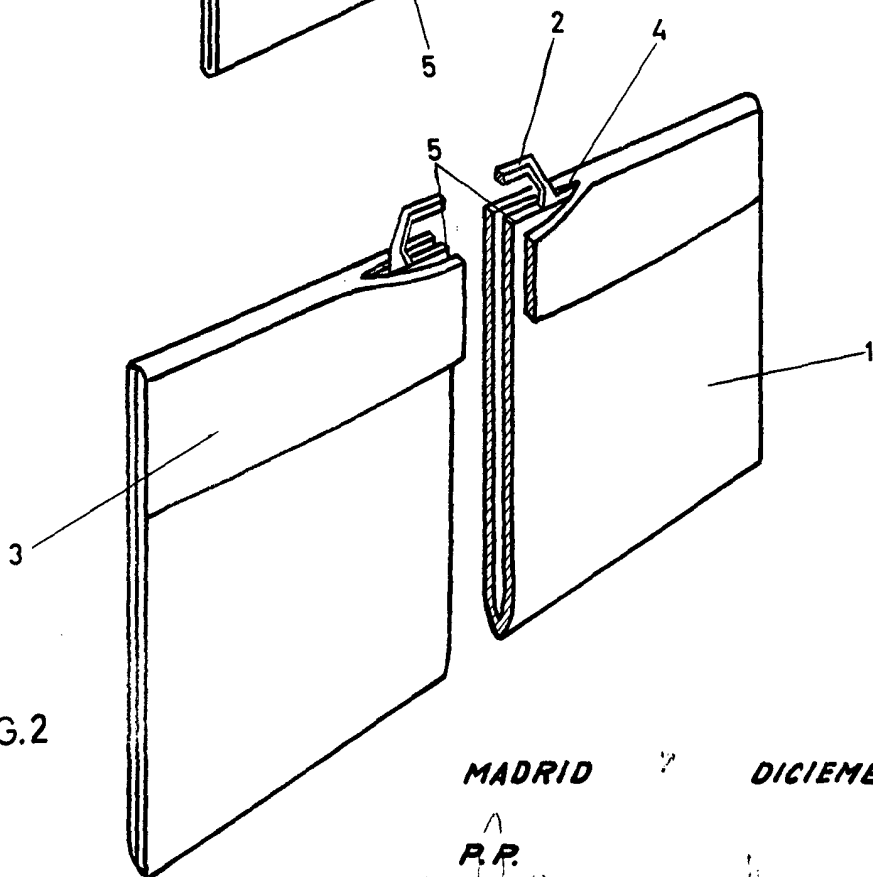
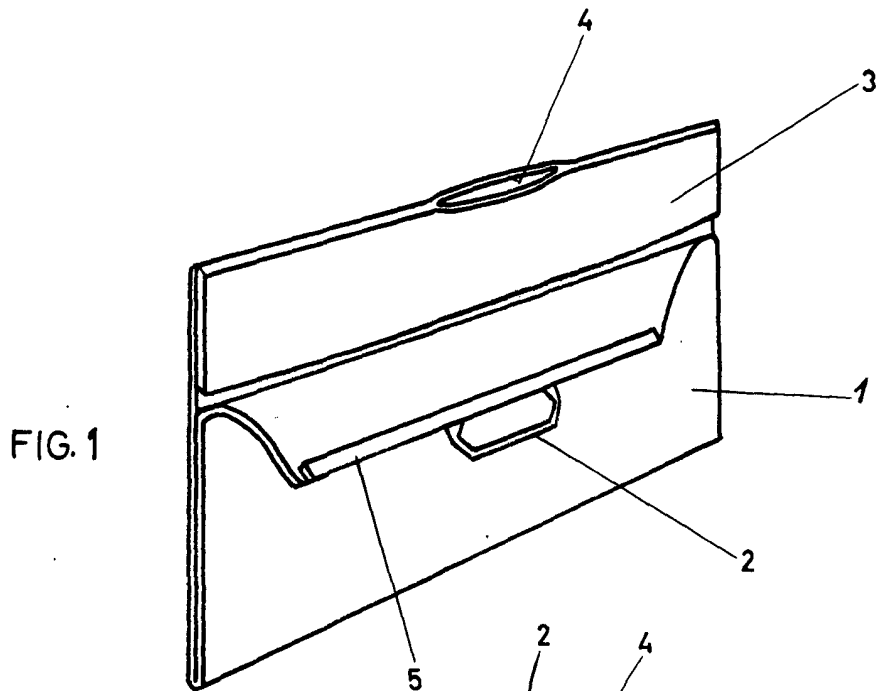
174957



ria descriptiva que consta de cuatro hojas foliadas y escritas por una sola cara y acompañada de una hoja de dibujos.

Madrid, a 7 de Diciembre de mil novecientos setenta y uno.

P.A.,
Antonio Aricha
P. P.



MADRID ? DICIEMBRE 1971

R.P.

ESCALA VARIABLE