

174954



Handwritten text inside a rectangular box, possibly a stamp or a label. The text includes 'B 27' and 'G'.

MODELO DE UTILIDAD

por V E I N T E años

a favor de TALLERES ZUBIOLA, S.C.I.

de nacionalidad española

residente en AZPEITIA (Guipuzcoa).- Barrio Landeta, s/n

por:

"ESCARIADOR EXTENSIBLE".-



El presente registro de Modelo de Utilidad concierne como su enunciado indica, a un nuevo escariador extensible, de acuerdo con la descripción detallada que del mismo se realiza, debiendo de interpretarse siempre este concepto en su mas amplio sentido y nunca en limitativo.

5.-

La novedad de este escariador radica en su especial constitución, que le da un caracter extensible de facil maniobrabilidad, que lo hace idoneo en la practica del taller pues permite su utilización en agujeros de diferentes medidas dentro de los margenes de tolerancia permitidos en la apertura y cierre del mismo.

10.-

En su constitución intervienen tres piezas principales, el propio mango del escariador vaciado centralmente y dotado de un ranurado radial es su cabeza, un esparrago interior roscado alojado en el citado vaciado, y una cabeza cilindrica que rosca en el mencionado esparrago y que por su reglado establece la apertura o cierre de la cabeza del escariador a traves de su ranurado radial y en virtud de una zona conica que la misma presenta.

15.-

Para la debida comprensión de este objeto se adjunta a la presente memoria descriptiva, una hoja de planos en la que a titulo de ejemplo se representan todas y cada una de las partes que lo forman y relación que guardan entre si.

20.-

25.-

En la citada hoja de dibujos, queda representado:

FIGURA PRIMERA.- Muestra una sección longitudinal del escariador.

FIGURA SEGUNDA.- Corresponde a una sección transversal del mismo.



En estas figuras y con el mismo valor en ellas, aparecen referenciadas las siguientes partes principales

5.- Mango -1- del escariador, el cual presenta centralmente un taladro -2- pasante hasta la mitad aproximada de su longitud, llevando en su embocadura una zona de mayor diametro -2'-2. La cabeza de este mango presenta radialmente tres o cuatro ranuras -9- segun el diametro del mismo, las cuales se proyectan inferiormente contribuyendo a debilitar su seccion y permitir su deformacion eventual en las fases de trabajo de la herramienta.

10.- En el interior del taladro -2 del mango queda alojado un esparrago -3-, el cual presenta una parte superior roscada -4- de menor diametro, que emerge por la zona -2'- quedando el mismo fijado por la adiccion de un pasador transversal -8- que lo fija al conjunto inmovilizandolo.

15.- En la zona -2'- del taladro central queda alojada una cabeza cilindrica -5- roscada interiormente, la cual se montara a traves de sus respectivas roscas en el extremo -4- del esparrago -3-. La citada cabeza presenta en su extremidad superior una conicidad -6- que se proyecta hacia el exterior en forma divergente, lo que la confiere funciones de cuña en forma divergente, lo que la confiere funciones de cuña en utilizacion racional llevamdo en esta zona y centralmente un alojamiento exagonal -7- para su reglaje por medio del util adecuado.

20.- Para procederse a la distension o apertura del escariador, se actua sobre la cabeza -5- en forma que se procede a roscarla sobre el esparrago -3- que al estar

25.-



5.- fijo por el pasador -8- determina la aproximación de la citada cabeza y consecuentemente su penetración en el, cuerpo del mangodel escariador. Esta penetración al ser la zona conica -6- la que la realiza, actuará sobre las paredes internas de la boca del escariador, con efecto de cuña, logrando la apertura gradual de estas en virtud del ranurado -9- y consecuentemente el efecto extensible buscado en la construcción del útil.

10.- Este apertura podrá presentar diferentes diametros en función del punto cilindrico -5-, procediendose para su vuelta a su posición primitiva a desenroscar la citada cabeza hasta lograr la salida total de la zona conica -6- al exterior.

15.- Hecha la descripción a que se refiere la memoria que antecede, es preciso insistir en que los detalles de realización de la idea expuesta, pueden variar, es decir que pueden sufrir pequeñas alteraciones, basadas siempre en los principios de la idea, que son en esencia los que se reflejan en los párrafos de la descripción hecha. En efecto el art. 48 del vigente "statuto sobre Propiedad Industrial, establece como no patentables en su apartado tercero, los cambios de forma, dimensiones, proporciones y materias de un objeto ya patentado", fijando así el criterio del legislador en el sentido de que patentada una idea que pueda dar lugar a una realidad practica e industrializable, nadie podrá apoyarse en ella para a pretexto de haber introducidos ligeras modificaciones, presentarla como nueva y propia.

Establecido el concepto expresado en cuanto a la



5.- amplitud que debe darse a la proteccion solicitada se redacta a continuacion la Nota de Reivindicaciones, de acuerdo con lo que establece en el ultimo parrafo del apartado tercero del art. 100 de la Ley, sintetizando asi las novedades que se desean reivindicar.

N O T A

Por ultimo se declaran de novedad y utilidad las siguientes:

R E I V I N D I C A C I O N E S

- 10.- 1^a.- Escariador extensible, caracterizado porque el mismo presenta central y longitudinalmente un taladro de seccion circular dotado de dos porciones de diferente diametro, llevando practicadas en la cabeza del mismo unos ranurados radiales equidistantes estando prevista la incorporacion en la zona de menor diametro del taladro central, de un esparrago de extremo superior roscado el cual sera asegurado por un pasador transversal, incorporandose superiormente una cabeza cilindrica roscada interiormente y dotada de una zona conica que emergera del cuerpo del escariador, quedando la misma roscada en el esparrago inferior, de forma que al producirse el reglado de esta roscandola con util apropiado en virtud de un alojamiento central exagonal que presenta, se logra que la misma penetre al estar fijo el esparrago inferior, determinando que su parte conica al penetrar actue como cuña, abriendo gradualmente la cabeza del
- 15.-
- 20.-
- 25.-



escariador hasta dejarlo en la medida requerida al ranura do radial que esta presenta.

2ª.- ESCARIADOR EXTENSIBLE.

5.- Todo ello tal y como se describe y reivindica en la memoria que antecede que consta de SEIS hojas escritas a maquina por una sola de sus caras y planos que la ilustran.

Madrid, 7 de Diciembre de 1.971

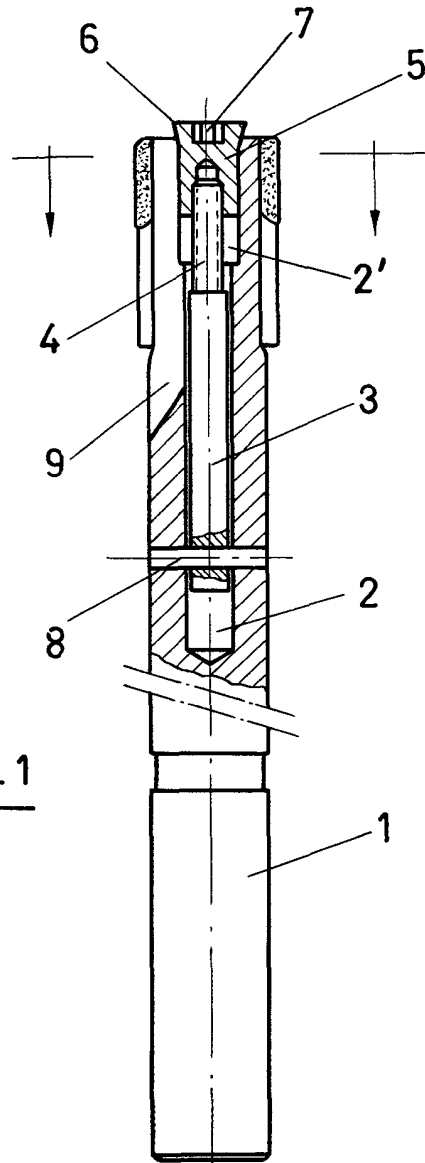


FIG. 1

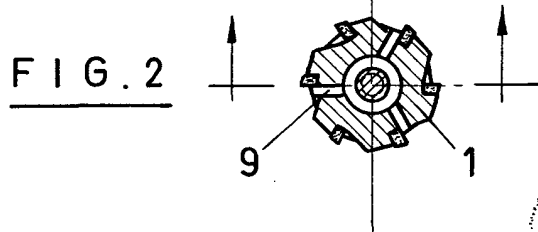


FIG. 2

[Handwritten signature]

ESCALA VARIABLE