





notablemente de las actualmente conocidas, quedando una vez montada sobre la pared y soportando el aparato apropiado, sin tornillos vistos ni ningún otro elemento de fijación, puesto que únicamente queda visible la tapa que cubriendo la base, soporta el aparato, resultando un accesorio higiénico y de fácil limpieza, razones éstas que unidas a sus cualidades de novedad y utilidad práctica, le prestan fundamento suficiente, para obtener el privilegio de exclusividad que se solicita, referente a su fabricación y venta por el titular en España.

Esencialmente, ésta base perfeccionada, presenta su configuración perimétrica, alojable ajustadamente en la tapa, para lo cual, en las esquinas redondeadas - situadas en las diagonales de la pieza, se practican los mismos radios que la cazoleta, de modo que una vez introducida la base en dicha tapa o cazoleta, por su adaptación ajustada, quedan ambas piezas sin holgura posible y por comprender la base en su plano interno de varios tetones salientes de la altura y disposición apropiada, éstos hacen tope sobre el fondo de la tapa, limitando la introducción de la base, quedando la superficie plana posterior que apoya y fija en la pared, alineada con el canto de la tapa.

La tapa presenta una uña doblada hacia adentro y alineada con el canto, cuya uña queda alojada en un rebaje en forma de escalón practicado en el plano posterior de la base, de modo que después de fijar la base - sobre la pared, se aplica la tapa, introduciendo la uña en el rebaje de la base, y para completar la fijación, es



5 ta base en un punto opuesto al que se encuentra el re-  
 baje en forma de escalón, dispone de un cajetín provisto  
 de un tetón retráctil, accionado por un muelle antagó-  
 nico interno, cuyo tetón, se introduce por su punta o ex-  
 tremo en un orificio practicado en uno de los tabiques  
 de la tapa, orificio que se encuentra en la parte opues-  
 ta de la pieza a la que se encuentra a la uña de intro-  
 ducción sobre el escalón de la base, quedando por éste  
 medio perfectamente fijada la tapa sobre la base, pudien-  
 10 do llevar montada ésta tapa, los aparatos sanitarios u  
 otros que se estime conveniente, sin posibilidad de que  
 se desprenda de la base por accidente fortuito alguno.

Para una mejor comprensión de las características  
 generales anteriormente expuestas, se acompaña una lámina  
 15 de dibujos, que nos muestra un caso de realización prác-  
 tica de la base perfeccionada para fijación de aparatos  
 sanitarios y otros, objeto del presente registro, hacien-  
 do constar, que las figuras diseñadas en la mencionada ho-  
 ja de dibujos, deberán ser examinadas en sentido amplio  
 y general y sin carácter limitativo alguno, dada su con-  
 20 dición eminentemente informativa.

Las figuras representadas en la hoja de dibujos  
 que se acompaña, exponen como a continuación se expresa:

25 Figura 1.- Proyección frontal en alzado desde la  
 parte interior, de la base perfeccionada, comprendiendo  
 unos tetones salientes que apoyan sobre el fondo de la  
 tapa, así como un cajetín portador de un tetón retráctil,  
 para el montaje de la tapa.

30 Figura 2.- Sección vertical A-B en alzado de la  
 figura 1, que muestra la base de perfil, observándose el  
 cajetín portador del tetón retráctil y el muelle antagó-  
 nico de recuperación.



5

Figura 3.- Proyección frontal interna de la tapa, en la que se encuentra la uña o pestaña para montar a la base, así como el orificio practicado en la parte opuesta, donde se introduce el tetón retráctil de la base.

10

Figura 4.- Sección longitudinal C-D en alzado de la figura 3, observándose la disposición de la uña o pestaña de montaje sobre la base y el orificio de fijación e introducción del tetón .

15

Figura 5.- Vista posterior en alzado del conjunto base-tapa, con la disposición ajustada del contorno de la base sobre la tapa.

20

Figura 6.- Sección longitudinal en alzado E-F de la figura 5, con la forma de montaje de la tapa sobre la base.

25

Al objeto de facilitar la localización de las diferentes partes que constituyen ésta base perfeccionada para fijación de aparatos sanitarios y otros, se han incorporado acotaciones numéricas en las figuras de la oja de dibujos que se acompaña, relacionadas con las descripciones que se realizan a continuación, siendo -1- la base propiamente dicha, cuyo plano posterior es totalmente liso para su aplicación sobre la pared, fijándose por tornillos alojados en los orificios -2-, presentando los nervios longitudinales -3-, que le dan una mayor resistencia mecánica.

30

La base -2-, en las partes correspondientes a los extremos de sus diagonales, presentan un perímetro -4-, cuyo radio corresponde al de los extremos de las diagonales de la tapa -5-, de modo que al acoplarse és



5 ta, ajusta sobre la base, comprendiendo al propio tiempo, los tetones -6- de longitud apropiada, para que al montarse la tapa, éstos tetones, hagan tope sobre el fondo de la tapa -5-, quedando una vez montadas ambas piezas, de modo que la parte posterior lisa de la base -1- y el canto perimétrico de la tapa -5-, están en un mismo plano.

10 La tapa -5-, dispone de la uña o pestaña -7-, doblada y alineada con el canto inferior que corresponde al plano posterior de la base, cuya pestaña -7-, se aloja en el escalón o rebaje -8-, practicado en dicha base -1- y posteriormente, mientras que en un punto -- opuesto al de la pestaña -7-, la tapa -5-, presenta el orificio -9-, donde se introduce el extremo del tetón retráctil -10-, montado en el cajetín -11- solidario de la base -1-, llevando dicho tetón -10-, un muelle antagónico -12- que circunda un estrechamiento diametral -13, de modo que apoya por un extremo, sobre el fondo - del cajetín -11- y por el otro, sobre el escalón que se para el tetón -10- y su estrechamiento -13-.

20 Finalmente, la tapa -5-, presenta las orificaciones -14-, por medio de las cuales, se permite el montaje de cualquier aparato sanitario o cualquier otro.

25 Una vez aplicada la base -1- en la pared fijándola por medio de los orificios -2-, se procede a montar la tapa -5-, portadora de aparato apropiado para lo cual, se introduce la pestaña -7- detrás del escalón -8- de la base -1-, acoplando el perímetro -4- de ésta base a la tapa -5-, haciendo tope los tetones -6- en el fondo de la tapa, haciéndose retroceder el tetón retráctil

30



til -10-, hasta que se aloja en el orificio -9-, quedando firmemente montada y sin posibilidad de desprendimiento, hasta que nuevamente es accionado el tetón -10- haciéndolo retroceder, para desmontar la tapa.

5                    Estimando ámpliamente descritas todas y cada una de las partes que constituyen la base perfeccionada para fijación de aparatos sanitarios y otros objetos del presente registro, solamente resta consignar la posibilidad de construirse en variedad de materiales, tamaños y formas, pudiendo igualmente introducirse en su constitución, aquellas variaciones de tipo constructivo que la práctica aconseje, siempre y cuando las mismas, no sean capaces de alterar los puntos esenciales, puestos de manifiesto en la siguiente

15                    **NOTA REIVINDICATORIA**  
                      ==== =====

                      En el presente Modelo de Utilidad, se reivindicacion como no conocidos ni practicados en España, los siguientes puntos:

20                    1.- Base perfeccionada para fijación de aparatos sanitarios y otros de los que se montan fijadas sobre la pared, caracterizada porque los extremos de sus diagonales, adoptan un perímetro cuyo radio corresponde al radio de los extremos de las diagonales de la tapa, efectuándose un montaje acoplado y ajustado, teniendo dicha base en su parte interna, unos tetones salientes situados en lugares apropiados y de longitud precisa para que al montarse la tapa, realicen tope sobre su fondo, de modo que el plano posterior de la base aplicable sobre la pared, se encuentre en un mismo plano que el canto de la tapa.

25

30



2.- Base perfeccionada para fijación de aparatos sa  
 nitarios y otros, caracterizada porque en uno de los lados  
 menores de la tapa, se encuentra una uña o pestaña dobla  
 da hacia adentro, alineada con el canto de la tapa, cuya  
 5 pestaña se aloja detrás de un escalón practicado en el  
 plano posterior de la base, mientras que dicha tapa en el  
 lado menor opuesto, comprende un orificio, donde se aloja  
 el extremo de un tetón retráctil montado en un cajetín  
 solidario de la base, comprendiendo dicho tetón en un es  
 10 trechamiento diametral, un muelle antagónico circundante,  
 que alojado en el interior del cajetín, apoya por un ex  
 tremo sobre el fondo del orificio donde se aloja el te  
 tón retráctil, y por el otro sobre el propio tetón en el  
 escalón donde se produce su estrechamiento.

3.- "BASE PERFECCIONADA PARA FIJACION DE APARATOS SA  
 15 NITARIOS Y OTROS", de conformidad en un todo en lo esen  
 cial y fines industriales a lo descrito en la precedente  
 memoria descriptiva y gráficamente representado en los -  
 adjuntos planos para su mejor comprensión.

Esta memoria consta de SIETE hojas escritas ó mecano  
 grafiadas por una sola cara a doble espacio.

Madrid, 7 DIC. 1971

Por autorización del interesado.



Fig. 1

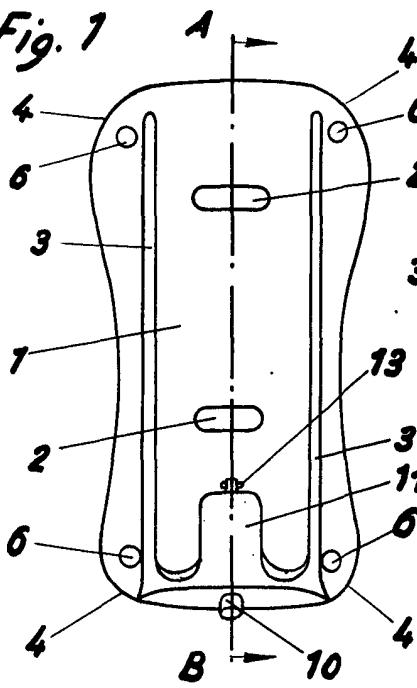


Fig. 2  
Sección A-B

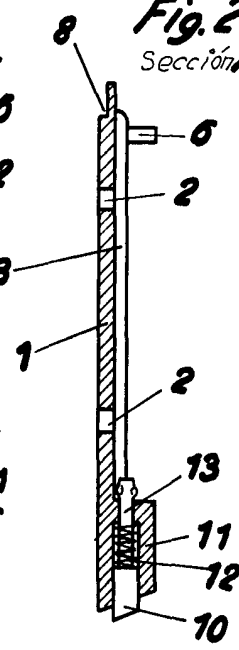


Fig. 3

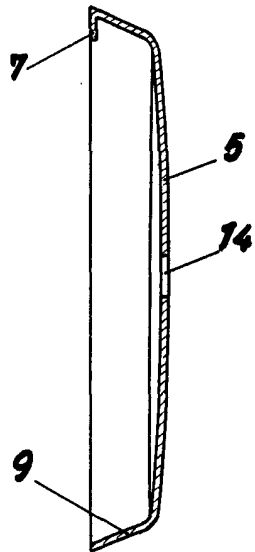
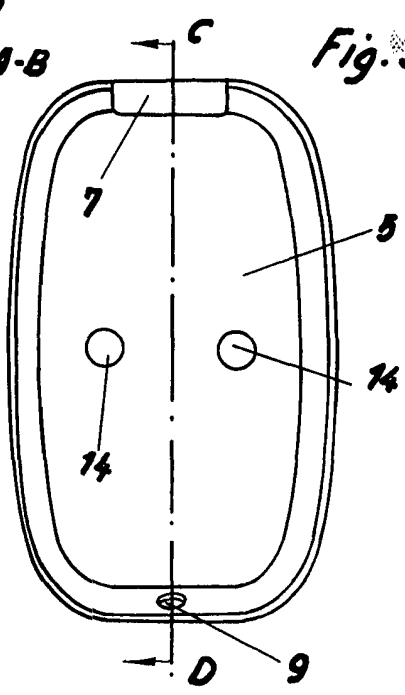


Fig. 4  
Sección C-D

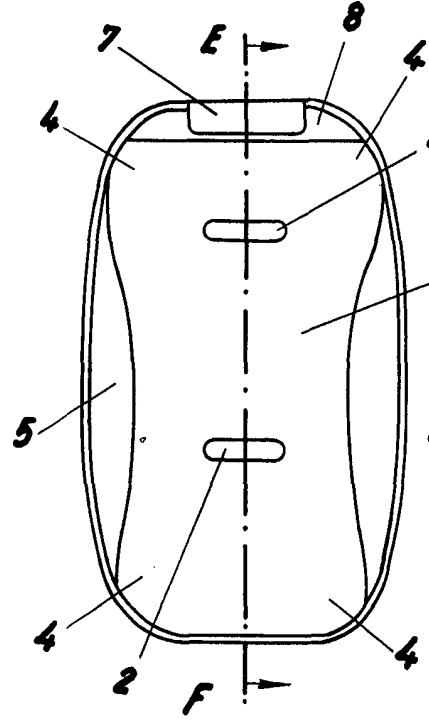


Fig. 5

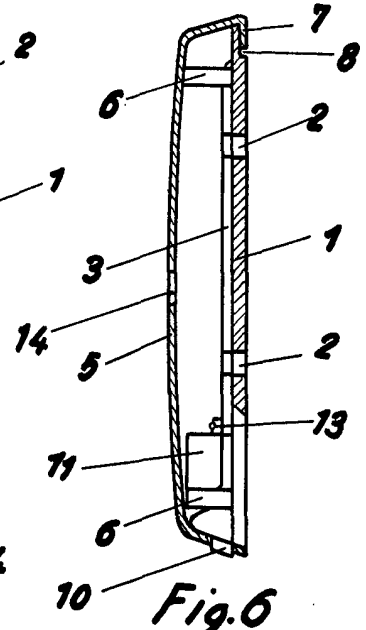


Fig. 6  
Sección E-F

Escala variable