

174947

1441272

25



REGISTRACION
CLAS. B65
SUBCLASE D

M O D E L O  
 D E  
 U T I L I D A D

a favor de INDUSTRIAS VALLS, S. A., entidad española,  
 domiciliada en Igualada (Barcelona), Avenida Balmes, 14-16,  
 por "ENVASE".

- . -

MEMORIA DESCRIPTIVA

La presente invención se refiere a un envase en forma de bolsa laminar, estudiado para que pueda conocerse el contenido y, a la vez, dotado de medios para mantener inalterables las indicaciones relacionadas con las características de la prenda.

5.

Numerosos artículos, como pueden ser las prendas en general, conviene que sean visibles a través de las paredes de su envase, a fin de evitar la apertura del mismo para tener una idea del contenido, por ejemplo, color, dibujo, etc., aún cuando para una observación más

10.



14.12.72

174941

5. exhaustiva sea preciso abrir el envase para tener acceso directo a su contenido. Otra necesidad importante es la de conservar inalterables las indicaciones relativas a las características de la prenda, como pueden ser: marca del artículo, tipo, talla, indicaciones especiales de uso, etc.

10. Para conseguir las condiciones indicadas se ha ideado el envase objeto de la invención, caracterizado esencialmente por el hecho de que consta de una bolsa tubular flexible, con una cara, por lo menos, transparente, con uno de sus extremos cerrado y próximo a él una línea de unión entre las dos paredes del envase, que determina la formación de un compartimiento estanco, destinado a  
15. contener una lámina con indicaciones relativas al artículo que contiene el envase. El extremo opuesto es abierto, pero con medios de cierre por doblado de esta zona sobre la propia bolsa.

20. Para la mejor comprensión de cuanto queda descrito en la presente memoria, se acompaña un dibujo en el que, tan sólo a título de ejemplo, se representa un caso práctico de realización del objeto de la invención.

25. En dicho dibujo, la figura 1 es una vista en perspectiva, parcialmente seccionada, del envase abierto; la figura 2 es una sección longitudinal; y la figura 3 es un detalle en perspectiva de la boca del envase doblada y cerrada.

El envase descrito consta en el aludido dibujo de una bolsa -1- de naturaleza termoplástica, con una



174941

de sus caras -2- transparente y la opuesta -3- opaca. Uno de los extremos -4- está cerrado mediante una línea de soldadura que une a las dos caras de la bolsa. Próxima a esta línea existe otra -5- paralela al fondo de la bolsa, que determina la formación de un compartimiento - 6 - que aloja en su interior a una tarjeta -7- con indicaciones relativas a las características y particularidades del artículo envasado.

El extremo opuesto de la bolsa es abierto y constituye la boca -8- del envase, susceptible de cerrarse por doblado transversal y con una tira adhesiva -9- que sujeta el doblez (figura 3).

El envase descrito es muy simple y presenta ciertas ventajas en relación a otros conocidos. En primer lugar la cara transparente -2- permite conocer el contenido del envase sin necesidad de abrirlo. La otra ventaja del envase es la presencia del compartimiento estanco -6- que contiene la tarjeta -7- con las indicaciones correspondientes a la marca, calidad, datos de uso y conservación, etc. del artículo envasado. Tales indicaciones permanecen inalterables y con una garantía de autenticidad, puesto que no son accesibles desde el exterior, a pesar de que pueden observarse perfectamente, gracias a la transparencia de la cara -2- del envase.

Serán independientes del objeto de la invención, los materiales empleados en la construcción de las distintas partes que componen la bolsa, formas y dimensiones de las mismas y cuantos detalles accesorios puedan pre-



174941

sentarse, siempre y cuando no afecten a su esencialidad.

- . -

N O T A

Se reivindica como objeto del presente modelo de utilidad:

5. 1. Envase, caracterizado esencialmente por el hecho de que consta de una bolsa tubular flexible, con una cara, por lo menos, transparente, dotada de un extremo cerrado y con una línea transversal de unión entre las dos paredes de la bolsa, próxima al extremo cerrado, que determina la formación de un compartimiento estanco que contiene una lámina con indicaciones relativas al artículo envasado, mientras que el otro extremo de la bolsa está abierto, pero dotado de medios de cierre por doblado de esta zona.

10.

2. Envase.

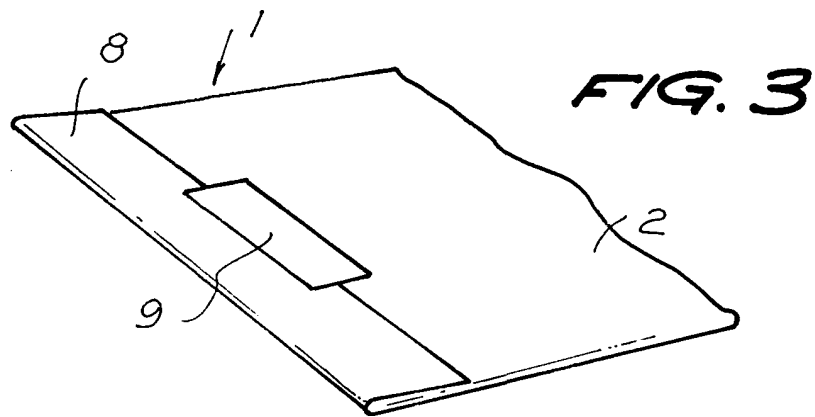
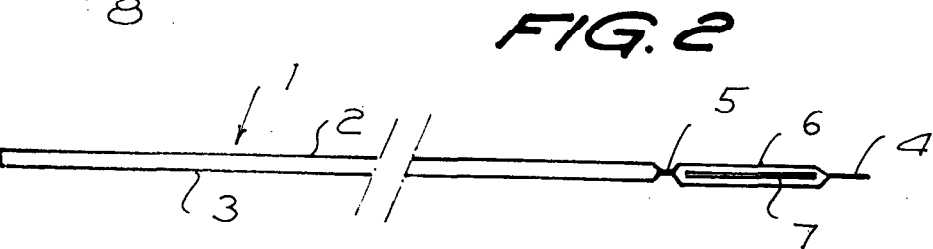
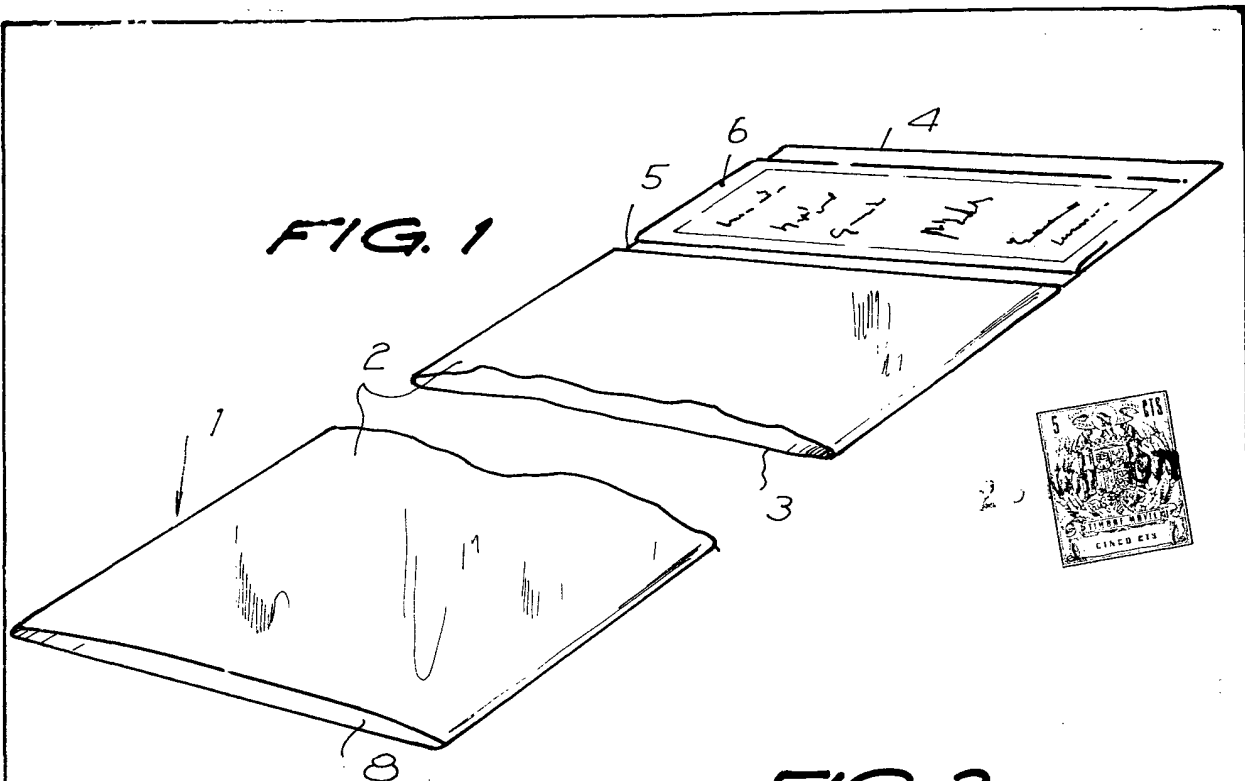
La presente memoria descriptiva consta de cuatro hojas foliadas escritas a máquina por una sola cara.

Barcelona, 25 de noviembre de 1971

INDUSTRIAS VALLS, S. A.

p.a.

L. PONTI



Barcelona, 25 noviembre 1971

INDUSTRIAS VALLS, S. A.

p.a. L. PONTI

EE

10071

47