



174928

ESTADO DE PAGOS
C. A. O. I.
S. A. K.

MEMORIA DESCRIPTIVA

correspondiente a la solicitud de concesión de un...

MODELO DE UTILIDAD

SOLICITANTE: D. GONZALO ALONSO-LAMBERTI Y PRIETO
y D. FERNANDO MORERA REGO

RESIDENCIA: C/ Jovellanos, 9 - LAS PALMAS DE GRAN
CANARIA y
C/ Barcelona, 27 - 3ª izda. LAS PALMAS
(respectivamente)

ENUNCIADO: "NASA DE PESCA PERFECCIONADA"

Prioridad: Patente n.º del



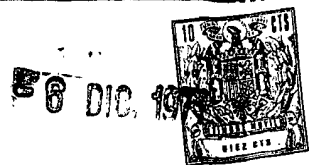
174928



1 El Estatuto vigente sobre Propiedad Industrial, de
26 de Julio de 1929, en su texto refundido publicado el 30
de Abril de 1930, establece los caracteres de patentabili-
dad de las invenciones de tipo industrial que tienen por
5 objeto obtener ventajas sobre lo ya conocido, admitiendo
por consiguiente como patentables, las nuevas máquinas, apa-
ratos, instrumentos, procesos de fabricación, etc. La am-
plitud de conceptos previstos como patentables, ha llevado
al legislador a aclarar (Artº. 46) que la enumeración con-
10 tenida en dicho cuerpo legal es puramente enunciativa y no
limitativa, haciéndola extensiva incluso a los descubrimien-
tos de tipo científico (Artº. 47).

El Decreto de 26 de Diciembre de 1947, recogiendo
la Orden de 18 de Noviembre de 1935, confirma el criterio
15 legal de que también serán patentables los instrumentos, ob-
jetos, o partes de los mismos, que aporten a la función a
que son destinados, un beneficio o efecto nuevo, y en defi-
nitiva que constituyan una mejora sustancial sobre lo ante-
riormente conocido.

20 Pues bien, a tenor de lo expuesto, y en base al
articulado que recoge los conceptos expresados, debe conside-
rarse, que la invención a que se refiere la presente memo-
ria, constituye una novedad industrial, con características
y ventajas que la hacen merecedora del privilegio de explo-
25 tación exclusiva que por ella se solicita, premiando así
los méritos de quien aporta a la industria del país una me-
jora efectiva y precisamente comprendida entre las enuncia-
das por la Ley como patentables. (Arts. 46 y 47 en relación
con el 171, en su nueva redacción afectada por la Orden de
30 18 de Noviembre de 1935).



174928

1

La invención, según se expresa en el enunciado de esta Memoria, se refiere a una nasa de aplicación para la pesca de diferentes especies de peces y crustáceos, que por sus características estructurales viene a solucionar una serie de problemas que presentan los modelos conocidos en la actualidad.

5

10

Sabido es que la nasa, consiste en un arte de pesca equivalente en sus funciones a una trampa para la captura de especies terrestres. Es decir se trata de un dispositivo hacia el que se atraen las capturas por medio de un cebo o carnada, y que está estructurado de manera que las presas puedan entrar con facilidad pero no salir, quedando de ese modo atrapadas.

15

Características comunes e imprescindibles además en todo tipo de nasas son:

20

a) Establecimiento de un sitio donde pueda ser sujeta la carnada que vaya a utilizarse como cebo, de manera que quede perfectamente a la vista.

25

b) Establecimiento de una o varias entradas al interior de la nasa para las presuntas capturas.

c) Estructuración de las mencionadas entradas con una forma sustancialmente a modo de embudo, con convergencia hacia el interior, en orden a que resulte sencilla la entrada a la nasa pero muy dificultosa su salida por ser las bocas menores de tales embudos de muy pequeña sección.

30

La nasa que ahora se propone esta hecha sobre estos principios, que pertenecen al acervo común, pero teniendo en cuenta una serie de problemas que presentan las nasas tradicionales y a cuya solución se aplica para aumentar la efectividad del arte.



•••••

174928

1

Los mencionados problemas, como seguidamente vamos a explicar y cualquier experto en la materia conoce, se deducen precisamente de la forma en la que éstos artes de pesca se colocan para efectuar las capturas.

5

En efecto, dada la forma en la que deben llevarse a cabo las capturas, la nasa, ya preparada con su carnada, debe ser llevada por el pescador hasta el punto elegido para su colocación, dejándola después caer hasta el fondo atada a un cabo, que aparte de servir para establecer su localización mediante una boya de superficie, es utilizado posteriormente para izar a bordo el arte, cuando se realiza su recogida.

10

15

20

Como fácil es comprender la nasa puede quedar sobre el fondo acostada, ya desde un principio, tapando alguna de las entradas de la pesca a su interior, o, posteriormente, sobre todo si en la zona hay corriente submarina, puede ser volcada con los mismos resultados. Se comprende que esto limita extraordinariamente su eficacia, por cuanto que una gran cantidad de peces quedan impedidos de llegar hasta el interior, pese a que puedan oler y ver la carnada, como consecuencia de no disponer de entrada para ello.

25

La idea que persigue la presente invención, es la consecución de una nasa que sea perfectamente capaz de cumplir con su cometido en óptimas condiciones, cualquiera que sea la posición que en definitiva adopte sobre el fondo donde se deposite.

30

Para la mejor comprensión de sus características, y para ilustrar graficamente esta descripción, se acompaña con la presente Memoria un juego de planos donde

174928



1 se ha representado una forma preferente de realización
práctica de la nasa que nos ocupa. Debe entenderse, sin
embargo, que esta forma de realización puede variar en
5 tanto en cuanto no se modifiquen las características fun-
damentales de la invención, que son las que se detallarán
en la nota de reivindicaciones.

Concretamente lo que aparece representado en el
juego de planos mencionado es lo siguiente:

10 La figura 1 muestra una vista en planta superior
de una nasa que presenta las características principales
a que la invención se refiere.

La figura 2 representa una vista en alzado late-
ral de la misma nasa.

15 La figura 3 representa una vista en planta infe-
rior de la misma nasa.

La figura 4 muestra una vista en alzado lateral,
tomada por uno de los extremos de la nasa.

La figura 5 representa otra vista en alzado late-
ral, tomada por el otro extremo.

20 Finalmente la figura 6 representa una vista en
perspectiva del armazón estructural de la nasa.

De acuerdo con lo que en los dibujos comentados
puede comprobarse, se ha supuesto en la forma de realización
que va a explicarse, que el armazón estructural está compues-
25 to mediante elementos rígidos filiformes, tales como varillas,
soldadas entre si. Es evidente, sin embargo, que esto cons-
tituye una característica totalmente accesoria a efectos de
lo que la invención persigue, y que dicho armazón podría ve-
nir elaborado de diferente manera.

30 También en la forma de realización que va a expli-

174928



1 carse se ha supuesto que el armazón estructural de que se
trata va revestido de tela metálica en su totalidad, excep-
ción hecha de una de las bases o extremos que se encuentra
5 cerrado mediante una red, especie de copo lateral con jare-
ta, para efectuar el vaciado a bordo de las capturas. Sin
embargo puede comprenderse fácilmente que el revestimiento
del armazón pudiera ser en su totalidad de red, sin que es-
to constituyera tampoco una variación importante que afec-
-tara al objeto del invento.

10 Lo verdaderamente primordial es que la nasa ven-
ga a adoptar la configuración general de un prisma recto,
preferentemente de sección rectangular, cuyo prisma presen-
te por sus dos extremos y prolongándose en sentidos opues-
tos, dentro de dos direcciones que sean paralelas, sendas
15 proyecciones capaces de determinar que en el vuelco del dis-
positivo sobre las caras afectadas por las proyecciones en
cuestión, dichas caras queden separadas del suelo, a efectos
de permitir el acceso de los peces a las bocas de entrada,
que, por ese motivo, se dispondrán en las mencionadas caras
20 afectadas por las proyecciones.

 Como en la figura 6 se puede observar el cuerpo
general de la nasa ha sido referenciado con el número 1,
el soporte interno donde ha de sujetarse la carnada ha sido
referenciado con el nº 6 y las bocas de entrada, que como
25 puede observarse están dispuestas en combinación con sendas
proyecciones 2 y 3 que las previenen de quedar apoyadas
contra el suelo, se han referenciado con los números 4 y 5.

 En la misma figura 6, y también en la figura 5
se observa que uno de los extremos de la nasa está cerrado
30 mediante una red 7 que dispone de una jareta 8, constituyendo



174928

1 todo ello el medio de abrir el dispositivo para descargar su contenido a bordo.

5 Por supuesto la nasa es izada y dejada caer hasta el fondo suspendiéndola de su extremo opuesto que, al efecto, está debidamente reforzado.

10 Como puede comprobarse las proyecciones 2 y 3, que estan previstas en los extremos de la nasa, se orientan en sentidos opuestos dentro de direcciones que son paralelas entre si, según anteriormente se dijo, y, en definitiva, su situación es tal que constituye cada una un escalonamiento o promontorio de dos de las caras opuestas de la nasa. En esas caras opuestas, según puede observarse y localizadas próximas a las proyecciones 2 y 3, es precisamente donde se establecen las entradas en embudo 4 y 5 que, así, quedan en hueco aún cuando la nasa se vuelque permitiendo la libre entrada de peces y crustáceos a su interior.

15 Aunque las figuras 1 y 3 representan sendas vistas en planta superior y en planta inferior de la nasa, según anteriormente se explicó, pueden servir para mejor comprender el funcionamiento de la misma, si se consideran en 20 ambos casos como sendas posiciones en alzado lateral del dispositivo, estando este volcado sobre las caras donde están establecidas la entrada de los peces.

25 En estas condiciones puede observarse que la nasa quedará soportada, bien entre la proyección 2 y la arista 10 (figura 1), o bien entre la proyección 3 y la arista 11 (figura 2). En cualquier caso en condiciones tales, debido a la acción de las proyecciones mencionadas, que la boca de entrada afectada quede separada del terreno, de modo 30 que no se imposibilite la entrada por la misma de posibles



174928

1

capturas.

5

Las figuras 1 y 3 se aprecia también con particular claridad, que este efecto puede aumentarse si las caras sobre las que se establecen las bocas de entrada referidas se proyectan inclinadas hacia dentro con relación al espesor de la nasá.

10

En las figuras se ha representado una de las caras 12 sin inclinación y la otra 9 con la inclinación hacia adentro a que se ha hecho mención, con objeto de demostrar que cualquiera de las dos formas de realización es posible sin que se modifique fundamentalmente la esencia de la invención.

15

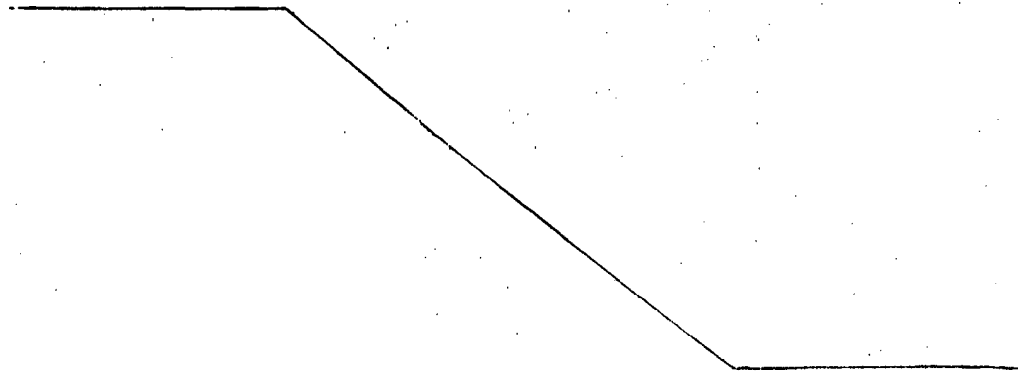
No se considera necesario hacer mas extensa esta descripción, para que cualquier persona experta en la materia comprenda perfectamente cual es la idea que se desea registrar, y cuales son las ventajas que de su realización industrial han de derivarse.

20

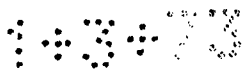
Por todo ello y para evitar posibles imitaciones, se presenta esta solicitud pidiendo la explotación en exclusiva de la idea descrita, de acuerdo con las consideraciones y puntos que se desean reivindicar, que se concretan en las páginas siguientes:

25

30



174928



1

Hecha la descripción a que se refiere la memoria que antecede, es preciso insistir en que los detalles de realización de la idea expuesta, pueden variar, es decir, que pueden sufrir pequeñas alteraciones, basadas siempre en los principios fundamentales de la idea, que son en esencia los que quedan reflejados en los párrafos de la descripción hecha. En efecto, el Artículo 48 del Estatuto vigente sobre Propiedad Industrial, establece como no patentables, en su apartado tercero, "los cambios de forma, dimensiones, proporciones y materias de un objeto ya patentado" fijando así el criterio del legislador en el sentido de que patentada una idea que pueda dar lugar a una realidad práctica e industrializable, nadie podrá apoyarse en ella para, a pretexto de haber introducido ligeras modificaciones, presentarla como nueva y propia.

5

10

15

20

Este principio, en cuanto al alcance de la protección del objeto patentado se refiere, se halla confirmado por numerosas Sentencias del Tribunal Supremo, y entre ellas, como más terminantes, en las de fechas 16 de octubre de 1954, 23 de enero de 1959, 20 de marzo de 1964 y otras.

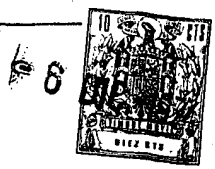
25

Establecido el concepto expresado, en cuanto a la amplitud que debe darse a la protección solicitada, se redacta a continuación la Nota de Reivindicaciones, de acuerdo con lo que se establece en el último párrafo del apartado tercero del Artículo 100 de la Ley, sintetizando así, las novedades que se desean reivindicar:

NOTA DE REIVINDICACIONES

30

En resumen, el privilegio de explotación exclusiva que se solicita, recaerá sobre las reivindicaciones siguientes.



174928



1

1.- NASA DE PESCA PERFECCIONADA, que constituyén
 dose a partir de un armazón estructural rígido, obtenido
 en varilla o similar y revestido de tela metálica, cuyo ar-
 mazón dispone interiormente de medios para sujetar una cier-
 ta cantidad de carnada y está provisto de entradas en for-
 ma de embudo con su menor sección hacia adentro, que se cons-
 tituyen como una prolongación de la superficie externa de
 la nasa, se caracteriza esencialmente porque el mencionado
 armazón adopta en general la configuración de un prisma rec-
 to, preferiblemente de sección transversal rectangular, pre-
 sentando por sus dos extremos sendas proyecciones, que se
 extienden lateralmente según direcciones paralelas y en sen-
 tidos opuestos, las cuales quedan situadas junto a las aber-
 turas de entrada de la pesca dentro de la nasa e incorporan
 por sus planos externos, que constituyen las terminaciones
 del arte de pesca, medios para su suspensión y medios para
 la descarga de su contenido, respectivamente.

5

10

15

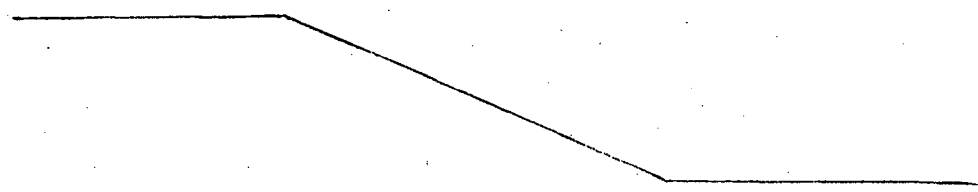
20

2.- NASA DE PESCA PERFECCIONADA, según 1, carac-
 terizada porque los medios para la descarga de su contenido
 vienen constituidos por una red, especie de copo lateral
 que cierra su extremo correspondiente, y que va dotada de
 una jareta de maniobra.

25

3.- Se reivindica por último, como objeto sobre
 el que ha de recaer el Modelo de Utilidad que se solicita:
 "NASA DE PESCA PERFECCIONADA".

30





174928

1

Todo conforme queda descrito y reivindicado en la presente Memoria descriptiva que consta de once páginas mecanografiadas y dibujos que se acompañan.

5

Madrid, 6 Diciembre de 1971

BERNARDO UNGRIA

P.P.

10

15

20

25

30

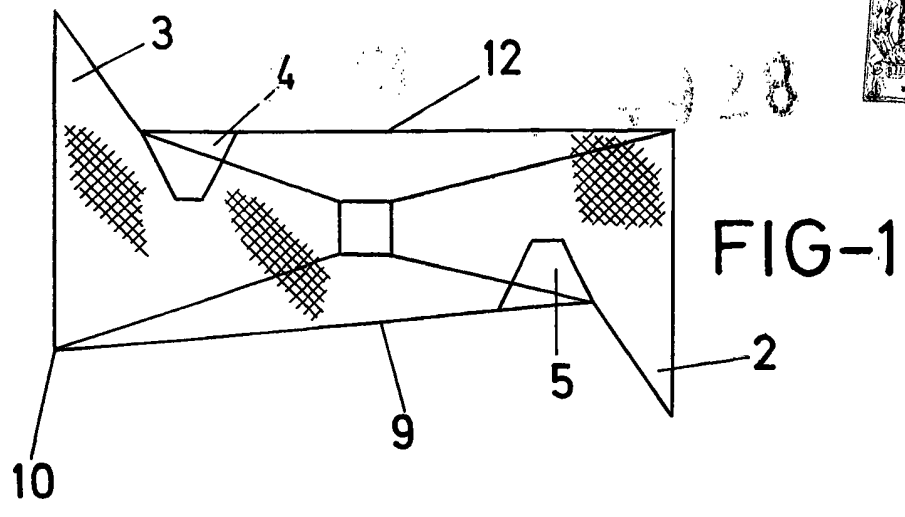


FIG-1

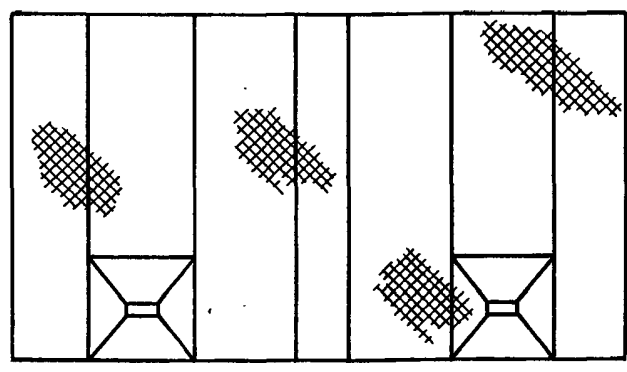


FIG-2

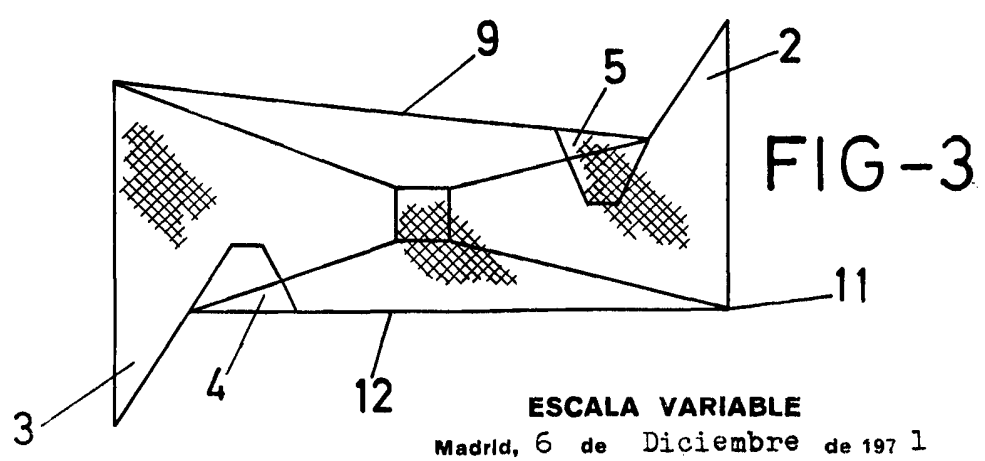


FIG-3

ESCALA VARIABLE
Madrid, 6 de Diciembre de 1971
BERNARDO UNGRIA
P. P.

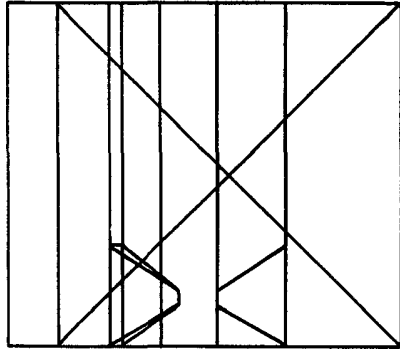


FIG-4

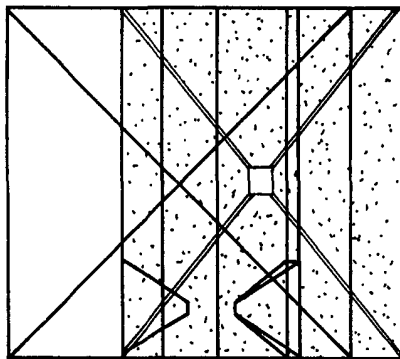


FIG-5

ESCALA VARIABLE

Madrid, 6 de Diciembre de 1971

BERNARDO UNGRIA

P. P.

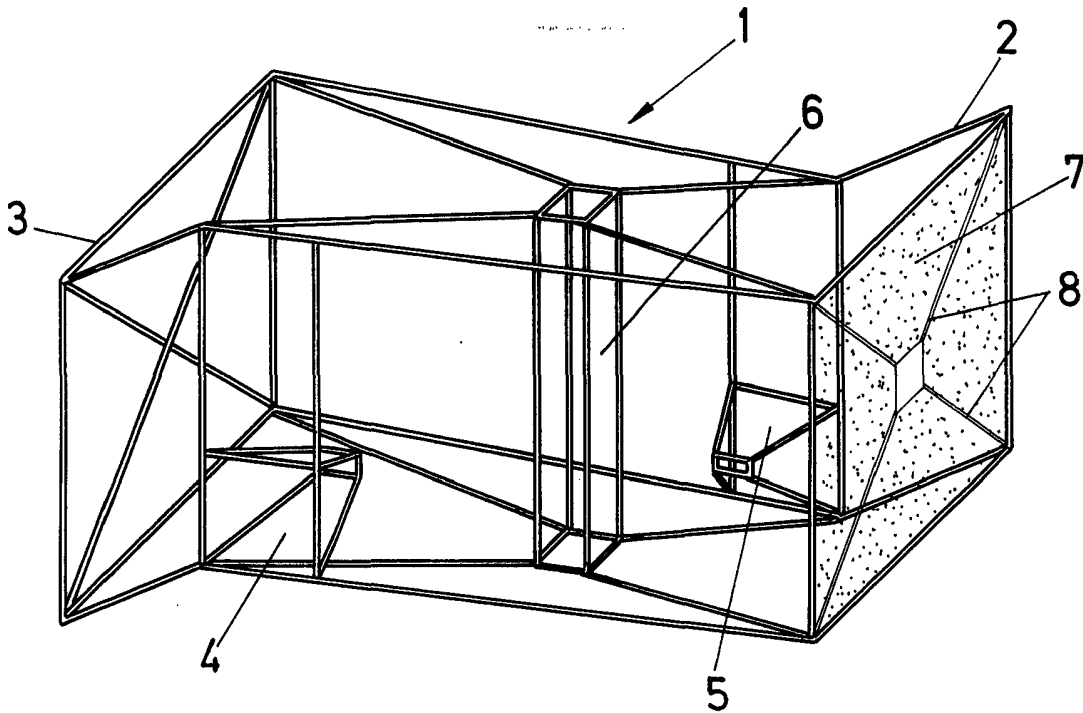


FIG-6

ESCALA VARIABLE

Madrid, 6 de Diciembre de 1971

BERNARDO UNGRIA

P. P.