

174926

1973

1261



ESTADO ESPAÑOL
COMISIÓN DE PATENTES
Clase A63
Subclase H

MEMORIA DESCRIPTIVA

correspondiente a la solicitud de concesión de un...

MODELO DE UTILIDAD

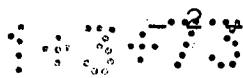
SOLICITANTE: DOÑA ANGELA PEREZ BERNABEU

RESIDENCIA: Barrio del Rocío, IBI (Alicante)

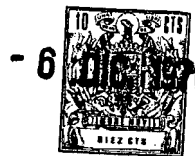
ENUNCIADO: "CASA DESMONTABLE DE JUGUETE"

Prioridad: Patente n.º del

jj/ld.



174926



1 El Estatuto vigente sobre Propiedad Industrial, de
26 de Julio de 1929, en su texto refundido publicado el 30
de Abril de 1930, establece los caracteres de patentabili-
5 objeto obtener ventajas sobre lo ya conocido, admitiendo
por consiguiente como patentables, las nuevas máquinas, a-
paratos, instrumentos, procesos de fabricación, etc. La am-
plitud de conceptos previstos como patentables, ha llevado
al legislador a aclarar (Artº. 46) que la enumeración con-
10 tenida en dicho cuerpo legal es puramente enunciativa y no
limitativa, haciéndola extensiva incluso a los descubrimien-
tos de tipo científico (Artº. 47).

15 El Decreto de 26 de Diciembre de 1947, recogiendo
la Orden de 18 de Noviembre de 1935, confirma el criterio
legal de que también serán patentables los instrumentos, ob-
jetos, o partes de los mismos, que aporten a la función a
que son destinados, un beneficio o efecto nuevo, y en defi-
nitiva que constituyan una mejora sustancial sobre lo ante-
riormente conocido.

20 Pues bien, a tenor de lo expuesto, y en base al ar-
ticulado que recoge los conceptos expresados, debe conside-
rarse, que la invención a que se refiere la presente memo-
ria, constituye una novedad industrial, con características
y ventajas que la hacen merecedora del privilegio de explo-
25 tación exclusiva que por ella se solicita, premiando así
los méritos de quien aporta a la industria del país una me-
jora efectiva y precisamente comprendida entre las enuncia-
das por la Ley como patentables. (Arts. 46 y 47 en relación
con el 171, en su nueva redacción afectada por la Orden de
30 18 de Noviembre de 1.935).

1737

174926



1

Como es sabido, existen infinidad de elementos de juego, tales como casas desmontables de uso conocidísimo, entre los niños, las cuales tienen como único y primordial fin el entretener y divertir a los pequeños en sus ratos de ocio y diversión.

5

Por éello, es fácil pensar que tales dispositivos estén ideados y obtenidos con la técnica más sencilla posible, y con una perfecta organización de todos sus elementos, para que se pueda realizar el montaje y acoplo de las mismas, sin que éello suponga sacrificio y monotonía a los pequeños.

10

Desgraciadamente, todos los dispositivos referentes a casas desmontables conocidos en nuestros días, solo servían para entretener al niño en un principio, con la particularidad de que al poco tiempo, sufrían los pequeños una gran monotonía, manifestando su desagrado a tales dispositivos.

15

Todo éello era debido a que dichos dispositivos estaban poseídos por una técnica rudimentaria e imperfecta, con lo que se conseguían operaciones de suma complejidad a la hora de su montaje, así como corta vida en cuanto a su uso.

20

El dispositivo objeto de la invención, viene a evitar de una forma total y manifiesta todos los problemas mencionados anteriormente, ya que está ideado y obtenido bajo una idea sencilla y perfecta técnica, con lo que es evidente que los pequeños se identifican plénamente con él, pasando ratos de verdadera diversión y sumo entretenimiento.

25

30

En tal sentido, la casa desmontable de juguete que

174926

174926⁻⁶



1 se solicita, se caracteriza esencialmente porque está cons-
tituida mediante seis paneles independientes, iguales dos -
a dos, de los cuales, los dos mayores constituyen indistin-
tamente el piso y techo, presentando estos un reborde peri-
5 metral en una de sus caras, cuyo reborde está combinado con
unos resaltes paralelos en su proximidad y en las zonas me-
dias de los lados, determinando unas ranuras de ajuste ver-
tical de los cuatro restantes paneles que determinan las pa-
redes laterales ; comprendiendo estos cuatro paneles sus -
10 extremos cortados a ing-lete, presentando los dos paneles -
menores unos nervios en las aristas internas de dichos in-
gletes, que determinan el asiento de los otros dos paneles;
estando dotados estos cuatro últimos paneles, de huecos ---
constitutivos de puertas y ventanas, cuyas ventanas presen-
15 tan en sus cantos inferiores y superiores, depresiones tra-
peciales abiertas por el reverso del panel, que están combi-
nadas con nervios exteriores paralelos a los bordes latera-
les de las mismas, para recibir el encaje de unas láminas -
rectangulares con pestañas en sus extremos, que cierran di-
20 chos huecos.

Con objeto de aclarar gráficamente la idea que se
describe, se acompaña a esta Memoria, como parte integrante
de la misma, un juego de dibujos, en los que se representa
lo siguiente :

25 La figura 1ª, muestra una vista en perspectiva de-
tres de las piezas de que se compone la caja desmontable --
objeto de la invención. Se observa uno de los dos paneles -
-1- que sirven de techo y piso de la casa, presentando el -
reborde perimetral -2-, combinado con unos resaltes -3- pa-
30 ralelos en su proximidad, que determinan unas ranuras -4-de



174926



1
ajuste vertical de los cuatro restantes paneles -5- y -6-,
comprendiendo estos cuatro paneles sus extremos cortados en
inglete -7-, presentando los paneles -6- unos nervios -8-
que determinan los asientos de los otros dos paneles -6-.
5 Se observan además los huecos -9- y -10- constitutivos de
puertas y ventanas, presentando las ventanas -9- en sus can-
tos inferiores y superiores, depresiones trapeciales -11-
abiertas por el reverso del panel, las cuales reciben el en-
caje de las láminas rectangulares -12-.

10 La figura 2ª, muestra una vista frontal, secciona-
da transversalmente, de la caja objeto de la invención. Se
observan los paneles -7- que hacen techo y piso, así co-
mo los paneles -5- que forman dos caras de la caja, así co-
mo las ranuras -4- que determinan los resaltes -3- y el re-
borde -2- y las ventanas -9- y -10-, con la lámina -12- que
15 tapa a las mismas.

20 La figura 3ª, muestra una vista en planta detalla-
da del conjunto ventana, de la casa, objeto de la invención
observándose la depresión trapecial -11- de sus cantos, y-
los nervios -13- para retención de las láminas -12- con las
pestañas -14-, quedando reseñado por líneas de trazos -15-
la lámina -12- una vez montada, así como la solapa -16- que
sirve de vierteaguas.

25 La figura 4ª, muestra finalmente, una vista en ---
planta seccionada longitudinalmente, de la caja objeto de -
la invención, apreciándose los paneles -1- que hacen de sue-
lo, así como los -5- y -6- que forman las caras, donde se -
observan las ventanas y puertas -9- y -10- con las solapas-
-16- de las mismas, así como los resaltes -3- del panel -1-.

30 De la descripción de los dibujos que antecede, se-

174926



1974

1 deduce prácticamente la constitución y el funcionamiento del
objeto de la invención, que es como sigue :

5 Puestos los paneles -1- que hacen de suelo y techo
de la casa, se procede a la colocación de las paredes late-
rales -5- y -6-, haciéndolas coincidir en las ranuras -4- de
los paneles primeros, quedando retenidas y fijadas dichas ca-
ras -5- y -6-, procediendo a continuación al montaje de las-
láminas -12- que tapan la ventana, las cuales quedan reteni-
das por los nervios -13- y las depresiones trapeciales -11-,
10 existentes en los huecos -9- y -10-.

15 No se considera necesario hacer más extensa esta --
descripción, para que cualquier persona perita en la materia
comprenda perfectamente la idea que se desea patentar, así -
como las ventajas que de su realización industrial han de de-
rivarse, y que brevemente aludidas en sus puntos más señala-
dos, son las siguientes :

20 1ª.- Sencillez de fabricación, por cuanto que los e-
lementos que componen la casa que nos ocupa, se elaboran a -
través de un proceso simplificado en cuanto a fases operati-
vas, que es determinante de costos muy asequibles en general.

25 2ª.-Facilidad de montaje, gracias a la organización
de la casa que se solicita, lo que permite un acoplamiento -
rápido entre piezas, practicable por mano de obra no especia-
lizada, lo que se traduce en ahorros importantes de tiempo y
energía, y

30 3ª.- Novedad funcional, determinada por el empleo -
de seis piezas iguales, dos a dos, quedando fijadas en unas-
ranuras que quedan determinadas entre unos rebaltes y un re-
borde de los paneles del techo y suelo de la casa, así como-
el hecho de que las ventanas y puertas comprenden sendas de -

103-93

174926

- 6



1
5
10
15
20
25
30

1ª.- CASA DESMONTABLE DE JUGUETE, caracterizada esencialmente porque está constituida mediante seis paneles independientes, iguales dos a dos, de los cuales, los dos mayores, constituyen indistintamente el piso y techo, presentando éstos un reborde perimetral en una de sus caras, cuyo reborde está combinado con unos resaltes paralelos en su proximidad y en las zonas medias de los lados, determinando unas ranuras de ajuste vertical de los cuatro restantes paneles que determinan las paredes laterales; comprendiendo estos cuatro paneles sus extremos cortados a inglete presentando los dos paneles menores unos nervios en las aristas internas de dichos ingletes, que determinan el asiento de los otros dos paneles; estando dotados estos cuatro últimos paneles, de huecos constitutivos de puertas y ventanas, cuyas ventanas presentan en sus cantos inferiores y superiores, depresiones trapeciales abiertas por el reverso del panel, que están combinadas con nervios exteriores paralelos a los bordes laterales de las mismas, para recibir el encaje de unas láminas rectangulares con pestañas en sus extremos, que cierran dichos huecos.

2ª.- Se reivindica por último, como objeto sobre el que ha de recaer el Modelo de Utilidad que se solicita, "CASA DESMONTABLE DE JUGUETE".

Todo tal y como queda descrito y reivindicado en la presente Memoria que consta de nueve páginas mecanografiadas por una sola cara y dibujos que se acompañan.

Madrid, 6 de diciembre, 1971

BERNARDO UNGRIA

P.P.

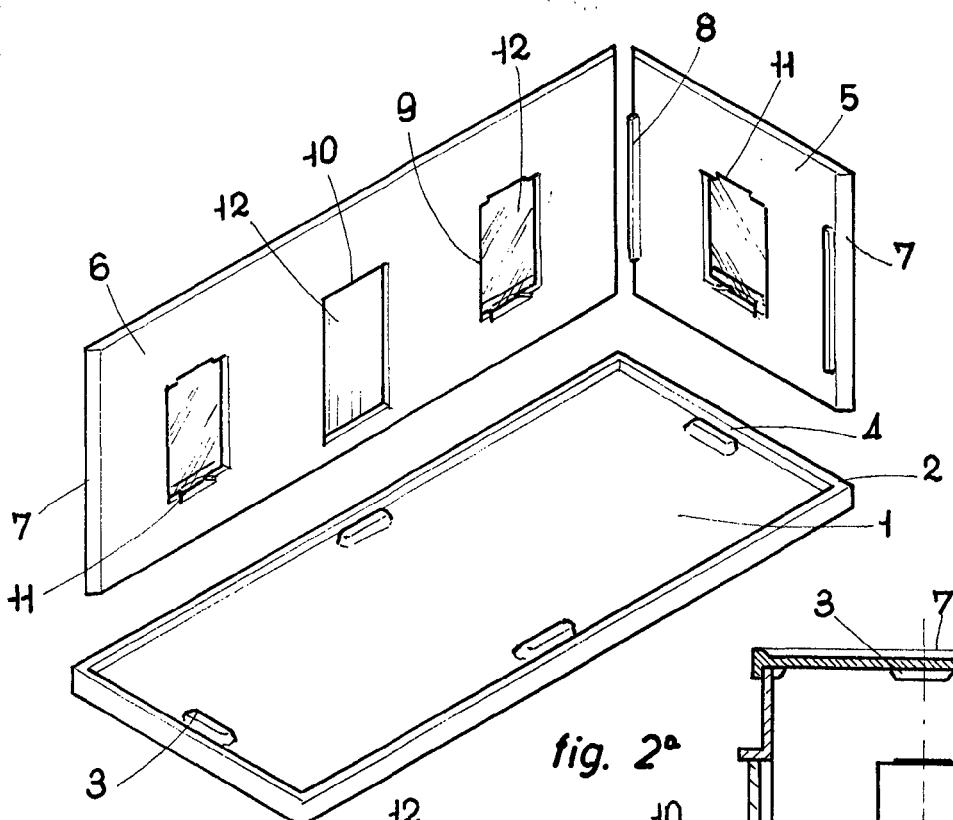


fig. 1ª

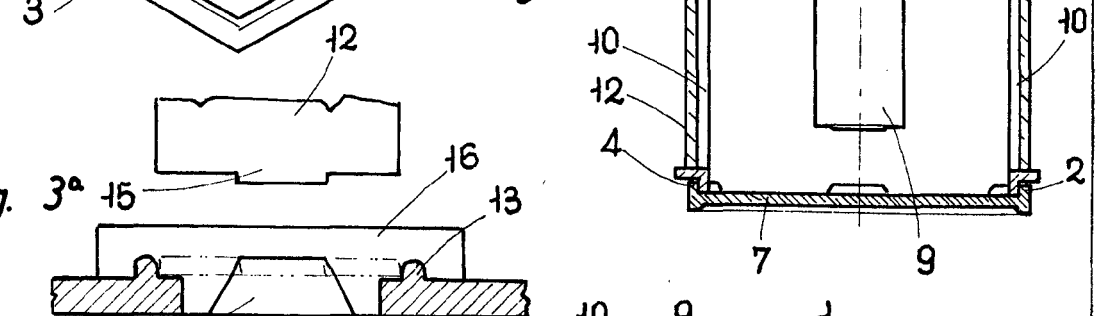


fig. 2ª

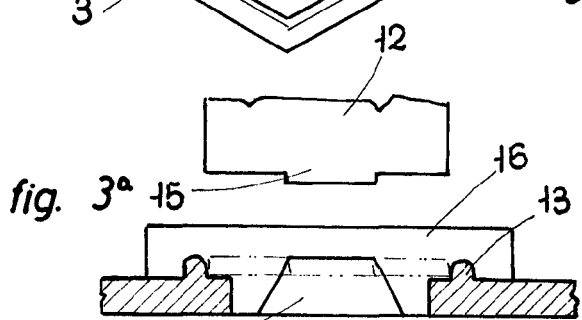


fig. 3ª

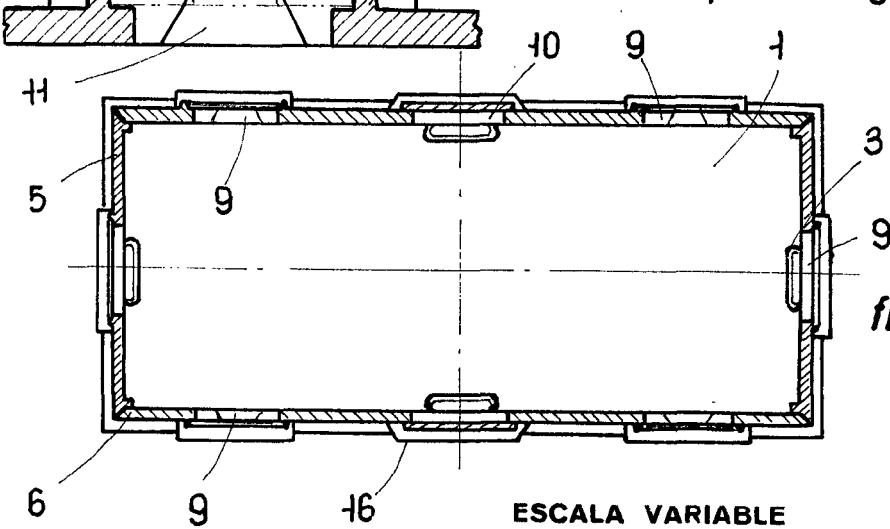


fig. 4ª

ESCALA VARIABLE

Madrid, 6 de Diciembre de 1971

BERNARDO UNGRIA

P. P.