



174924

SECCION TECNICA
CLASIFICACION I. P. C.
CLASE F 16
SUBCLASE K

PATENTE

DE

MODELO DE UTILIDAD

por 20 años

a favor de GRIFERIA SANITARIA SALAS, S.A.

de nacionalidad española

residente en SAN FELIU DE LLOBREGAT (Barcelona), San Antonio, s/n

por:

"DISPOSITIVO PARA EMBELLECIMIENTO E INDICACION  
TERMICA APLICABLE A POMOS DE GRIFERIA".

MEMORIA DESCRIPTIVA

5 . La presente patente de modelo de utilidad se refiere a un dispositivo de estructura simple destinado a embellecer los pomos de grifería, proporcionándoles, además, el medio indicador de la temperatura del agua en circulación. Las ventajas que ofrece este nuevo dispositivo con relación a los conocidos en el mercado son varias, especialmente en lo que atañe a la fabricación y al montaje, los cuales ofrecen particularidades dignas de ser tenidas en cuenta por el industrial y por el instalador.

10. Esencialmente, el referido dispositivo consta de un cuerpo circular de material semiduro, ajustable, de modo hermético-



- co, al pomo del correspondiente grifo, pomo que va dotado para ello de la oportuna cavidad en la que figura el usual tornillo que fija tal pomo al eje de maniobra del grifo. El aludido cuerpo discoidal posee, en este caso, un resalte o nervio anular en
5. media caña o de sección triangular, en ambas ejecuciones combinado con una garganta equivalente practicada en la pared de aquella misma cavidad, todo ello a los efectos de permitir una entrada o ajuste a presión suficientemente segura para evitar involuntarios desprendimientos y, al mismo tiempo, susceptible,
10. de una apertura voluntaria cuando se trate de manipular en el punto de unión del pomo. Además, el borde de la citada cavidad va dotado, en la nueva ejecución, de una muesca o plano inclinado destinado a facilitar la colocación de una herramienta que permitirá la separación del repetido dispositivo embellecedor e
15. indicador cromático, esta última cualidad proporcionada por la coloración del material del mismo.

Para la mejor comprensión de la presente memoria descriptiva, se acompaña un dibujo en el que, tan sólo a título de ejemplo, se representan dos casos prácticos de ejecución del

20. dispositivo basado en el mismo principio.

En dichos dibujos, la Fig. 1 es una vista en despiece de los componentes del dispositivo; la Fig. 2 corresponde a una sección ampliada del mismo montado en el pomo; la Fig. 3 es una vista en planta del propio dispositivo; la Fig. 4 es un detalle

25. de una pequeña variante en el medio retenedor de dicho dispositivo; y la Fig. 5 muestra en planta un pomo convencional provisto del repetido dispositivo.

En dichos dibujos, se representa con (1) la pieza discoidal o cilíndrica ahuecada que determina el dispositivo, pieza

30. que posee un rebaje (2) para recibir una tapa circular (3), así



como dispone de una canal (4) limitada por la pestaña anular exterior (5) y por un nervio en media canal (6), asimismo anular y de dimensiones adecuadas para penetrar directamente a presión, en el momento oportuno, dentro de una garganta equivalente (7) que aparece en la pared de la cavidad (8) practicada en el pomo (9), el cual, a través del orificio de fondo (10) y del tornillo retenedor (11), puede fijarse el eje (12) del grifo.

5.

Para manipulación del dispositivo, a los efectos de poder desprenderlo del pomo (9), en la boca o borde de la cavidad (8) de este último existe una muesca o plano inclinado (13), cuyas características se aprecian en las Figs. 2 y 3.

10.

El nervio en media caña (6) puede estar sustituido por otro de sección triangular (6') (Fig. 4), el cual coopera entonces con una garganta equivalente (7') (Fig. 4). Los restantes elementos son los mismos ya explicados.

15.

Observando las figuras se deduce fácilmente la forma de utilización del dispositivo:

En ambas ejecuciones, dada la naturaleza semidura del conjunto de la pieza (1), la penetración a presión de la misma en la cavidad (8) se realiza de modo fácil, corriendo a cargo del nervio (6) (o del 6') la retención al introducirse el mismo en la garganta (7) (o (7')). En estas condiciones, no es posible ningun desprendimiento involuntario, pero en el caso de interesar separar la aludida pieza (1), basta aplicar cualquier herramienta apropiada al punto (7) para ejercer efecto de palanca y provocar aquella separación.

20.

25.

Mientras este nervio (6) ó (6') proporciona un ajuste hermético, la superficie anular (5) actua de indicador cromático debido a su coloración (rojo o azul, normalmente), que destaca sobre el pomo (9) y sobre el propio disco central (3), que se reser-

30.



va a motivos decorativos o letras.

El acceso a la cavidad (8) para fijar el pomo al eje (12) es libre en todos los casos, con la ventaja de que para inmovilizar el dispositivo de embellecimiento e identificación no se utilizan medios complicados, tales como roscas, tornillos, cierres de bayoneta o similar.

5.

Serán independientes del objeto de la invención los materiales y dimensiones de los elementos que integran el dispositivo descrito, siempre que las variaciones que se introduzcan no afecten a su esencialidad.

10.

## N O T A

R E I V I N D I C A C I O N E S

Se reivindica como objeto de la presente Patente de Modelo de Utilidad:

15.

1ª.-Dispositivo para embellecimiento e indicación térmica aplicable a pomos de grifería, que se caracteriza esencialmente por estar constituido por una pieza discoidal ahuecada, de material semiduro, la cual se halla provista, en la cara que ha de quedar al exterior, de una plaquita decorativa preferentemente

20.

circular entrada a presión, alrededor de la cual queda definida una pestaña anular coloreada de la propia pieza básica, que, en la cara o parte que ha de quedar oculta, posee un nervio anular apto para cooperar directamente con una garganta de la misma sección que se halla prevista en la cara interior de la cavidad que,

25.

en el pomo, sirve para la aplicación del tornillo que permitirá fijar dicho pomo al eje del grifo, presentando la boca o borde de tal cavidad una muesca o plano inclinado que permanece oculto por la pestaña anular de la pieza principal y que permite la introducción de una herramienta apta para separar del referido pomo al dispositivo embellecedor y de indicación cromática adaptado al mismo.

30.



- 2ª.-Dispositivo para embellecimiento e indicación térmica aplicable a pomos de grifería, según la reivindicación anterior, que se caracteriza por el hecho de que el nervio que se aloja en la garganta de la cavidad del pomo es en media caña o bien presenta sección triangular, correspondiéndose en ambos casos con esta conformación la de aquella garganta anular, la cual asegura la hermeticidad en el ajuste entre ambos componentes e impide cualquier desprendimiento fortuito, mientras que el indicador cromático lo determina la pestaña del color elegido que rodea a la plaquita central de adorno.
- 5.
- 10 .

3ª.-DISPOSITIVO PARA EMBELLECIMIENTO E INDICACION TERMICA APLICABLE A POMOS DE GRIFERIA'.

Sean cuales fueren las circunstancias que concurren con la esencialidad propia de la misma.

Consta la presente Memoria descriptiva de cinco páginas foliadas y mecanografiadas por una sola cara y va acompañada de una hoja de dibujos aclarativos.

Madrid, 6 diciembre 1971

P. A.

E. ESCRIG

P. D.

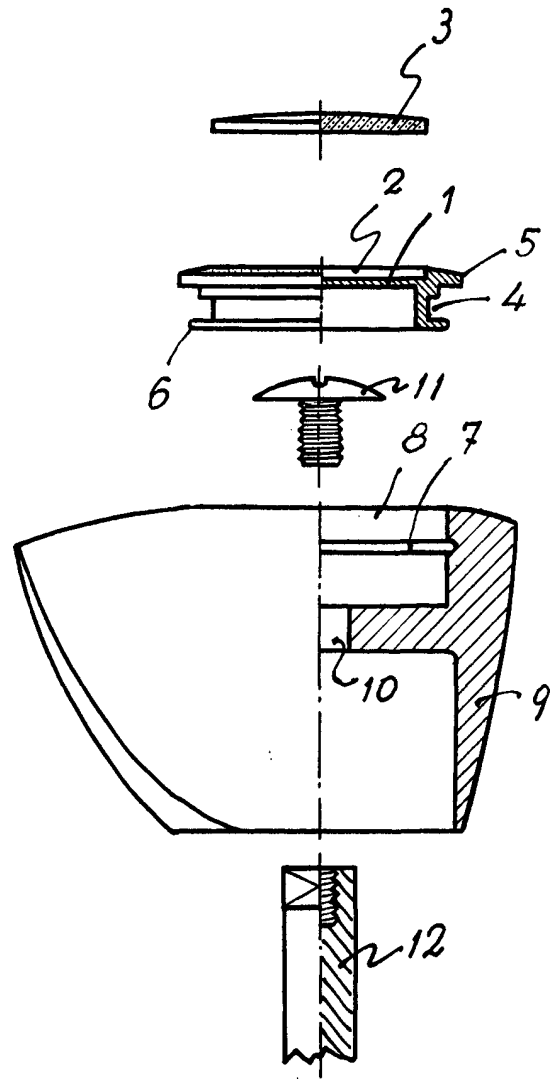


Fig. 1

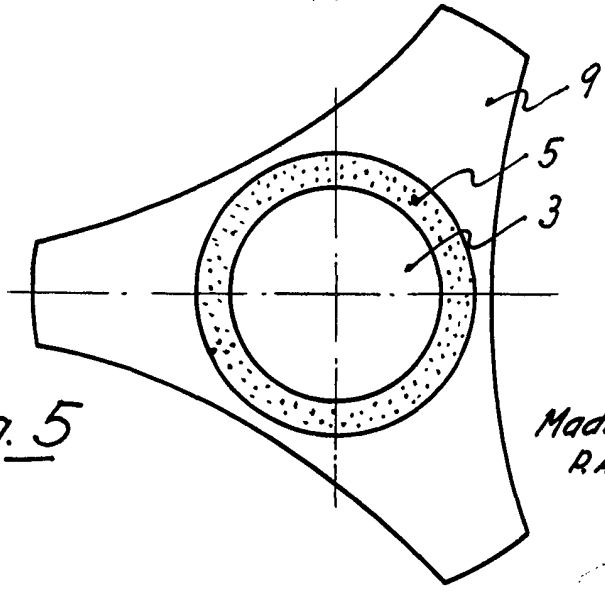


Fig. 5

Madrid. Diciembre. 1971  
P.A.

*[Handwritten signature]*

Escala variable

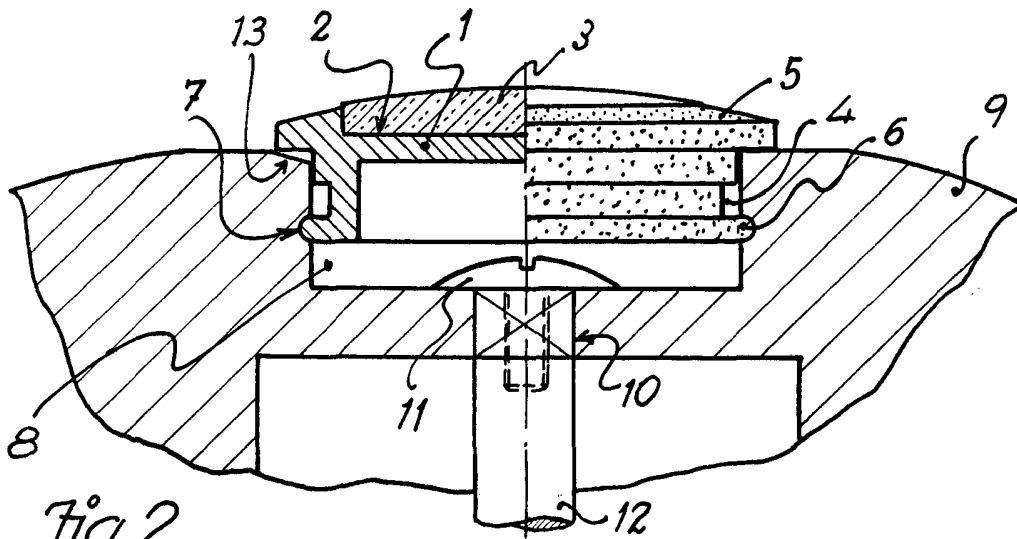


Fig. 2

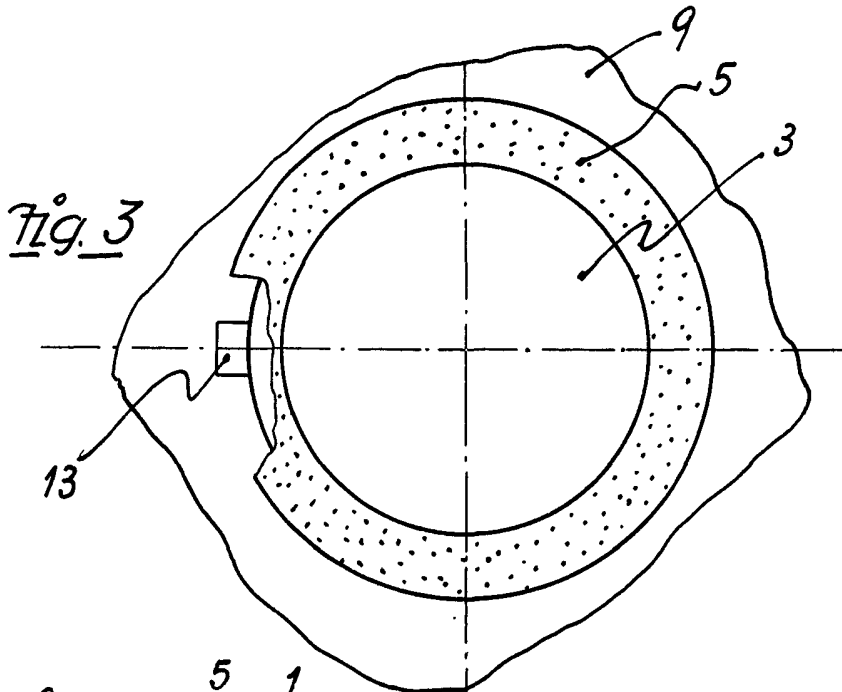


Fig. 3

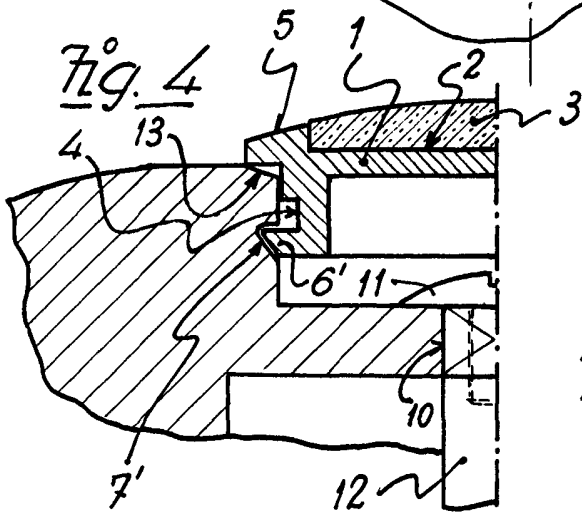


Fig. 4

Madrid, 6 Dicbre. 1971  
P.A.

Escala variable