

1973

1749 19



1971

1749 19

SECCION TERCERA

CLASIFICACION DE

CLASE A47

SUBCLASE D

M O D E L O

D E

U T I L I D A D

por "CAMA DE NIÑOS CONVERTIBLE", a favor de Doña FRANCISCA EGEEA MECA, de nacionalidad española, domiciliada en BARCELONA, calle Languedoc, 62.

= . =

MEMORIA DESCRIPTIVA

Normalmente las camas para niños poseen barandillas paralelas que enlazan cabecera y pie de la misma. Estas barandillas, laterales, están generalmente constituidas por barras horizontales, superior e inferior, enlazadas por barreros, mas o menos ornamentales, o prácticos.

5.

En este tipo de camas, desmontables, al separar las barandillas laterales la cama queda desprovista del sostén necesario para mantener vertical pie y cabecera. Aquéllas constituyen por tanto elementos indispensables en el conjunto de la cama armada.

10.

El modelo de la presente invención presenta unos largueros laterales, paralelos e independientes del conjunto de



barandillas, instalados entre cabecera y pie dentro del recinto de la cama y que pueden constituir el soporte para el jergón de la misma.

5. Este perfeccionamiento presenta la ventaja, sobre los sistemas conocidos, de poder separar los laterales de la cama, formados por las barandillas paralelas, sin que por ello pierda la cama su estabilidad, sustentados cabecera y pie por los largueros antedichos.

10. La cama de niño se convierte de este modo en un modelo normal.

Con objeto de facilitar la explicación, se acompaña a la presente memoria una lámina de dibujos, en la que se representa un caso de realización que se cita a título de ejemplo.

15. En el dibujo:

La figura 1 representa una perspectiva del modelo mostrando su estructura completa, con las barandillas amovibles incorporadas.

20. La figura 2 muestra una perspectiva del mismo convertido en una cama normal, sin barandillas laterales.

En las figuras, la cama, formada por cabecera -1- y pie -2-, presenta las barandillas protectoras, paralelas -3- y -4-, con los barrotes ornamentales -5-.

25. En el interior de la cama se encuentran los largueros -6-, de enlace entre cabecera -1- y pie -2-, a los que sirven de elementos de sustentación.

30. En este modelo las barandillas laterales juegan exclusivamente el papel de protectoras, quedando el sostén vertical de cabecera y pie a cargo de los susodichos largueros -6-, los cuales, al propio tiempo, pueden constituir el so-



porte del jergón.

En la figura 2 se aprecia el aspecto normal que presenta la cama, una vez separados los laterales protectores.

5. Completan el modelo el resto de elementos accesorios, como, opcionalmente, rodamientos de giro loco -7-, placas ornamentales, etc.

10. La invención, dentro de su esencialidad, se puede llevar a la práctica en otras formas de realización que difieran en detalle de la expuesta en la descripción a título de ejemplo y a las cuales alcanzará las mismas ventajas que se desean obtener.

Se podrá pues construir en otras formas y tamaños, con los materiales mas adecuados, por quedar todo ello comprendido en el espíritu de las reivindicaciones.

15.

= . . =

N O T A

20. Descrito el objeto y utilidad del presente invento, lo que se declara como nuevo y no divulgado en España, comprende las siguientes reivindicaciones:

25. 1ª.- Cama para niños convertible, caracterizada por presentar largueros laterales, paralelos, dentro del recinto de la cama y a nivel de la parte inferior de las barandillas laterales desmontables, cuyos largueros constituyen el sostén de cabecera y pie en el armado de la cama, en forma tal que, desmontadas las barandillas laterales, la cama queda convertida en un modelo normal.

30. 2ª.- Cama para niños convertible.

Según se describe y reivindica en la presente memo-

28-8-73

- 4 -

1749 19



ria descriptiva que consta de cuatro hojas foliadas y escritas a máquina por una sola de sus caras, acompañadas de los dibujos reglamentarios.

Madrid, a

6 DIC. 1971
JAIME ISERN
~~P.P.~~

5.

p. a.

Fig. 1

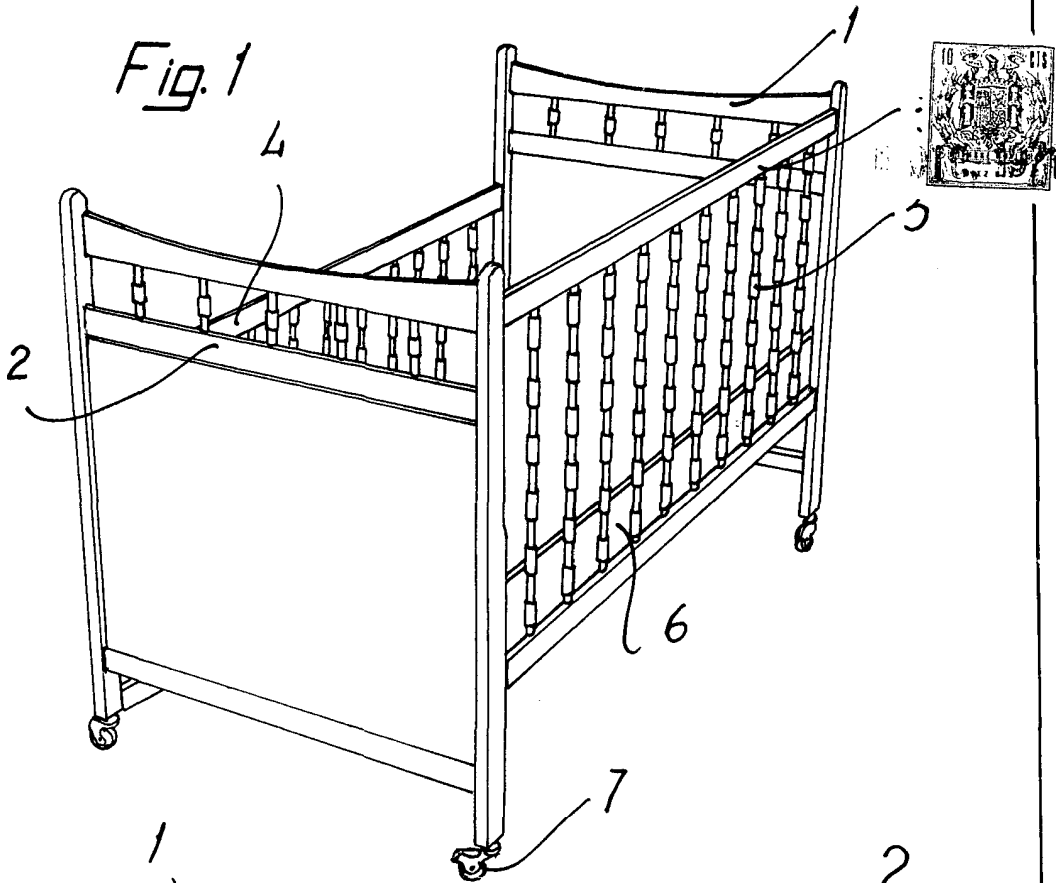
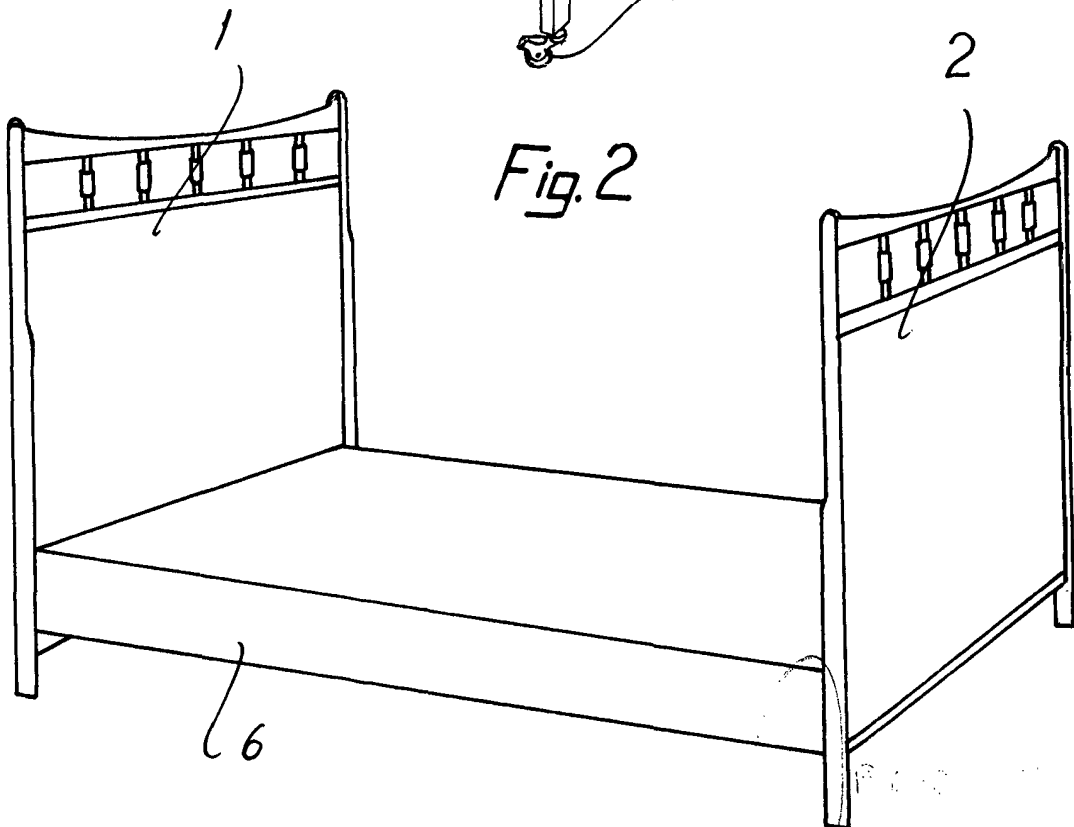


Fig. 2



Madrid, a
p.a.
D. D.