

174904

174904



SECCION TECNICA	
CLASIFICACION I.P.L.	
CLASE <u>CO2</u>	FOL <u>F04</u>
GRUPO <u>B</u>	<u>B</u>

## MEMORIA DESCRIPTIVA

correspondiente a la solicitud de concesión de un.....

### MODELO DE UTILIDAD

SOLICITANTE: D. FLORENCIO BENITO GIL

RESIDENCIA: C/ Alfonso Gómez, 29 MADRID, 17.

ENUNCIADO: "EQUIPO PERFECCIONADO DE ASPIRACION E IMPULSION  
DE AGUA PARA INSTALACIONES DE DEPURACION EN -  
FREGAPLATOS, PISCINAS Y OTRAS APLICACIONES".

Prioridad: Patente ..... n.º ..... del .....

174904



1           La presente memoria descriptiva tiene como fin la declaración -  
del objeto sobre el que ha de recaer el privilegio de explotación indus -  
trial y comercial exclusivo en el territorio nacional de un Modelo de Uti -  
lidad, de acuerdo con la vigente Legislación, que como el enunciado indi -  
5       ca se trata de "EQUIPO PERFECCIONADO DE ASPIRACION E IMPULSION DE AGUA PA  
RA INSTALACIONES DE DEPURACION EN FREGAPLATOS, PISCINAS Y OTRAS APLICACIO  
NES".

10           Nuestro invento se refiere a una bomba de aspiración e impul -  
sión de las utilizadas en instalaciones de depuración de agua para frega -  
platos, piscinas y otras aplicaciones.

15           El modelo consta principalmente de una carcasa exterior en el -  
interior de la cual estará el cuerpo de la bomba formado por un motor -  
eléctrico cuyo árbol axial se acopla el dispositivo de aspiración e impul -  
sión de líquido. Exteriormente a esta carcasa existen unas tomas de líqui -  
dos, una de ellas de entrada a la bomba y la otra de salida, acoplándose  
la toma de entrada al filtro con lo cual cuando el agua llega a la bomba  
se encuentra ya depurada.

20           Todo el conjunto presenta unos elementos de acoplamiento a la  
baranda de la piscina o al aparato al cual se incluya.

Este equipo de elevación e impulsión de agua se caracteriza por  
su sencillez de colocación y manejo así como por el poco volumen ocupado  
y su pequeño peso.

25           Para comprender mejor la naturaleza del invento en el plano -  
adjunto hacemos una representación esquemática de su utilización, no sien -  
do en absoluto limitativa y susceptible por ello de las modificaciones -  
accesorias que no alteren las características esenciales.

La figura 1 representa una perspectiva del equipo montado y al  
que se le ha acoplado el filtro.

30           La figura 2 es una vista en perspectiva del equipo desmontado  
viéndose los componentes principales.

41  
FRIEGASUELOS

174904



1 La figura 3 representa una vista en perspectiva del despiece -  
principal del cuerpo de bomba.

En ellas se aprecian los siguientes detalles aclaratorios:

- 1.- Carcasa.
- 5 2.- Bomba.
- 3.- Motor eléctrico.
- 4.- Borde superior de la carcasa.
- 5.- Placa básica o cubierta.
- 6.- Soportes de la bomba.
- 10 7.- Aberturas.
- 8.- Conducciones del líquido.
- 9.- Placas de fijación.
- 10.- Filtro.
- 11.- Baranda de la piscina.
- 15 12.- Conducción de alimentación.
- 13.- Conducción de retorno.
- 14.- Alcachofa.
- 15.- Camisa o carcasa del motor.
- 16.- Eje del inducido.
- 20 17.- Molinete.
- 18.- Pieza superior de la bomba.
- 19.- Pieza inferior de la bomba.
- 20.- Entrada del líquido.
- 21.- Serpentin.
- 25 22.- Boca de salida.
- 23.- Rodete de ventilador.
- 24.- Orificios de la pieza superior.
- 25.- Condensador.
- 26.- Caja de bornes.
- 30 27.- Cable de conexión

174904



1 El equipo de aspiración e impulsión consta de una carcasa (1) dentro de la cual se acoplarán los elementos principales como la bomba (2) con su motor (3), etc.

5 La carcasa (1) presenta un borde superior (4) sobre el que se apoyará y al que se fijará una placa básica o cubierta (5) la cual aislará al conjunto y además servirá de fijación de la bomba (2) mediante los soportes (6). Por uno de sus lados llevará, en la parte superior, sendas aberturas (7) por donde pasarán, ajustadas, las conducciones del líquido (8), tanto la de entrada como la de salida. Esta parte de la carcasa (1) tendrá acoplada una serie de placas (9) con las cuales se fijará a la -  
10 baranda de la piscina (11), o al aparato para el que esté destinado.

Las conducciones (8) son de diferentes maneras y disposiciones según las necesidades de su utilización, estando la de alimentación (12) del líquido acoplada al filtro (10) y la de retorno (13) terminada en -  
15 una alcachofa (14) por donde saldrá el líquido una vez filtrado.

El elemento principal y fundamental del equipo lo constituye la bomba que está formada por un electromotor (3), con una camisa o car-  
casa (15), de cuyo interior partirá el eje del inducido (16) el cual se acoplará superiormente a un molinete (17) que se encastrará entre la -  
20 pieza superior (18) y la inferior (19) formando un conjunto que será la bomba (2). Este molinete (17) creará un vacío al girar que hará que el agua penetre por la conducción de alimentación (12) a la entrada (20) de la pieza superior (18) y luego impulsará a través de un pequeño serpen-  
tín que terminará en la boca de salida (22) la cual se acoplará a la con-  
25 ducción de retorno (13).

El conjunto formado por la pieza superior (18), el molinete -  
(17) y la pieza inferior (19), es decir la bomba de agua (2), se ajusta-  
rá y fijará a la camisa (15) del motor (3) creando así el cuerpo de bom-  
ba que se complementa con un rodete (23) de ventilador y se fijará a la  
30 placa básica o cubierta (5) mediante los soportes (6) que se ajustarán a

174904



1 los orificios (24) de la pieza superior (18)..

La camisa (15) del electromotor (3) llevará acoplada un condensador (25) y una caja de bornes (26) de la cual parte el cable de conexión (27).

5 Descrita suficientemente la naturaleza del presente invento, - así como su realización industrial, sólo cabe añadir que en su conjunto y partes constitutivas es posible introducir cambios de forma, materia y disposición en cuanto tales alteraciones no supongan variación sustancial del mismo.

10 El solicitante al amparo de los Convenios Internacionales sobre Propiedad Industrial se reserva el derecho de extender esta demanda a los Países extranjeros, si fuera posible, reivindicando la misma prioridad de la presente solicitud.

NOTA

15 El Modelo de Utilidad que se solicita como nuevo en España, - por veinte años, de acuerdo con la vigente Legislación, deberá recaer - sobre "EQUIPO PERFECCIONADO DE ASPIRACION E IMPULSION DE AGUA PARA INSTALACIONES DE DEPURACION EN FREGAPLATOS, PISCINAS Y OTRAS APLICACIONES", en todo de acuerdo con las siguientes

20 REIVINDICACIONES

25 1ª.-Equipo perfeccionado de aspiración e impulsión de agua para instalaciones de depuración en fregaplatos, piscinas y otras aplicaciones, caracterizado por la previsión de un cuerpo rectangular o carcasa, en cuyo interior se aloja un motor eléctrico, con su árbol axial - acoplado a un dispositivo de aspiración e impulsión del líquido, todo - ello cerrado por una placa cubierta, teniendo dicha carcasa unos orificios por donde pasarán las conducciones de alimentación y de retorno - del líquido, estando la primera de ellas acoplada al filtro.

30 2ª.- Equipo perfeccionado de aspiración e impulsión de agua para instalaciones de depuración en fregaplatos, piscinas y otras aplicaciones, en todo de acuerdo con la anterior reivindicación, caracteri-

174904  
174904



1 zado porque el dispositivo de aspiración e impulsión presenta una pieza inferior de acoplamiento a la camisa del motor y una pieza superior de fijación, mediante unos soportes, a la placa cubierta de la carcasa, te  
5 niendo además las bocas de entrada y salida del líquido así como un pequeño serpentín acoplado a ésta última por donde pasará el líquido impulsado por un molinete que se presenta entre ambas piezas superior e inferior, estando las referidas bocas de entrada y salida del líquido, de la primera acoplada a las conducciones de alimentación y retorno respectivamente.

10 3ª.- Equipo perfeccionado de aspiración e impulsión de agua para instalaciones de depuración en fregaplatos, piscinas y otras aplicaciones en todo de acuerdo con las anteriores reivindicaciones, caracterizado porque la camisa del motor presenta acoplados los elementos eléctricos necesarios para su conexión y funcionamiento y en su parte inferior  
15 tiene un rodete de ventilación.

4ª.- "EQUIPO PERFECCIONADO DE ASPIRACION E IMPULSION DE AGUA - PARA INSTALACIONES DE DEPURACION EN FREGAPLATOS, PISCINAS Y OTRAS APLICACIONES".

20 Según queda sustancialmente descrito en la presente memoria - que consta de seis hojas mecanografiadas por una sola cara acompañada de sus correspondientes dibujos.

Madrid, 4 DIC. 1971

El Agente Oficial.

25 MIGUEL FERNANDEZ LOAYSA  
P. P.

30

Fig. 1

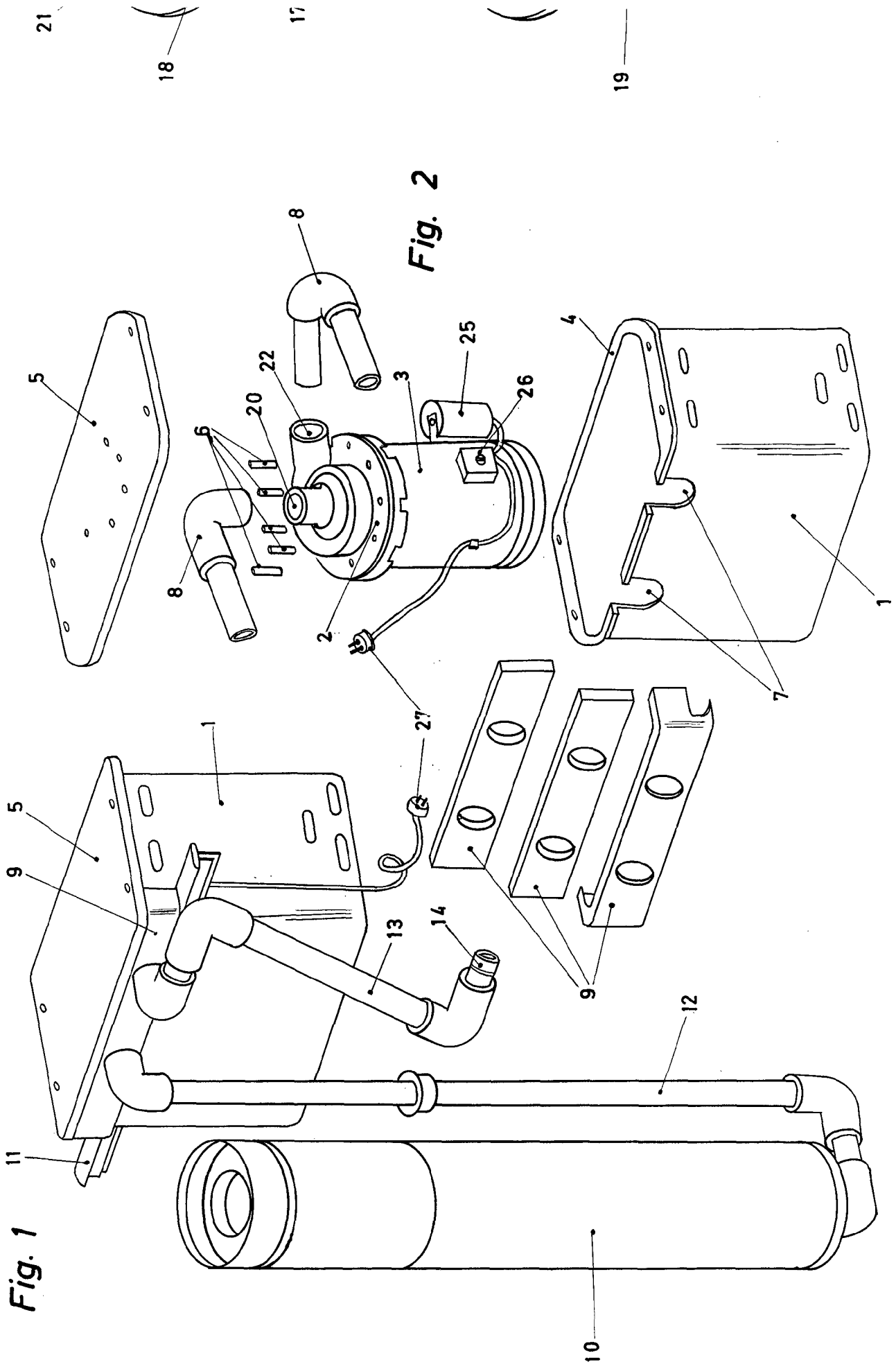


Fig. 2

21

18

17

19

5

9

11

13

14

2

27

1

4

7

8

20

22

25

26

10

12

13

14

17

18

19

21



Fig. 3

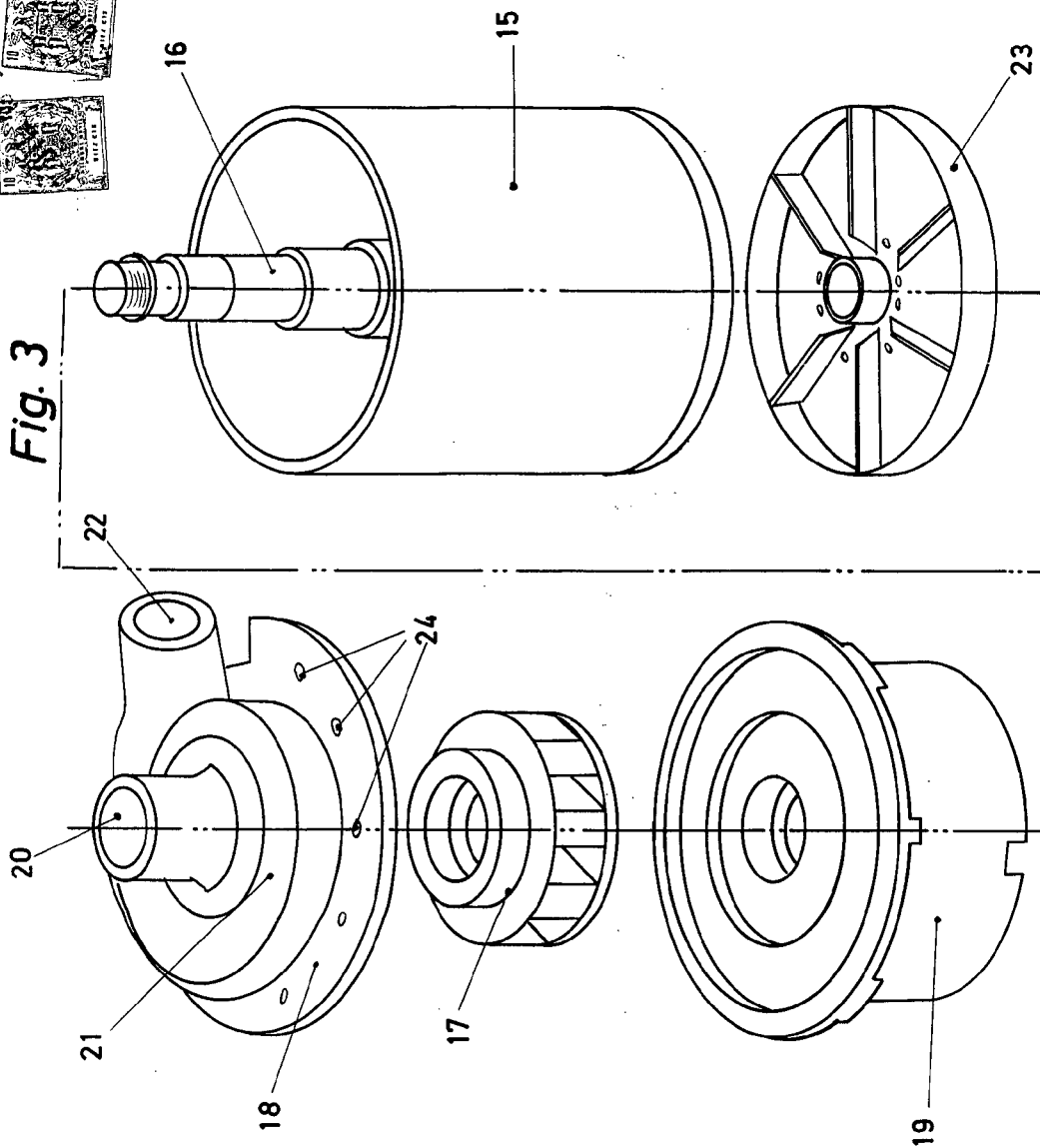
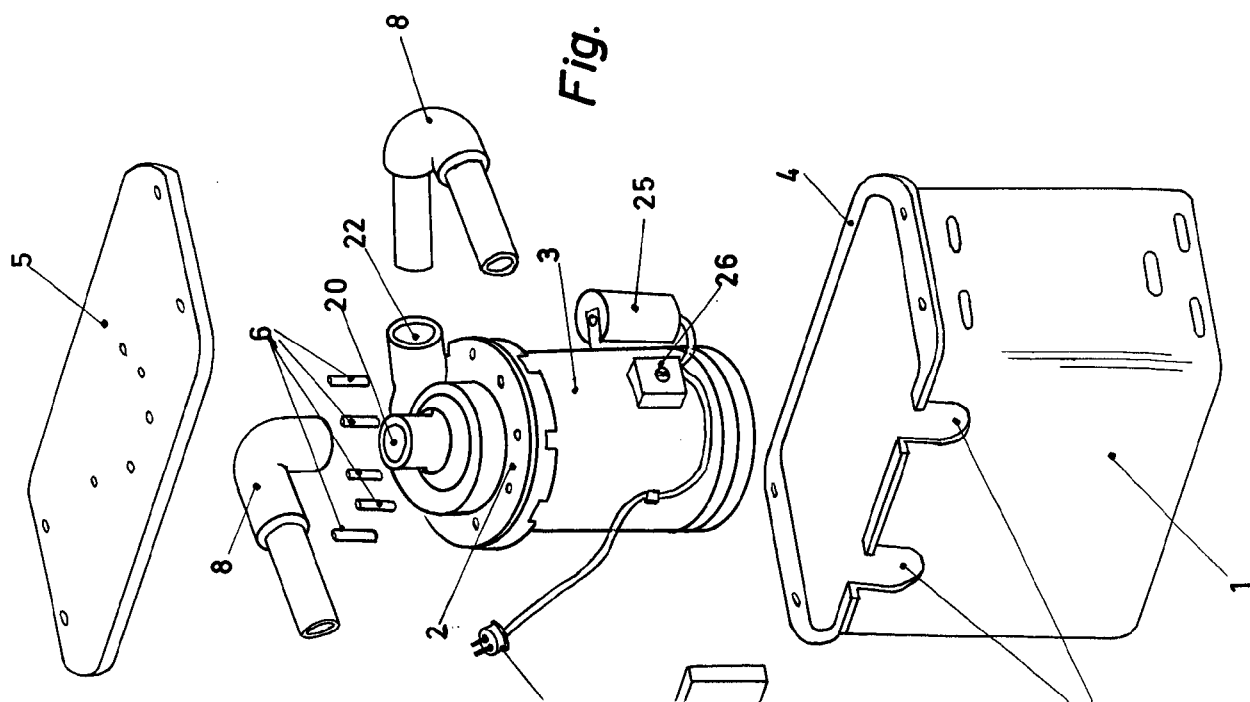


Fig. 2



Escala variable

Madrid 4 DIC. 1977

El Agente Oficial

MOJIB BERNANDEZ LOAYSA  
I.P.