



174903

5 Eos Gof B F
------------------------

M O D E L O D E U T I L I D A D

por VEINTE años

en España, a favor de DON FERNANDO ABAD LANZA,  
 de nacionalidad española, establecido en ,  
 calle Plaza de los Pinazo, número 27 - SAN CRIS-  
 TOBAL DE LOS ANGELES (Madrid), el cual se refie-  
 re a:

"DISPOSITIVO ANTI-ROBO PARA CAJAS RE-  
 COLECTORAS DE MONEDAS O FICHAS DE MAQUINAS TRA-  
 GAPERRAS"

...oOo...

M E M O R I A D E S C R I P T I V A

5.-

10.-

El creciente afán de entidades de ser-  
 vicio público y empresas privadas, de dar el me-  
 jor servicio al usuario o consumidor, unido a la  
 cada vez mayor proliferación de dispositivos ma-  
 cánicos susceptibles de funcionar con monedas o  
 fichas, ha originado un sin fin de dispositivos  
 carentes de empleados que atiendan al público, -  
 pero capaces de reportarle la posibilidad de es

14:13:72

174903



-2-

tablecer comunicaciones telefónicas desde cabinas -caso del servicio de teléfonos-, proporcionarle mercancías muy diversas -por ejemplo tabaco, dulces, etc., etc..

5.-

Estas máquinas, que comunmente se conocen con el nombre de tragaperras, por la propia función que deben desempeñar, está comunmente en lugares abiertos, por ejemplo calles, andenes, estaciones, etc., lo que determina la posibilidad

10.-

de que personas poco escrupulosas, cometan sobre las mismas robos, para apoderarse, fundamentalmente, del contenido de las cajas recolectoras, sobre todo, claro está, cuando el mismo es moneda.

15.-

El dispositivo anti-robo que se preciniza, está encaminado a proteger el contenido de las cajas recolectoras de monedas, fundamentalmente en máquinas de servicio público o tragaperras, impidiendo prácticamente la posible extracción de tales cajas y, por consiguiente, de las monedas que alojan, por los servicios prestados por las máquinas.

20.-

25.-

De modo fundamental, en particular aun que desde luego no exclusivamente, por cuanto que es susceptible de múltiples aplicaciones, el dispositivo es idóneo para ser utilizado en las cajas recolectoras de monedas en las cabinas telefónicas de servicio público, siendo aplicable en general, sin embargo, para cualquier máquina tragaperras provista de caja de recolectora de monedas, en -

30.-

14:12:72

174903

-40-



-3-

5.-

las que, como en el caso de las empleadas en las cabinas telefónicas, antes citadas, en el interior de tales cajas existe un receptáculo a modo de hucha, independiente de las mismas, que es en definitiva la que contiene las monedas, por cuanto que la caja, normalmente, permanece estática en la instalación.

10.-

Este receptáculo, por ello, es el que los empleados encargados de la recogida de monedas deben trasladar hasta las oficinas, para ante personas más responsables, proceder a la recuperación de las monedas contenidas. Así, los mencionados empleados, normalmente, tienen por misión - sacar los receptáculos contenedores de monedas de las cajas recolectoras que los alojan, sustituirlos por otro vacío y trasladar los receptáculos a la oficina antes mencionada.

15.-

20.-

El dispositivo que se preconiza, básicamente, está constituido por un bombillo de particulares características, básicamente en cuanto a su escudo protector, y está destinado a actuar de cerradura entre la caja recolectora y el receptáculo contenedor de monedas, de modo que éste no puede ser extraído de aquella, aún cuando se abra y fuerce la tapa de la caja.

25.-

30.-

Por otra parte, el bombillo citado posee la particularidad de que por su instalación en la caja y en el receptáculo, y precisamente -- por la especial disposición de ambos, resulta recambiable, en el sentido de que un mismo conjunto

174903



-4-

caja-receptáculo, puede ser asegurado con bombillos diferentes.

- 5.- Ello trae consigo que la dirección propietaria de la instalación tragaperras, puede ordenar a los empleados la sustitución periódica de los bombillos por otros iguales en tamaño, pero actuables con llaves diferentes, con lo cual, aún en el caso de un ladrón de cierta especialización, resulta muy improbable un robo constante,
- 10.- por cuanto que aunque el mismo poseyera una llave o ganzúa capaz de abrir un día la disposición anti-robo, al siguiente se encontraría con otro bombillo diferente, para el que no le serviría ni la llave ni la ganzúa preparada que posee.

- 15.- Una vez se haya comprendido con mayor claridad el conjunto del Modelo, otros detalles y características del mismo, se irán poniendo de manifiesto en el transcurso de la descripción que se da a continuación, en la que se exponen los detalles más particulares del Modelo, como, asimismo,
- 20.- de los medios que para su puesta en práctica pueden emplearse. Estos detalles se dan a título de ejemplo, haciendo referencia a un caso posible de realización práctica, pero el Modelo, no queda limitado, exactamente, a los detalles que aquí se exponen, debiendo ser considerada, por tanto, esta descripción, desde un punto de vista ilustrativo y sin limitaciones de ninguna clase.

- 25.-
- 30.- Una idea más amplia de la invención, la proporciona la descripción siguiente en la que se

174903



-5-

5.- hace referencia a la lámina de dibujo ilustrativo - que a esta memoria se acompaña, y en la que de mane- ra un tanto esquemática y exclusivamente por vía de ejemplo, se representan los detalles preferidos por el invento.

10.- En estos dibujos, se usan marcas de refe- rencias semejantes, para indicar piezas, conjuntos o partes, que se corresponden en las distintas vistas presentadas, cuyas piezas, detalle y organización se definen de una manera específica en el transcurso de esta memoria, y después, se concretan en las notas reivindicatorias finales.

En dichos dibujos:

15.- La figura 1ª muestra una perspectiva de - una caja convencional recolectora de monedas, o más exactamente contenedora del receptáculo en que mate- rialmente se guardan las mismas. Por supuesto, esta caja se representa solo a título informativo y su - constitución intrínseca nada tiene que ver con el - invento.

20.- La figura 2ª representa una perspectiva de un receptáculo convencional, susceptible de alo- jarse en la caja de la figura anterior para almace- nar materialmente las monedas. Esta caja, igualmen- te, solo se representa a título de información y su constitución no refleja exclusivamente las posibili- dades de la invención; así y por no pertenecer a la misma, no se han representado los medios de cierre - del receptáculo comentado, ni de la caja de la figu- ra anterior, ni de la relación entre esta caja y el

30.-

14:12:72

174903-4



-6-

seguro obturador de monedas de dicho receptáculo, etc..

5.-

La figura 3ª ilustra una sección parcial del receptáculo y de la caja que lo contiene, al solo objeto de permitir la observación del recinto tubular cerrado provisto de una ranura transversal existente en el primero, proyectado hacia dentro, y situado sobre un orificio dispuesto en una de sus paredes; así como el orificio existente en la pared homóloga de la caja, frente al del receptáculo mismo.

10.-

La figura 4ª corresponde a una vista - análoga a la de la figura anterior, salvo en que aquí se ha dispuesto el bombillo, aún sin cerrar, en el recinto tubular del receptáculo, a través - de los orificios de las paredes superpuestas del mismo y de la caja.

15.-

La figura 5ª es una vista seccional análoga a las de las figuras 3ª y 4ª, salvo en que - aquí se encuentra el bombillo en posición de cerrado, por lo cual resulta imposible la separación del receptáculo de la caja.

20.-

25.-

Según se aprecia en estos dibujos, la realización en ellos representada incluye un receptáculo -1- contenedor materialmente de monedas y una caja -2- destinada a alojar aquél, provista de los correspondientes enclavamientos de tapa -- -3- de liberación de ranura -4- para el paso de las monedas en el receptáculo, etc. (ninguno de - estos elementos corresponde a la invención y por

30.-



03



-7-

ello se omite una mayor descripción de ellos).

5.- Las características relevantes de la --  
realización representada, estriban en que el re-  
ceptáculo -1- posee un orificio -5-, por ejemplo  
en su parte inferior o sea en el fondo, situado  
frente a otro análogo -6- dispuesto en la pared  
homóloga en la propia caja -2- que lo aloja.

10.- Sobre el orificio -5- del receptáculo -1-,  
se encuentra solidarizado el recinto tubular ce-  
rrado -7-, proyectado hacia el interior del mismo,  
que está provisto de la ranura transversal -8-  
destinada a alojar la palanquita de cierre -9- --  
existente en el bombillo -10-, actuable mediante  
la palanca -11-.

15.- Con ello, estando el bombillo en posi-  
ción de cerrado (figura 5ª) la palanquita -9- del  
mismo impide la separación entre receptáculo y ca-  
ja con la particularidad de que cuando el bombi-  
llo se sitúa en posición de abierto (figura 4ª)  
puede no solo ser separado el mencionado recepta-  
culo de la citada caja, si no también, incluso,-  
extraído el bombillo por completo, o sea separado,  
lo cual permite sustituirlo cuando y las veces que  
se desee por otro análogo pero actuable con otra -  
llave.

20.-  
25.- El bombillo -10- citado, para evitar en  
lo posible un eventual intento de ser forzado, po-  
see la particularidad ópcional de poseer un escu-  
do -12- muy ampliamente dimensionado y, además, -  
con sus bordes -13- biselados, al objeto de no --  
30.- ofrecer zonas tubulares en las que pudiera engan-

174903

174903

-40-



-8-

char una herramienta.

5.- Se comprenderá fácilmente, después de observar los dibujos y la descripción precedente que la actual concepción proporciona una construcción sencilla y efectiva, susceptible de poder ser llevado a la práctica con gran facilidad, asegurando la obtención de una manufactura relativamente barata.

10.- Este detalle de economía adquiere gran importancia si se considera en los términos de una producción en escala, ya que es evidente que el mercado puede absorber en cantidades muy considerables el objeto que constituye la invención y cualquier pequeño ahorro, logrado mediante la aportación de ciertas mejoras durante su fabricación, puede adquirir elevadas proporciones.

15.- Se reitera, que en el objeto que constituye el actual Modelo serán susceptibles de introducirse todas aquellas modificaciones de detalle que las circunstancias y la práctica pudieran aconsejar, siempre y cuando que, con las variantes que se introduzcan, no se cambie, altere o modifique la esencialidad del invento descrito.

NOTA

20.- Se declara como de novedad y propiedad para todo el territorio español, el contenido de las siguientes:

REIVINDICACIONES

25.- 1ª.- Dispositivo anti-robo para cajas recolectoras de monedas o fichas de máquinas tra-

30.-

174903



-9-

- 5.- gaperras, del tipo en que existe un receptáculo se parable contenedor materialmente de las monedas y una caja estática destinada a alojar aquel, y even tualmente provista de medios de enclavamiento, de obturación de ranura y otras disposiciones de segu ridad; caracterizado por el hecho de que en una de las paredes del receptáculo, existe un orificio, - que se encuentra situado, precisamente, enfrente - de otro dispuesto en la propia caja, de modo que -
- 10.- ambos coinciden plenamente cuando aquél se introdu ce en ésta, con la particularidad de que estos ori ficios son capaces de permitir el paso del cuerpo de un bombillo independiente, separable, y de que, al menos uno de ellos, posee, facultativamente, -
- 15.- una zona aplanada a efectos de impedir el giro del cuerpo del mencionado bombillo sobre su propio eje axial.
- 20.- 2.- Dispositivo anti-robo, según aparta do anterior, caracterizado porque sobre el orifi cio existente en el receptáculo, proyectado hacia el interior y debidamente solidarizado al mismo, - existe un recinto cerrado, de tipo tubular, que se encuentra provisto de una ranura parcial transver sal, destinada a recibir y bloquear la palanquita giratoria perteneciente al mecanismo del bombillo,
- 25.- con lo cual, al posicionar el mismo en cierre, re sultan inseparables el receptáculo de la caja, en tanto que al colocarlo mediante la llave correspon diente en abierto, no solo se puede separar el re ceptáculo citado de la comentada caja, si no que,
- 30.-

14: 174903-4



-10-

además se puede extraer el propio bombillo, lo que permite intercambiarlo con el de cualquier otra instalación análoga.

5.-

3ª.- DISPOSITIVO ANTI-ROBO PARA CAJAS RECOLECTORAS DE MONEDAS O FICHAS DE MAQUINAS TRAGAPERRAS.

Todo ello, conforme se describe y reivindica en la presente memoria que consta de DIEZ hojas, escritas a máquina por una sola de sus caras y dibujos que la ilustra.

Madrid, 4 de diciembre de 1971

E. GONZALEZ VACAS  
P. P.

174903



FIG. 1

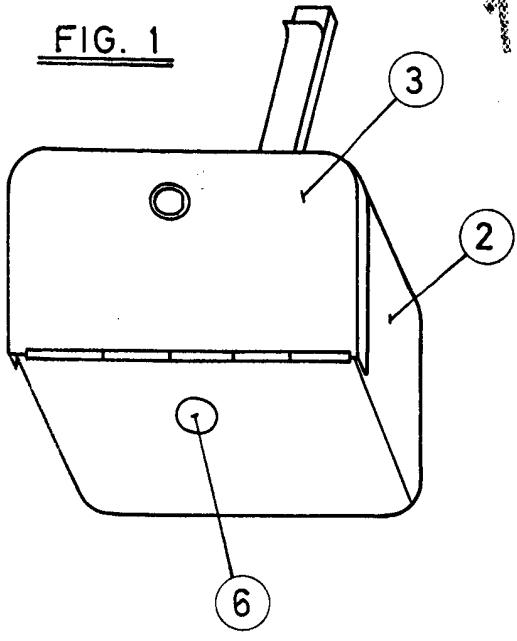


FIG. 2

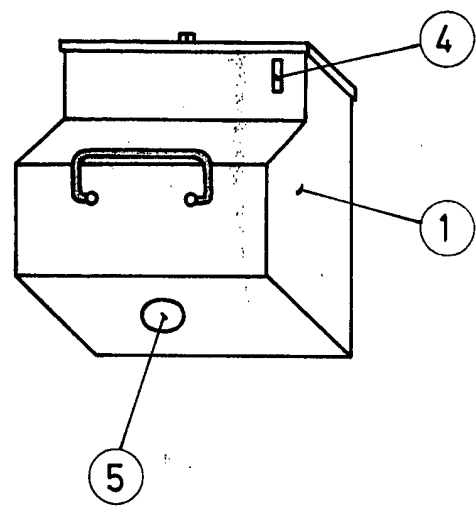


FIG. 3

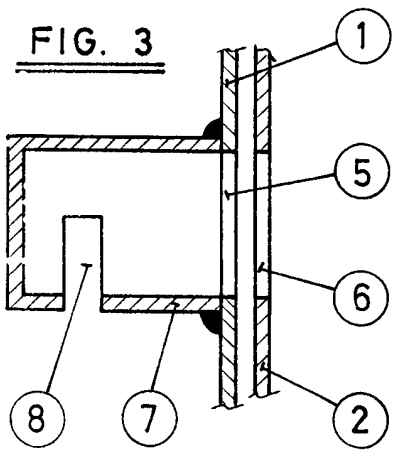


FIG. 4

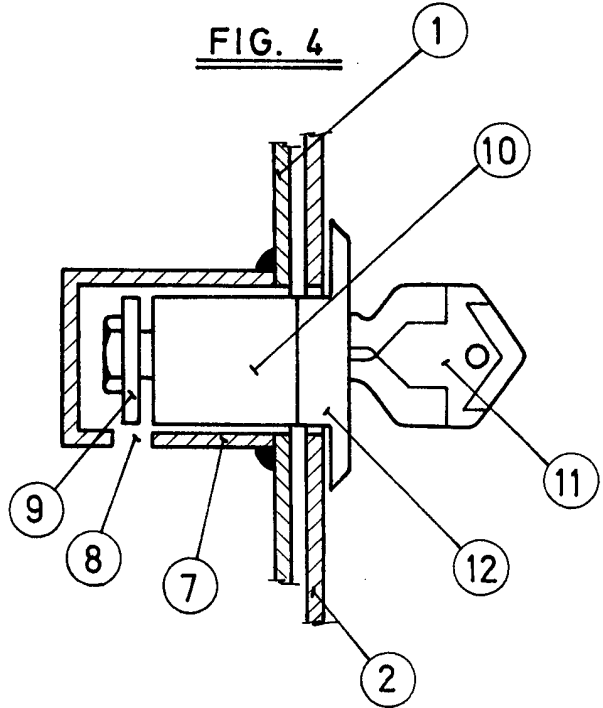
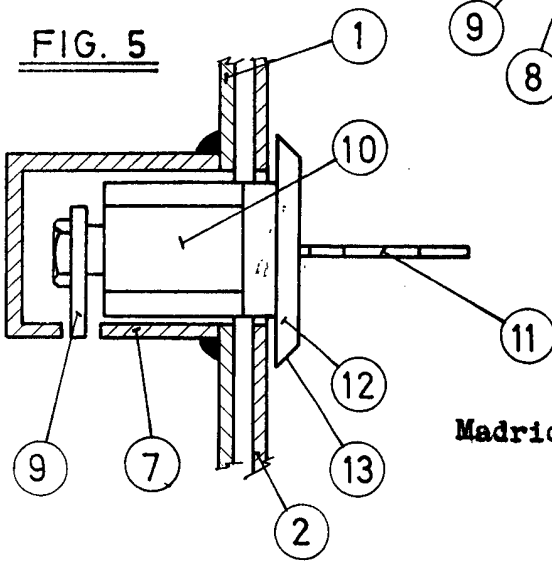


FIG. 5



Madrid, 4 de diciembre de 1971

*[Handwritten signature]*  
escala variable