



17 4899

PATENTE DE INVENCION

por "Mejoras en la construcción de aspas o palas para ventiladores".

a favor de Don Ramón BRUNET SERRA, domiciliado en Barcelona.

-----

5

MEMORIA DESCRIPTIVA

Son bien conocidos los ventiladores de cualquier clase o tipo provistoá de palas metálicas y sabido es que para evitar posibles accidentes, precisa montar en dichos ventiladores elementos de protección tales como jaulas, en-  
10 varillados y otros.

Evitar la necesidad de dichos elementos de protección y el peligro de accidentes que puedan producirse al acercar distraidamente la mano o un objeto cualquiera a las aspas del ventilador en marcha, es el objeto primordial de la paten-

17 4899



te que nos ocupa, pero ello bajo características precisas que determinen las mejoras que nos ocupan.

En el dibujo que se acompaña, aparecen representadas a modo de ejemplo las mejoras de referencia siendo en el mismo: Fig. 1, una vista de conjunto; Fig. 2, una vista de  
5 detalle; y Fig. 3, una vista mostrando su aplicación.

Tales mejoras consisten esencialmente en el hecho de que siendo el buje -1- y las palas 2-2'-2''- etc., de caucho más o menos endurecido o de material plástico de adecuada flexibilidad, constituyen bloque o pieza única, ello  
10 bajo las precisas circunstancias: respecto al buje -1-, de que preferentemente ya de construcción, contiene en su parte central un armazón metálico -3- apropiado para adaptarse él o ser adaptado en él, el árbol del motor del ventilador, cual  
15 armazón -3-, a fin de evitar que pueda desprenderse del buje, va provisto de una serie de aletas o salientes -4- que quedan empotrados en la masa de aquel; y respecto a las palas o aspas, que se extienden radialmente a partir del buje, en forma de hélice teniendo adecuada rigidez para que al girar  
20 no sufran deformaciones o sea que mantengan invariable su ángulo de ataque para lo cual, en algunos casos, el armazón -3- podrá ir provisto de tantas vafillas elásticas como aspas tenga el ventilador constituyendo nervios de adecuada longitud empotrados longitudinalmente en la masa de cada pala o  
25 aspa, o simplemente contener las palas dichos nervios o armaduras desconexionados del armazón del buje; todo ello apropiado para que quede lograda la necesaria flexibilidad conforme muestra la Fig. 3, de los dibujos.

En las mejoras descritas podrá variar la dureza  
30 relativa entre los materiales del buje y de las palas y



aún en las diversas regiones de las propias palas o aspas; asimismo podrán ser cualesquiera los perfiles de las palas, su número dentro del conjunto, y la estructura del armazón del buje.

N O T A

Se reivindica como objeto de la presente patente de invención:

10 1ª.- Mejoras en la construcción de aspas o palas para ventiladores consistentes esencialmente en el hecho de que siendo ellas y el buje central precisamente de caucho más o menos endurecido o de material plástico de adecuada flexibilidad, palas y buje constituyan bloque o pieza única, ella bajo las precisas circunstancias: respecto al buje de que preferentemente ya de construcción, 15 contiene en su parte central solidamente fijado un armazón metálico apropiado para adaptarse él o ser adaptado en él, el árbol del motor del ventilador; y respecto a las palas o aspas, que se extienden radialmente a partir del buje en forma de hélice teniendo adecuada rigidez para que al girar se mantenga invariable su ángulo 20 de ataque.

2ª.- Mejoras en la construcción de aspas o palas para ventiladores según 1) en el caso de ir provisto al ar-



17 4 8 9 9

mazón metálico del buje, de tantas varillas elásticas como aspas tenga el ventilador constituyendo nervios de adecuada longitud empotrados longitudinalmente en la masa de cada pala o aspa.

- 5                    3ª.- Mejoras en la construcción de aspas o palas para ventiladores según 1), en el caso de contener las palas o aspas una armadura que les comuniqué la necesaria rigidez.

4ª.- MEJORAS EN LA CONSTRUCCION DE ASPAS O PALAS PARA VENTILADORES.

- 10                    Y todo cuanto afecte a la esencialidad de lo mostrado en el adjunto dibujo y descrito en la presente memoria que consta de cuatro hojas foliadas y mecanografiadas por una sola cara.

Barcelona, 2 septiembre 1946.

p/a

17 4 8 9 9



FIG. 1

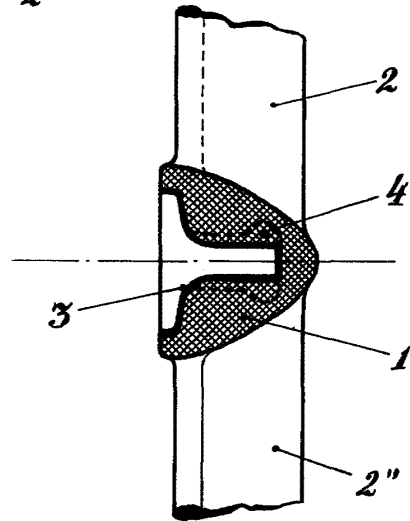
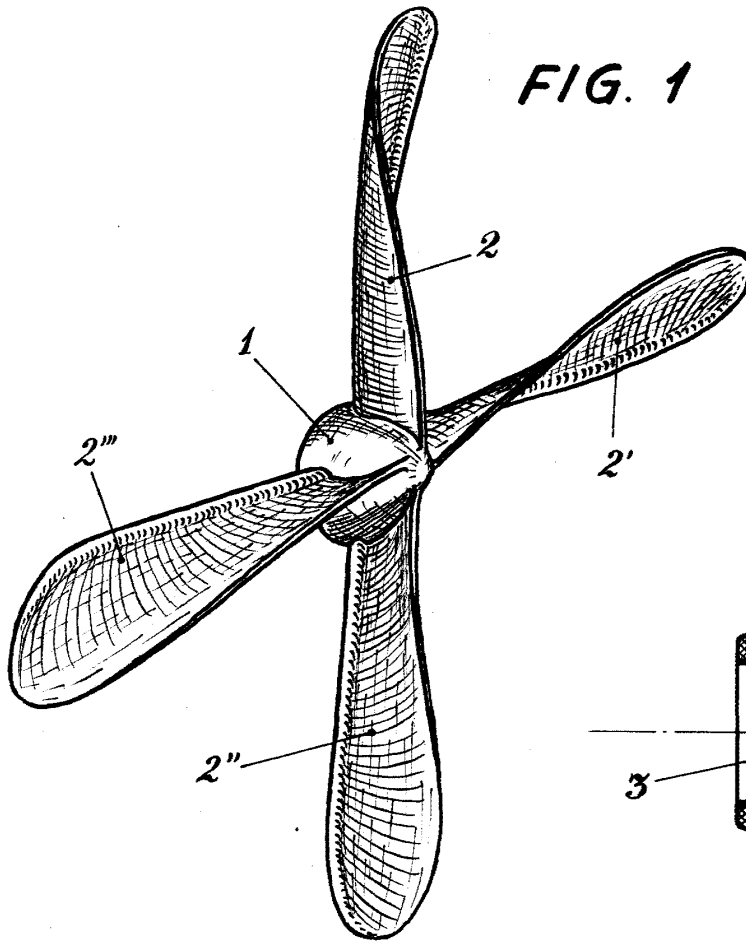
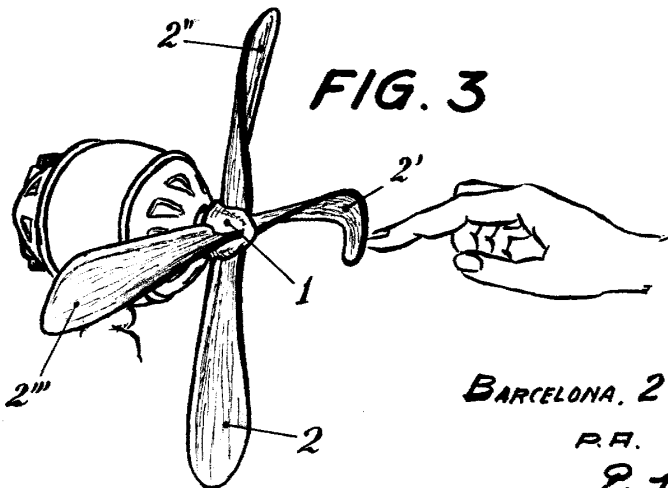


FIG. 2

FIG. 3



BARCELONA, 2 DE SEPTIEMBRE DE 1946.

P.A.

*P. Brunet Serra*

ESCALA VARIABLE