

174867

174867



- 1 -

MEMORIA DESCRIPTIVA

que se acompaña

a la solicitud de

una PATENTE DE INVENCION, por veinte años en España
a favor de HUARTE Y COMPAÑIA S.L. -INDUSTRIAS METALICAS
residentes en Pamplona, carretera de Barañain, Barrio
de San Juan.

por

"DISPOSITIVO DE RETENCION DE HOJAS PARA PRACTICABLES
DE CARPINTERIA METALICA"

Inventor: Don Demetrio Vivanco Fabo de nacionalidad
española.

-----oOo-----



5.

La invención a que se refiere la presente Memoria, fruto de numerosos ensayos sobre su objeto, constituye una novedad industrial con características y ventajas que la hacen merecedora del privilegio de explotación exclusiva que por ella se solicita, de acuerdo con las prescripciones del Estatuto vigente de la Propiedad Industrial de 26 de julio de 1929, texto refundido, publicado en 30 de abril de 1930.

10.

La totalidad de los broches que actualmente existen para la fijación de las hojas al marco central de los ventanales están contruidos de modo que cada hoja lleva independientemente sus herrajes de fijación, lo que motiva, como es natural, más costo y mayor volumen, al par que se complica la sencillez que requieren las ventanas metálicas. Después de un prolongado estudio sobre el particular, se ha llegado a la invención del " BROCHE DOBLE DE RETENCION DE HOJAS DE PRACTICABLES DE CARPINTERIA METALICA", cuya descripción del funcionamiento y piezas se hallan en el dibujo que se acompaña y que vamos a explicar a continuación.

15.

20.

Los perfiles centrales, forman el marco central fijo. Los marcados en las flechitas A-A indican las hojas y el sentido en que deben abrirse.

25.

Las piezas nº 1, están formadas por pletinas sobre las que se ha hecho una entalladura en forma de casquete esférico, en cuyo alojamiento se introduce la cabeza del pivote.

30.

Las piezas nº 2, están formadas de pletinas que sirven, como facilmente se pueda apreciar en el dibujo, para la fijación del broche al marco central. La nº 4, es un muelle de extensión de accionamiento de los pivote, y la nº 5 consiste en un casquillo mecanizado interior y exteriormente, cuyo cometido es servir de guía a los pivotes al par que



oculta el muelle.

En todo lo descrito, puede observarse la sencillez de construcción, su fácil colocación y su reducido espacio, factores muy importantes en la construcción de carpintería metálica.

Hecha la descripción precedente, debemos hacer constar que se pueden variar los detalles de posición y medidas para poderles adaptar según los casos, sin que por ello se altere la esencia de la invención, que es la que se desprende de los párrafos que anteceden y del dibujo anexo, todo lo cual se reivindica en la siguiente

NOTA

En resumen: la Patente de invención, cuyo registro se solicita, recaerá sobre las reivindicaciones siguientes:

1ª.- Dispositivo de retención de hojas para practicables de carpintería metálica, caracterizado porque consiste en dos pivotes accionados simultáneamente por un muelle de extensión, un casquillo a modo de caja de protección, dos pletinas soldadas a las hojas, con una concavidad casi semiesférica, donde se introducen los pivotes y dos pletinas en forma de orejas para sujetar todo el broche al marco, por medio de tornillos.

2ª.- Dispositivo caracterizado por la reivindicación anterior y porque lleva unas pletinas sobre las que se ha hecho una entalladura en forma de casquete esférico, en cuyo alojamiento se introduce la cabeza del pivote, sirviendo estas pletinas para la fijación del broche al marco central.

3ª.- Dispositivo caracterizado por las reivindicaciones anteriores y porque uno de los dos pivotes tiene una espiga que se introduce en el otro al objeto de facilitar su guía y evitar de este modo su agerramiento.



Se reivindica, por último, como objeto sobre el que ha de recaer la Patente de invención que se solicita "DISPOSITIVO DE RETENCION DE HOJAS PARA PRACTICABLES DE CARPINTERIA METALICA"

Todo conforme queda descrito en la presente memoria, que consta de cuatro páginas escritas a máquina y dibujos que se acompañan.

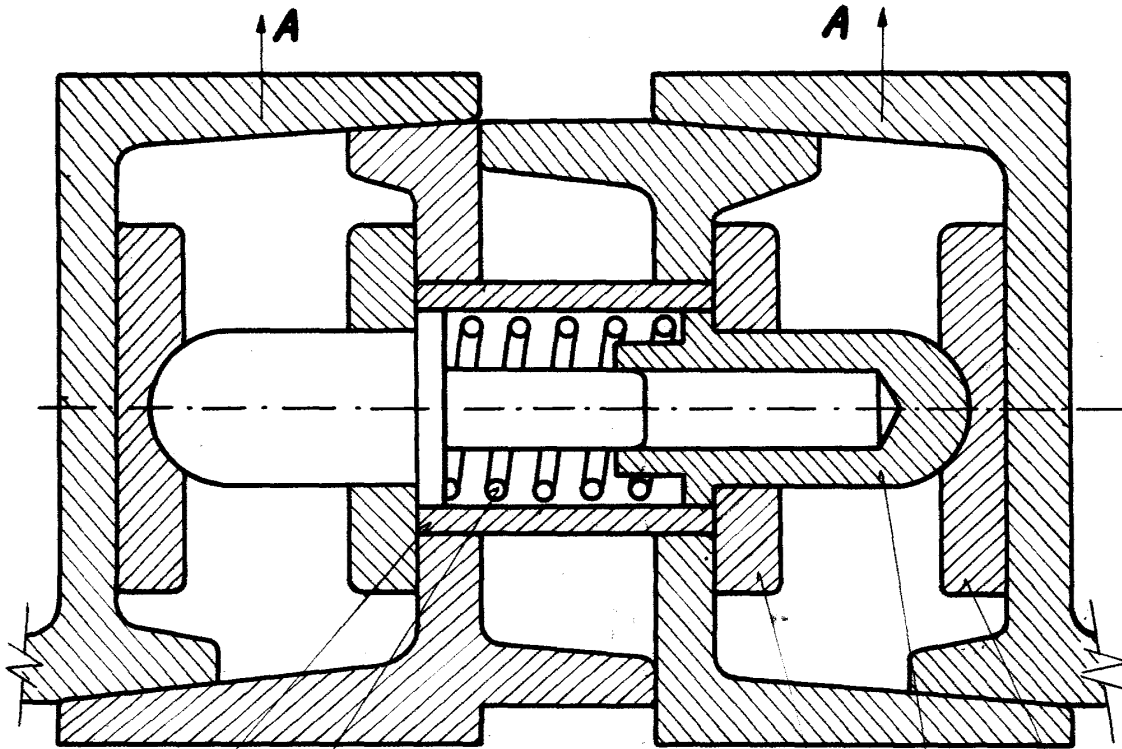
Madrid, 5 de septiembre de 1946.

ALFONSO UNGRIA.

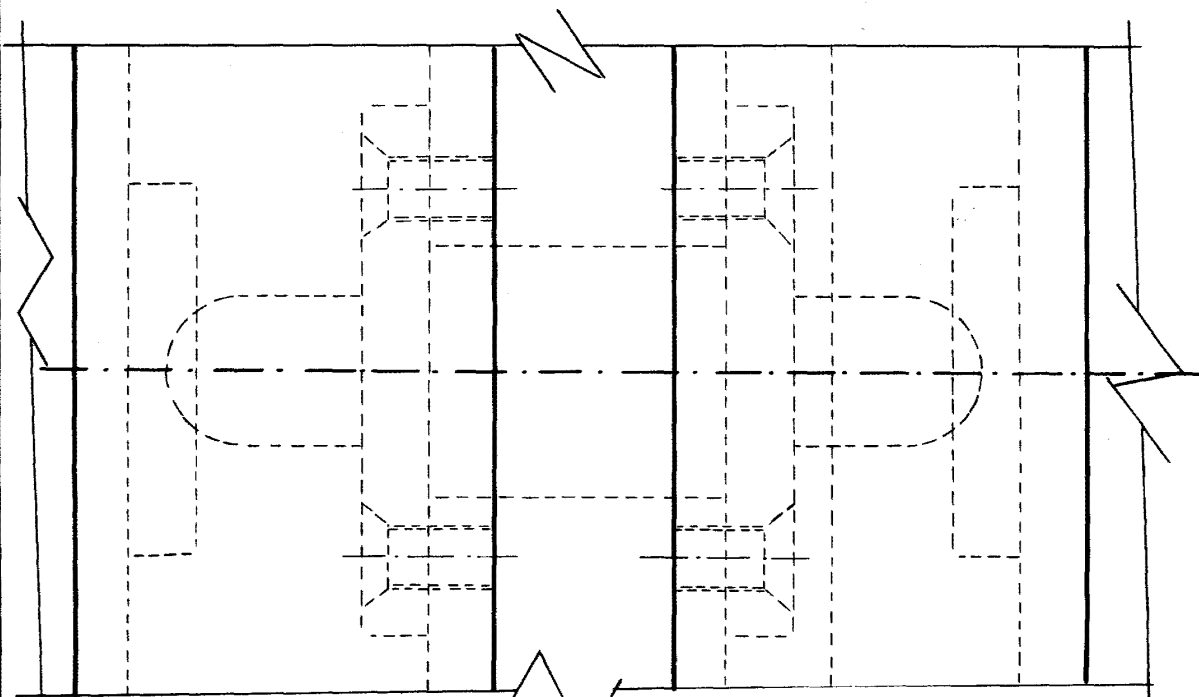
65.

70.

144867



5 7 ESCALA=2:1 3 2 1



Madrid, 5 de septbre. 1946.
Alfonso Indria