



24 NOV

174848

SECCION TECNICA	
COMUNICACION I.P.C.	
CLASIFICACION: A47	_____
SUBCLASIFICACION: H	_____

M O D E L O

D E

U T I L I D A D

a favor de Don José Oriol MASSAGUER POUDEVIDA, de nacionalidad española, residente en Ibiza, Calle Ramón Muntaner, 35, por "DISPOSITIVO DE SUJECIÓN DE FORROS PARA CORTINAS".

- . -

MEMORIA DESCRIPTIVA

La presente invención se refiere a un dispositivo de sujeción de forros para cortinas que permite que dichos forros resulten bien retenidos y, al propio tiempo, hace posible su retirada cuando convenga para lavarlos, todo ello sin que el dispositivo comporte un manejo difícil.

5. Por otra parte, los elementos que componen el dispositivo son muy simples por lo que respecta a su constitución.

El dispositivo objeto de la invención se caracteriza esencialmente por comprender una pluralidad de grapas en "U" que presentan en sus ramas sendos ganchos pun-

10.

174848

174848



- tiagudos. Estas grapas se clavan por la parte superior de la cara posterior de la cortina, haciendo sobresalir dichos ganchos, en los cuales se puede prender el forro de la cortina, que queda suspendido de los mismos. El dispositivo
5. queda completado con una pluralidad de pinzas laminares elásticas entre cuyas ramas se colocan doblados hacia el interior los bordes verticales extremos de la cortina y del forro que se retienen con las citadas pinzas mediante púas de que están provistas sus ramas.
10. Los dibujos adjuntos muestran, esquemáticamente y tan sólo a título de ejemplo no limitativo del alcance de la presente invención, un caso práctico de realización de un dispositivo de las características indicadas.
- En dichos dibujos, la figura 1 es una vista en
15. perspectiva que muestra las grapas del dispositivo aplicadas a la cortina, y el forro antes de su sujeción a la misma; la figura 2 corresponde a otra vista que, a escala mayor, ilustra igualmente una de dichas grapas en la cortina, y el forro antes de su sujeción; la figura 3 es un detalle
20. en sección longitudinal que ilustra el forro sujeto a la cortina mediante las citadas grapas; y la figura 4 es un detalle en sección transversal que permite apreciar cómo tiene efecto la retención del forro a la cortina por los bordes verticales doblados.
25. El dispositivo que se describe consta de una pluralidad de grapas en "U" -1-, en cuyas ramas están formados sendos ganchos -2-. Además, comprende el dispositivo una pluralidad de pinzas laminares elásticas -3-, en cuyas ra-

14:17:372

174848

70



mas están troqueladas y dirigidas hacia el interior unas púas -4-.

- El dispositivo se destina a una cortina -5- provista de frunces -6- obtenidas mediante la tira de fruncido -7-. Con el dispositivo en cuestión puede sujetarse a la expresada cortina un forro -8-. Ello se lleva a cabo clavando las grapas -1- en la tira de fruncido -7-, ya sea haciéndolas coincidir con los pliegues -6- o no y de manera que los ganchos -2- se hacen sobresalir por debajo de dicha tira. A continuación, el forro -8- se dispone prendido por su borde superior de los ganchos -2- de las grapas -1-. Después de ello, la cortina -5- se dobla por sus bordes verticales extremos hacia el interior, como se indica con la referencia -5a-. El forro -8- se dobla asimismo por sus bordes verticales extremos hacia el interior, como se indica con la referencia -8a- (figura 4), y las pinzas elásticas -3- se disponen entre el forro y la cortina, aplicando sus púas -4- a tales forro y cortina, con lo cual se obtiene la sujeción.
- Serán independientes del objeto de la invención los materiales, formas y dimensiones del dispositivo de referencia, así como sus características y detalles accesorios y, en general, cuanto no altere su esencialidad.

14:12:43

174848 24 No



N O T A

Se reivindica como objeto del presente modelo de utilidad:

5. 1. Dispositivo de sujeción de forros para cortinas, caracterizado esencialmente por consistir en una pluralidad de grapas en "U", cuyas ramas terminan en sendos ganchos, los cuales se clavan por la parte superior de la cara posterior de la cortina, de manera que dichos ganchos sobresalen para prender el forro por su borde superior, completando el dispositivo una pluralidad de pinzas laminares
10. elásticas que, provistas en sus ramas de púas de retención, se aplican entre el forro y la cortina sobre sus bordes verticales extremos previamente doblados hacia el interior y superpuestos.
15. 2. Dispositivo de sujeción de forros para cortinas.

La presente memoria descriptiva consta de cuatro hojas foliadas escritas a máquina por una sola cara.

Barcelona, 24 de noviembre de 1971

José Oriol MASSAGUER POUDEVIDA,

p.a.

20207/2

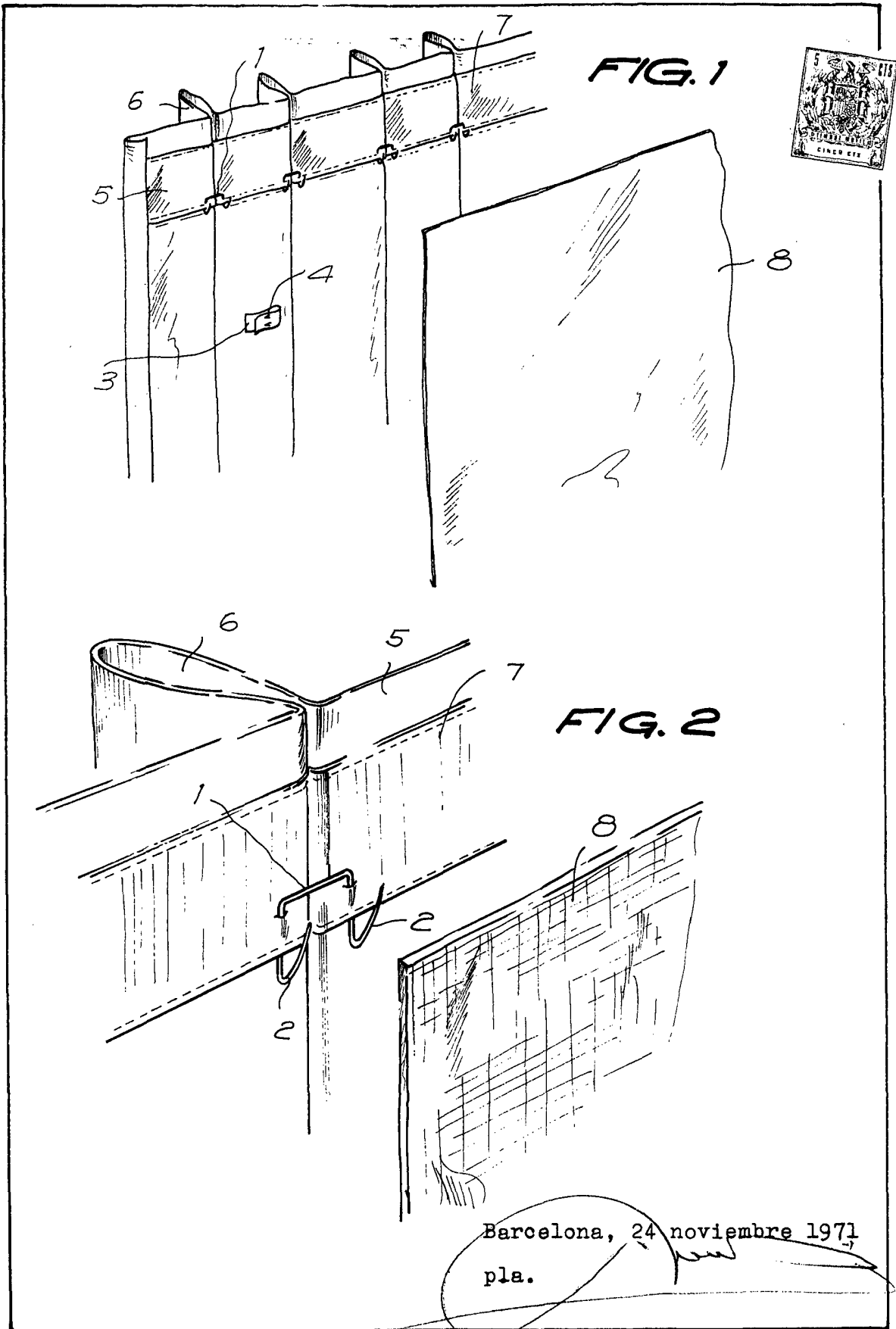


FIG. 1

FIG. 2

Barcelona, 24 noviembre 1971
pla.

20207/2



FIG. 3

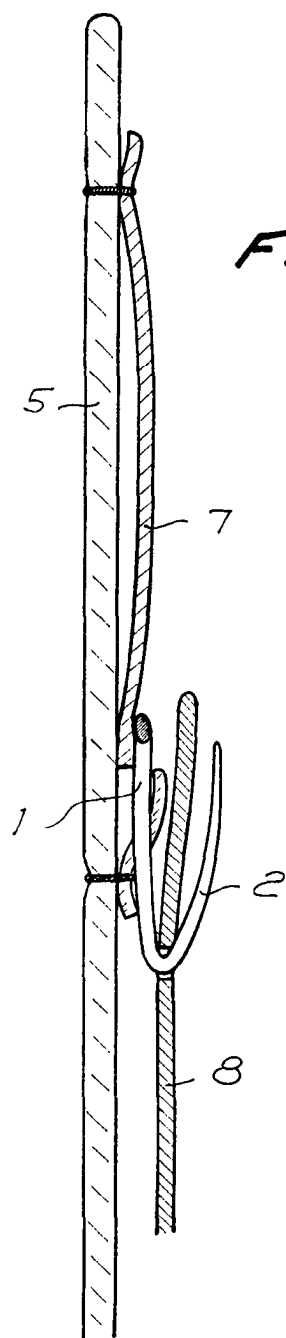
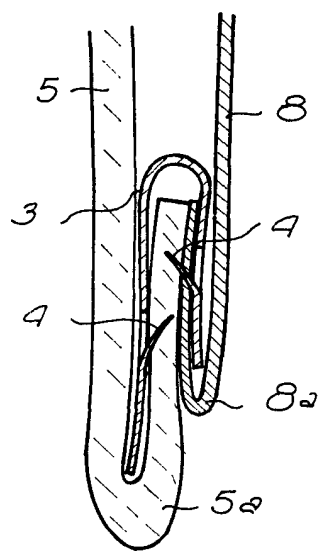


FIG. 4



Barcelona, 24 noviembre 1971

José Oriol MASSAGUER POUDEVIDA

p.a.