



174848

P A T E N T E 174848
D E
I N V E N C I O N

por "UN NUEVO SISTEMA DE INTERRUPTORES ELECTRICOS DE ACCION TEMPORAL", a favor de Doña Adelia Meca Ferrán, de nacionalidad española, domiciliada en Barcelona.

- . -

MEMORIA DESCRIPTIVA

La presente invención se refiere a un nuevo sistema de interruptores eléctricos de acción temporal.

La característica de este nuevo sistema de interruptores consiste en utilizar, para efectuar la conexión, el desplazamiento de una cierta cantidad de mercurio, que solamente está en contacto con los electrodos o bornes en el momento del cierre del circuito, pero que, cuando se efectúa la desconexión, deja a dichos electrodos libres, por cuya razón éstos permanecen normalmente fuera del mercurio.

5. Para lograr este fin, los electrodos están alojados en una ampolla de cristal, la cual está en comunicación amplia con un cuerpo tubular, también de cristal, y, además, tiene otra comunicación con este cuerpo, mediante tubo estrecho.

10. El elemento actuante es un émbolo magnético o émbolo de cristal, u otro materia, en combinación con un núcleo mag-

174848



nético, siendo movido este núcleo por el efecto de una bobina o solenoide, arrollado al exterior del tubo mayor, y siendo posible desplazar esta bobina sobre el tubo, para dar más o menos sensibilidad al aparato.

5. Los electrodos son alambres metálicos de aleaciones adecuadas para una buena conductibilidad e inatacables por el mercurio, y también resistentes a la formación de amalgama.

Los puntos de toma de conexión podrán ser hilos, espigas, tuercas, casquillos, bridas, etc., según convenga, de acuerdo con las características de trabajo.

10.

El funcionamiento tiene lugar, ya sea elevando el mercurio, ya aumentando o cambiando un volumen de aire o gas, o comprimiéndolo, según las diversas realizaciones prácticas.

Los émbolos serán normalmente contruidos de cristal, al igual que los cuerpos del interruptor, pudiendo estar esmerilados para un mejor ajuste, ser huecos o macizos.

15.

Los núcleos magnéticos, que pueden o nó estar ajustados a los émbolos, serán inmantados o nó, según los casos, construyéndose agujereados, macizos, huecos, o a base de barras, láminas, virutas comprimidas con un aglutinante para obtener una pieza rígida, o bien colocar este material, aglomerado o suelto, dentro de un recipiente metálico o nó, que en tal caso puede ser el propio émbolo, por ejemplo.

20.

Dentro de los elementos del interruptor podrá haber aire, líquidos, gases e incluso vacío total o parcial.

25.

La bobina de accionamiento puede tener o nó yugo magnético y puede colocarse tanto en el exterior como en el interior del aparato.

Con el fin de facilitar la explicación, se acompaña a la presente memoria, una lámina de dibujos, en la cual se ha

30.

174848. 1488



representado un caso de ejecución, que se cita solamente a título de ejemplo.

En el dibujo:

5. las figuras 1ª y 2ª manifiestan, esquemáticamente, una organización en la cual el funcionamiento es por elevación del mercurio,

la figura 3ª es la manifestación de un funcionamiento por aumento de volumen de mercurio, y

10. la figura 4ª representa un caso de funcionamiento por cambio de lugar de un volumen de mercurio.

15. Consiste la invención en disponer los electrodos -1- y -2- en una ampolla -3-, la cual, en las figuras 1ª y 3ª, está en comunicación con otra ampolla tubular -4-, dentro de la cual se mueven a lo largo, un émbolo -5- y un núcleo magnético -9-, cuya bobina es corregible a voluntad en su posición sobre el tubo, para variar la duración de la desconexión.

20. La ampolla -3- tiene, además de la comunicación amplia con la -4-, otra formada por un tubo -9-, dispuesto en la parte inferior de aquélla y que acomete a la -4- en un punto lateral.

25. Como válvula para la rapidez de desconexión, se utiliza un cuerpo cónico, macizo o hueco, de cristal -10-, perforado en su vértice, cuya válvula se dispone, en la figura 1ª, en la parte inferior de la ampolla -4-, en la figura 2ª en la parte inferior de la ampolla -3-, análogamente que en la figura 3ª.

30. Para desplazamiento del aire interior existe una comunicación exterior o interior entre las zonas alta y baja del aparato; en la figura 1ª la comunicación es exterior por el tubo -11-, y en las figuras 2ª y 3ª la comunicación -11bis- es interior. En la figura 2ª se aumenta la duración de la des-

174848



conexión por la presencia de las dos válvulas -10-, que hacen este mixto del de la figura 1ª y 3ª.

El mercurio en las figuras citadas se representa en -12

En el hueco de los tubos -3- y -4-, puede ir aire, gas, líquido, o un grado de vacío conveniente.

5.

La figura 4ª es un caso particular de interruptor de acción temporal, en el cual subsisten los fundamentos de los anteriores, aunque desprovistos de bobina y núcleo magnético.

En esta figura, el mercurio se desplaza de un lado al otro de la ampolla -13-, pasando por una zona de estrangulación de paso, con lo cual el tiempo queda regulado por el orificio de paso -14-. Los electrodos, análogamente a las figuras anteriores, no permanecen en contacto con el mercurio más que el tiempo preciso, que es aquél en que el mercurio queda

10.

retenido en el paso angosto, y mientras dura la salida de este paso. El funcionamiento de este interruptor es simplemente por inversión de sus puntas, cuya inversión puede hacerse por cualquier medio y mecanismo.

15.

El funcionamiento es como sigue:

En las figuras 1ª y 2ª. Cuando por acción del botón del interruptor accionado a mano se obliga a hacer pasar la corriente por la bobina -7-, ésta atrae al núcleo -6-, elevándolo y con él al émbolo -5-, que sobre sí lleva el mercurio -12-, el cual, por esta razón, se vierte bruscamente por la comunicación amplia entre ambas ampollas, anegando primeramente a los terminales de los electrodos -1- y -2-, cerrando el circuito.

20.

25.

Ahora bien, para evitar que por efecto de una pulsación continuada siga pasando la corriente por la bobina y ésta impida la desconexión en el tiempo previsto, se ha dispuesto un

30.

174848.4



tercer electrodo E, cuyo extremo queda algo elevado respecto a los -1- y -2-, a fin de que cuando el mercurio llega a este tercer electrodo se sunte o cierre un circuito entre él y uno de los otros, con el fin de eliminar la bobina, quedando ésta fuera del circuito y siguiendo el interruptor su funcionamiento normal, aunque la persona que lo accione permanezca oprimiendo el botón del mismo.

5.

Al perder corriente la bobina, el núcleo desciende, primero lentamente porque el aire desplazado por dentro del tubo -11-, y que ha salvado la válvula -10-, encuentra ahora obstáculo en esta propia válvula y va frenando el descenso del núcleo, hasta que éste, con su émbolo, dejan al descubierto la acometida del tubo -9- con el -4-, en cuyo momento el mercurio se desliza por este conducto y queda sobre el émbolo, aumentando el peso de éste, que por esta causa y por existir ya menor resistencia de aire, baja más rápidamente, produciendo una desconexión rápida al cabo del tiempo previsto.

10.

15.

Se verifica, pues, una conexión instantánea, por verse todo el mercurio sobre los electrodos, un tiempo de permanencia de contacto función del lento descenso del émbolo y núcleo, y finalmente, una ruptura instantánea por vaciado del mercurio y aceleración del descenso del núcleo y émbolo. En este sistema, la válvula -10- es de cristal macizo, con un taladro muy fino según su eje.

20.

En la figura 3ª, al pasar corriente por la bobina, desciende el núcleo y émbolo, introduciéndose en la masa de mercurio, el cual rebosa y sube por entre las paredes del tubo -4- y las de émbolo y núcleo, no pasando por el tubo -9-, porque la embocadura de éste es cerrada por el émbolo en el primer momento. El mercurio, pues, al ir subiendo se vierte

25.

30.

174848



bruscamente sobre los electrodos, de manera semejante al caso anterior, llenando la válvula hueca -10-, la cual obtura el tubo -9-, que por su otro extremo está cerrado por el émbolo.

5. El cese de corriente, merced al tercer electrodo E, da lugar al ascenso de émbolo y núcleo, que a este fin llevan muelle de suspensión o equilibrio M. El émbolo descubre la salida del tubo -9- y entonces el mercurio sale por el orificio de la válvula -10-, hasta un momento en que esta válvula queda vacía, pero entonces flota en el mercurio circundante,
10. descubre la boca del tubo -9- y por ella se descarga todo el mercurio que hacía la conexión, siendo la ruptura rápida.

- En la figura 4ª la inversión de posición del sistema hace pasar el mercurio a la zona central, cerrando el circuito con los electrodos, pero al propio tiempo deslizándose por el hueco -14- de estrangulación de la misma, hasta que pasa
15. totalmente al lado opuesto, para quedar en disposición de repetir el efecto en otra inversión.

- La invención, dentro de su esencialidad, puede ser llevada a la práctica en otras variaciones, a las cuales alcanzará igualmente la protección que se recaba. Podrá, pues, construirse en cualquier forma y tamaño, con los materiales
20. más adecuados: por entrar todo dentro del espíritu de las reivindicaciones.

N O T A

25. Hecha la descripción del presente invento, se declara como nuevas y de propia invención, las siguientes reivindicaciones:

174848-49



5. 1ª.- Un nuevo sistema de interruptores eléctricos de acción temporal, caracterizados esencialmente por el hecho de que los electrodos de los mismos, entran en contacto eventualmente por inmersión en mercurio, pero están fuera de la acción de este mercurio cuando no funciona el interruptor.
10. 2ª.- Un nuevo sistema según la anterior reivindicación, en el cual los electrodos citados van alojados en una ampolla de cristal o materia adecuada, cuya ampolla está en comunicación con un cuerpo de cristal u otra materia tubular, en el cual se desplazan los elementos móviles del interruptor, en cuyas ampollas puede ir aire, gas, líquido o vacío.
15. 3ª.- Un nuevo sistema según las reivindicaciones anteriores, en el cual la acción duradera de la conexión eventual que proporciona este interruptor se logra por la retirada lenta del mercurio que baña los electrodos, debido a una válvula de cristal hueca, de forma cónica y perforada en su vértice, la cual, en un momento dado, al vaciarse, flota en el resto del mercurio y abre bruscamente el paso de éste, produciendo una ruptura rápida.
20. 4ª.- Un nuevo sistema según las precedentes reivindicaciones, en el cual la duración de conexión se logra también por estrangulación de paso de aire, gas o líquido, en su retorno, cuando ha sido inicialmente desplazado por los elementos móviles.
25. 5ª.- Un nuevo sistema según las reivindicaciones que anteceden, en el cual los elementos móviles son, preferentemente, un núcleo metálico magnetizado o nó, y un émbolo solidario o nó al mismo, desplazándose ambos por el tubo de cristal o material adecuado, comunicante con el de electrodos y
30. llevando el mercurio sobre la cara del émbolo, o sea despla-

174848



zamiento por elevación, o bien introduciéndose el émbolo en el mercurio, o sea desplazamiento por inmersión.

5. 6ª.- Un nuevo sistema según la reivindicación 5ª, en el cual, para el desplazamiento de aire, gas o líquido inerte alojado en el tubo, existe una comunicación exterior o interior, que puede o nó ir dotada de válvula de estrangulación.
10. 7ª.- Un nuevo sistema según las reivindicaciones citadas, en el cual a los dos electrodos normales se les agrega un tercer electrodo, que tarda más en ser tocado por el mercurio, cuyo electrodo tiene por objeto shuntar el elemento resistente (que acciona al núcleo magnetizado o nó), para dejarlo fuera de circuito.
15. 8ª.- Un nuevo sistema según las reivindicaciones que anteceden, en el cual el elemento que obliga a desplazar el mercurio es el núcleo metálico, magnetizado o nó, el cual es accionado por un solenoide o bobinado, exterior o interior al tubo del émbolo y núcleo, cuyo bobinado puede ser corregible en posición a lo largo de dicho tubo, para modificar la duración de la conexión.
20. 9ª.- Un nuevo sistema según las reivindicaciones 1ª, 2ª y 3ª, en el cual se prescinde de la bobina o solenoide y se organiza el conjunto de electrodos en sus ampollas en forma doble, con una comunicación estrangulada entre ambas, quedando las puntas de los electrodos cerca de dicha comunicación;
25. funcionando entonces el interruptor por simple inversión de posición.
30. 10ª.- Un nuevo sistema de interruptores de acción temporal.
- Según se describe y reivindica en la presente memoria descriptiva, que consta de nueve hojas, foliadas y escritas a

174848-4



máquina por una sola cara, acompañadas de una lámina de dibujos.

Madrid, a 4 de Septiembre de 1946.-

ADELIA MECA FERRAN.

p.a.

Meca

Fig. 1^o

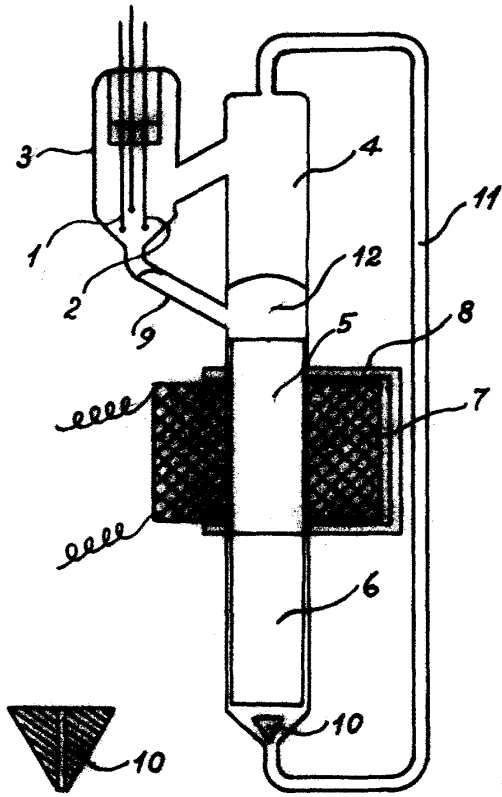


Fig. 2^o

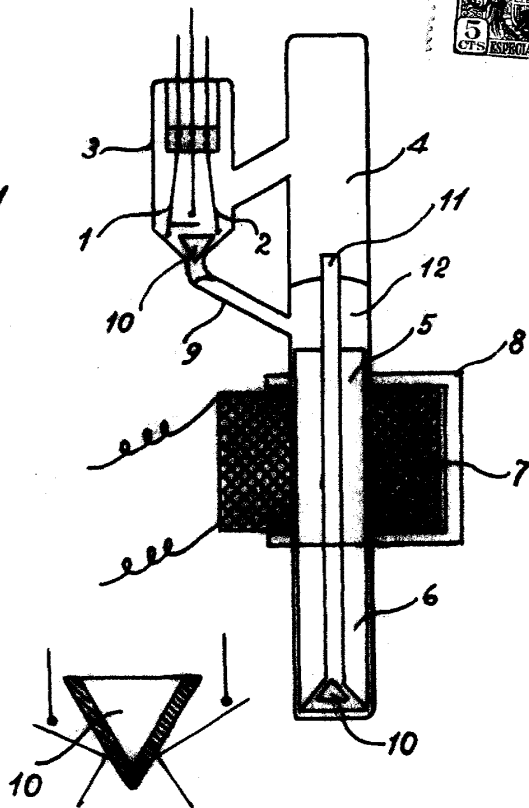


Fig. 3^o

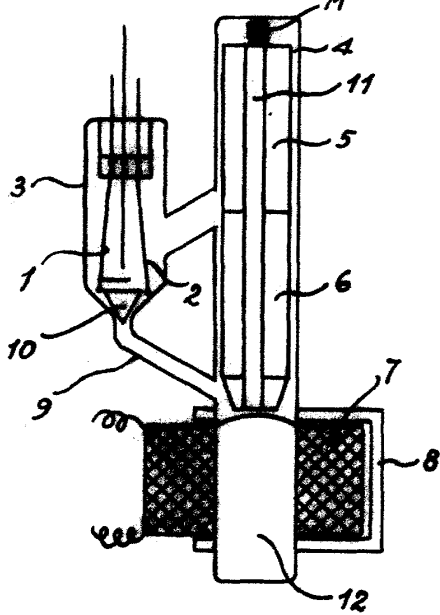
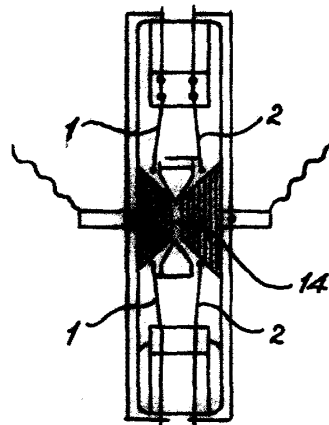


Fig. 4^o



Madrid, 4 Septiembre 1946

Jaime Irujo

P.P. *[Signature]*