

174843

MALA REPRODUCCION
POR DEFECTO DEL ORIGINAL

174843

MEMORIA DESCRIPTIVA
que se presenta en el

===== REGISTRO DE LA PROPIEDAD INDUSTRIAL =====

5

en
solicitud de:

una PATENTE DE INVENCION, por veinte años
por

" UN NUEVO ANGULIMETRO AUTOMATICO A BASE DE BURBUJA DE AIRE "

Inventor

10

DON. EDUARDO GOMEZ MEDINA, residente en Barcelona, calle de
Masena n.ºa. 86 (Torre.)



15

El aparato angulimetro automático a base de burbuja de
aire que es objeto de la presente invención, funciona auto-
máticamente, dando lecturas instantáneas en grados de circun-
ferencia para cualquier ángulo; y pudiendo hacerse lecturas
en tres direcciones, es decir, en sus dos caras ó planos de
derecha a izquierda y en su canto.

20

Este aparato es extraordinariamente sencillo y carece
de órganos en movimiento, por lo que no existen la posibili-
dad de frecuentes averías.

25

Se compone dicho aparato de lo siguiente: - Fig. 1ª y
2ª. - un soporte ó peana de forma prismática rectangular ó
otra forma cualquiera; siempre que su cara inferior o de asien-
to sea perfectamente plana.

30

Esta peana ó base que suponemos de forma prismática lle-
va en su cara superior, en su centro o sea equidistante de
sus dos extremos un anillo grande (B), Figs. 1ª y 2ª, de diá-
metro y grueso adecuados que forma con la base una sola pie-
za y que llamaremos "anillo de alojamiento"; y en el cual se
montan las tres escalas divididas en grados que lleva el apa-
rato, y tres anillos hechos con tubo de vidrio de pequeño diá-
metro - Fig. 3ª. - cuyos anillos de tubo de vidrio van llenos
de agua ó otro líquido adecuado, y habiendo dejado encerrada
una burbuja (C) de aire ó otro gas neutro.

35

Los tres anillos hechos con tubo de vidrio van situados
en el aparato - en el anillo grande de alojamiento - en la si-
guiente forma: uno a cada lado o cara de dicho "anillo grande
de alojamiento", en contacto y concéntricamente con una esca-
la también anular (D), Fig. 1ª, que va dividida en grados; y
el tercer anillo de tubo de vidrio (E) - fig. 2ª, - va colo-
cado al centro del anillo grande de alojamiento", en un cor-
te practicado en el mismo, en el plano perpendicular al eje
que lo divide en dos mitades.

40

Los tres anillos de tubo de vidrio deberán quedar fija-
dos concéntricamente con el anillo grande de alojamiento (B)
- Fig. 1ª y 2ª, -.

45

El tercer anillo de tubo de vidrio (E), Fig. 2ª, que va
fijado al centro del anillo grande de alojamiento es perfecta-

50 mente visible en todo su contorno y menos en un pequeño arco de la parte inferior— por la ranura o corte que divide al anillo grande de alojamiento en dos mitades; esta ranura o corte es luego estrechada con una cinta metálica (F), Fig. 2ª y 4ª, ó de otra substancia adecuada, que se fija en el contorno del anillo grande de alojamiento, y que lleva dicha cinta en toda su longitud una ranura (M), Fig. 4ª, de un ancho conveniente que termina muy próxima a sus extremos, y por cuya ranura se ve perfectamente en cada momento la posición de la burbuja de gas (C) con respecto a una escala dividida en grados (H), que lleva dicha cinta en su cara superior o externa.

55

60 Los anillos de vidrio (G), Fig. 1ª, que van fijados lateralmente en cada una de las caras del anillo grande de alojamiento (B), van protegidos por un cristal exterior a través del cual se hace la lectura de los grados que marca la burbuja de aire o gas (C), según su posición con respecto a su escala; ya que dicha burbuja gira alrededor del anillo de tubo de vidrio en el que va prisionado, coincidiendo en cada momento con unos grados de la escala según la posición del aparato con respecto a la horizontal.

65



----- N O T A R E I V I N D I C A T O R I A -----

70 Los puntos que se señalan y reivindican, como objeto de esta Patente de Invención son los siguientes:

- 1ª.- Por un nuevo aparato llamado angulímetro automático á base de burbuja de aire que permite hacer lecturas instantáneas en grados de circunferencia correspondientes a un ángulo dado, y que pueden hacerse lecturas en tres direcciones distintas; sus dos caras derecha e izquierda, y su cante.
- 75
- 2ª.- Que dicho aparato está compuesto de un soporte ó peana de forma prismática rectangular, ó de otra forma cualquiera, siempre que su cara inferior ó de asiento sea perfectamente plana y horizontal; y que en el centro de dicha peana, ó en otro punto cualquiera lleva en su cara superior un anillo grande de diámetro y gruesos adecuados que forma con la peana una sola pieza (y también podrían ser piezas independientes íntimamente unidas), y a cuyo anillo le doy el nombre de: " anillo de alojamiento ".
- 80
- 85
- 3ª.- Que en el anillo grande llamado de alojamiento que va encima de la peana, se montan las tres escalas divididas en grados que lleva el aparato, y tres anillos hechos con tubo de vidrio de pequeño diámetro que van
- 90

colocados uno con cada escala.

- 4ª.-
95 Que los antedichos anillos de tubo de vidrio van llenos de agua ú otro líquido adecuado y habiendo dejado encerrada una pequeña burbuja de aire ú otro gas neutro, cuya burbuja sirve para indicar los grados en cada caso, ya que gira dentro del anillo de tubo de vidrio, a cada ángulo en que se situa la base del aparato.
- 5ª.-
100 Que el aparato angulímetro que se coloca fije en alguna máquina puede llevar no peana o base ya que le serviría como tal la base ó asiento de la máquina en que va fijado.
- 6ª.-
105 Que los tres anillos de tubo de vidrio van colocados uno a cada lado del anillo de alojamiento y el otro en una ranura ó corte de ancho adecuado que va practicada al centro de dicho anillo grande de alojamiento, y en un plano perpendicular a su eje; y dichos tres anillos de tubo de anillo serán concéntricos con el anillo grande de alojamiento.
- 7ª.-
110 Que el anillo de tubo de vidrio situado en el centro se fija con grapas ú otra forma cualquiera al anillo grande de alojamiento, y se coloca luego encima de éste en su canto una cinta metálica o de otra substancia adecuada que lleva una escala dividida en grados y una ranura estrecha en toda su longitud hasta muy próximo a sus dos extremos por cuya ranura se ve moverse a la burbuja de aire y coincidir ésta con los grados correspondientes al ángulo que se mide.
- 8ª.-
115 Que los dos anillos de tubo de vidrio, situados uno á cada lado del anillo grande de alojamiento, van colocados y sujetos sobre un disco concéntrico al anillo grande de alojamiento, que puede ser metálico o de madera ú otra substancia adecuada, y en el cual hay una escala circular dividida en grados con su numeración correspondiente, íntimamente al lado del anillo de tubo de vidrio, con cuya disposición la burbuja de aire marcará en cada ángulo los grados correspondientes.
- 9ª.-
125 Que se reivindica muy especialmente la existencia de un anillo de tubo de vidrio ú otro material transparente que se pueda soldar o cerrar herméticamente y cuyo anillo va lleno de agua ú otro líquido adecuado, y habiendo dejado aprisionada una pequeña burbuja de aire ó un gas neutro cualquiera cuya burbuja coincide o marca en cada caso los grados que corresponden al ángulo que se mide.
- 10.-
130 Que los anillos de tubo de vidrio ú otra substancia transparente deberán ir por dentro bien desengrasados y limpios, e igualmente el líquido que los llena deberá ser suficientemente puro y limpio, todo ésto a fin de que no exista adherencia alguna entre el líquido y las paredes interiores del tubo.
- 11ª.-
135 Que las tres escalas del aparato - las dos laterales y las del canto - , han de estar colocadas de tal forma que coincidan todos sus números; es decir, que cuando el aparato ó angulímetro tenga su base colocada en un plano perfectamente horizontal las burbujas de los tres anillos de tubo de vidrio, deberán coincidir al mismo tiempo y en su centro con el cero de sus tres escalas respectivas, y cuando la base del aparato
- 140



(PAG. 4^a.)

174343

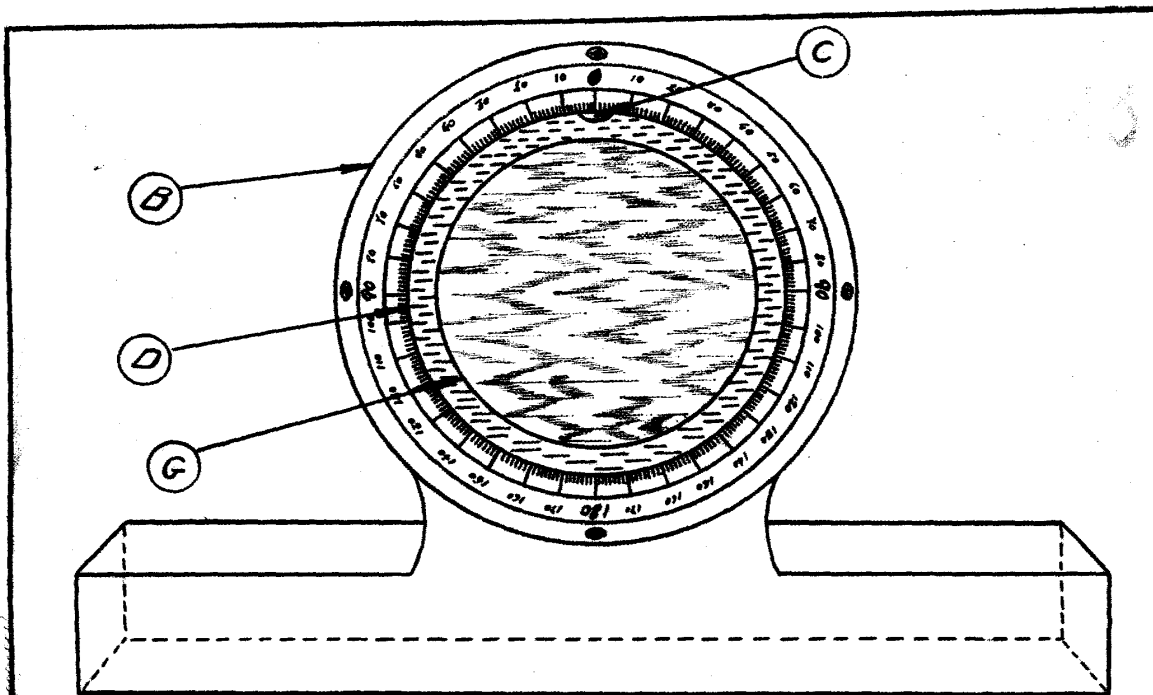
145 se coloque en un ángulo de 20 grados, igualmente las tres burbujas coincidirán en su centro con el número 20 de sus escalas respectivas, y así sucesivamente para cualquier ángulo de la circunferencia que pueda querer medirse con el aparato.

149 12^a.- Por un nuevo angulímetro automático a base de burbuja de aire.

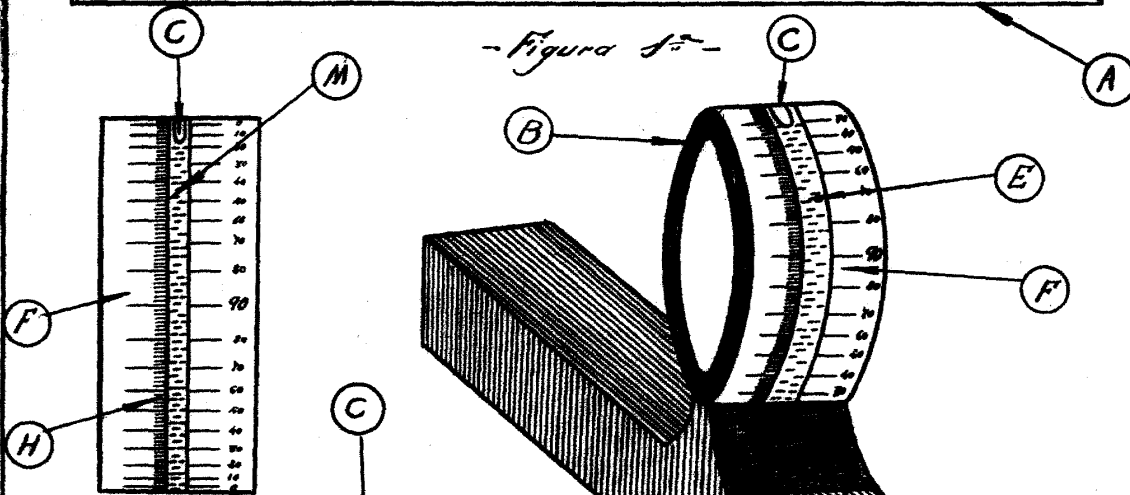
Barcelona, 24 de agosto de 1946.

Eduardo Gower

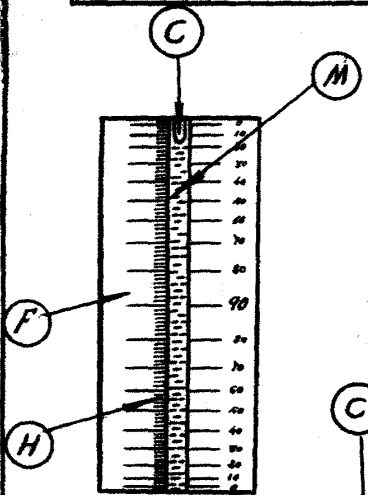




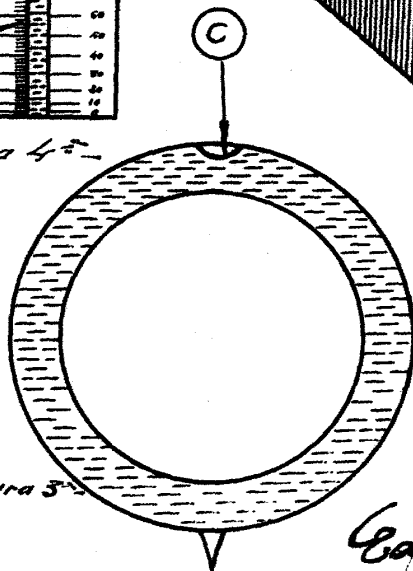
- Figura 1ª -



- Figura 2ª -



- Figura 4ª -



- Figura 5ª -

Eduardo Gómez

Escala Variable

Depositante = Eduardo Gómez Medina

