

14:12:72

23 NOV 1972
5
SINCE 1878

174842

SECCION TECNICA
REGISTRACION I. P. C.
CLAS. <u>A41</u>
SUBCLAS. <u>K</u>

M O D E L O
D E
U T I L I D A D

a favor de Don Marcos MENÉNDEZ LLOPART, de nacionalidad española, residente en Barcelona, Calle Bartrina, 74, por "DISTRIBUIDOR DE JABÓN".

- . -

MEMORIA DESCRIPTIVA

La presente invención se refiere a un distribuidor de jabón, provisto de un mecanismo muy simple que permite obtener dosis de jabón en polvo, a partir de una barra o pastilla.

5. La necesidad de instalar un distribuidor de jabón, particularmente en lavabos públicos, queda fuera de toda duda. El problema reside en el hecho de que los distribuidores conocidos resultan excesivamente complicados y costosos y, muchas veces, de resultado dudoso.
10. Para evitar estos inconvenientes se ha ideado el

- 2 -

174842

23



distribuidor de jabón objeto de la invención, cuya realización mecánica es muy sencilla, económica y poco expuesta a averías.

- El distribuidor en cuestión consta esencialmente de una caja provista de medios de fijación a una pared, abierta por su parte inferior en cuyo interior están alojados unos bloques de jabón, atravesados por una varilla roscada, dotada en su extremo posterior de un dispositivo de retención con el fondo de la caja, mientras que detrás de los bloques de jabón está atornillada una pieza tope cuyo contorno es tal que no puede desplazarse angularmente una vez situada en el interior de la caja. El extremo anterior de la varilla está unido a un volante de accionamiento, formado por un manguito con empuñaduras externas, al que está unida interiormente una placa con aberturas y dientes de rallado contra los que se apoya al bloque de jabón.

- El tope roscado en la varilla comprende una placa con un casquillo partido dotado de la rosca correspondiente, que permite situarlo en posición inclinada, para deslizarlo libremente por la varilla.

- El extremo posterior de la varilla finaliza en una cabeza provista de una garganta anular, susceptible de ser bloqueada por un pestillo accionado mediante una llave exterior.

El pestillo está formado por un casquillo tubular, con una abertura que da paso a la cabeza de la varilla en la posición de abierto, cuya abertura tiene una

3
174842

174842

23 NO



prolongación más estrecha que bloquea a la cabeza en la posición de cerrado.

5. El volante de accionamiento constituye interiormente la boca de salida por su cara anterior, mientras que por la posterior presenta un perfil a modo de dientes de escape, contra los que se apoya un tetón flotante empujado por un resorte alojado en una cavidad de la caja y que limita el giro del volante en un solo sentido.

10. La caja está dotada de una ventana cerrada con una placa transparente, que permite observar la cantidad de jabón que queda en el interior.

15. Para la mejor comprensión de cuanto queda descrito en la presente memoria, se acompañan unos dibujos en los que, tan sólo a título de ejemplo, se representa un caso práctico de realización del objeto de la invención.

20. En dichos dibujos, la figura 1 es una vista en sección longitudinal del dosificador montado en posición de uso; la figura 2 es un detalle del tope roscado a la varilla que atraviesa a los bloques de jabón; la figura 3 es una vista en perspectiva del volante de accionamiento con la varilla en la que está montado un bloque de jabón, y con el tope separado; la figura 4 es un detalle en perspectiva del volante, con la placa ralladora separada; y la figura 5 es una vista en perspectiva del distribuidor.

25. El distribuidor descrito consta en los indicados dibujos de una caja -1- tubular, abierta por su parte inferior dotada de una prolongación -2- que constituye soporte de fijación a una pared mediante tornillos -3- que atravie-

174842

23 N



- san a los orificios -4-. En la boca de la caja está montado un volante -5- formado por un manguito cónico, que constituye la boca de salida, provisto de brazos radiales -6- para su accionamiento y de tabiques internos de refuerzo -7- que convergen en un casquillo -8- con orificio poligonal -9-. En este orificio está acoplado el extremo -10- de un vástago -11- con una zona roscada -12-. En el extremo del vástago está montado un disco -13- con aberturas -14- y aletas dentadas -14a- que sobresalen por la cara posterior. Este disco presenta dos muescas -15- que encajan en tetones -16- que sobresalen de un asiento -17- previsto en el interior del volante -5-. El canto interno del volante -5- presenta una serie de dientes -18- a modo de leva, contra los que se apoya un tetón -19- empujado por el resorte -20- situado en el interior del alojamiento -21- de la caja -1-.

- La varilla -12- atraviesa a unos bloques de jabón -22- de contorno poligonal, complementario al contorno interno de la caja -1-, a fin de que no puedan girar. Detrás de estos bloques está montado un tope -23- formado por una placa de perfil escalonado, con un manguito roscado -24- y partido en dos mitades, a fin de poder desplazarse a lo largo de la varilla -12- ya sea a rosca, en posición normal, o por deslizamiento en posición inclinada (figura 2).

- El extremo posterior de la varilla -12- finaliza en un cuello estrecho -25- del que se prolonga una cabeza cónica -26-, susceptible de atravesar una abertura -27- prevista en un pestillo tubular -28-, accionado mediante



llave a través de la cerradura -29-, cuya abertura se prolonga en un tramo más estrecho -30- que bloquea a la cabeza -26-.

- El montaje del dispositivo distribuidor es el siguiente: Se colocan los bloques de jabón -22- atravesados por la varilla roscada -12- y se atornilla al tope -23- hasta apoyarlo contra el extremo posterior de los bloques, cuyo extremo anterior se apoya sobre el dentado -14a- del disco -13- cuando el volante -5- se acopla en la boca de la caja -1-. En esta posición, la cabeza -26- atraviesa a la abertura -27-, de forma, que dando la vuelta a la llave que acciona al pestillo tubular -28-, la abertura se desplaza y la cabeza queda situada frente al tramo estrecho -30- (figura 1). En esta posición no puede extraerse el volante -5-. Al propio tiempo, el perfil dentado -18- del manguito presiona al tetón -19-, al que obliga a retroceder comprimiendo al resorte -20-.
- 5.
- 10.
- 15.

- Cuando se da vuelta al volante -5- (sólo en un sentido, de acuerdo con la posición del dentado de escape -18-) el disco -13- gira y los dientes -14a- rallan el bloque de jabón, produciendo un polvo que atraviesa las aberturas -14- y cae por el propio volante. Al mismo tiempo, la varilla -12- habrá girado y, por tanto, el tope roscado -23- avanza contra el bloque y compensa el pequeño desgaste que ha sufrido, de forma que siempre se mantiene al bloque presionado contra el dentado -14a-.
- 20.
- 25.

Para desmontar el mecanismo basta dar vuelta a la llave para liberar la cabeza -26- y extraer el volante jun-

174842

23



to con la varilla y los bloques de jabón. Para una sustitución de bloques, la pieza -23- puede situarse inclinada, a fin de liberar la rosca del tramo -12- y deslizarla sin dificultad, con el fin de proceder a la sustitución de los restos de jabón y colocar bloques nuevos.

5.

El distribuidor descrito es muy simple, y la concepción robusta de sus mecanismos asegura un correcto funcionamiento sin averías.

10.

El conjunto queda completado por una ventana -31- cerrada por una placa transparente, que permite observar en todo momento la carga de jabón existente en el aparato.

15.

Serán independientes del objeto de la invención, los materiales empleados en la construcción de las distintas piezas que componen el distribuidor, formas y dimensiones de las mismas y cuantos detalles accesorios puedan presentarse, siempre y cuando no afecten a su esencialidad.

- . -

N O T A

Se reivindica como objeto del presente modelo de utilidad:-

20.

1. Distribuidor de jabón, caracterizado esencialmente por el hecho de que consta de una caja provista de medios para su fijación en una pared, en cuyo interior están alojados unos bloques de jabón atravesados por una varilla roscada dotada en su extremo posterior de un disposi-

- tivo de retención con el fondo de la caja, mientras que detrás de los bloques de jabón está atornillado un tope cuyo contorno le impide desplazarse angularmente una vez montado en el interior de la caja; por otra parte, el
5. extremo anterior de la varilla está unido a un volante de accionamiento formado por un manguito con empuñaduras externas, al que está unida interiormente una placa con aberturas y dientes de rallado contra los que se apoya el extremo anterior del bloque de jabón.
10. 2. Distribuidor de jabón, según la reivindicación anterior caracterizado por el hecho de que el tope rosca- do a la varilla consta de una placa con un manguito partido, que permite situarlo en posición inclinada para deslizarlo axialmente, independientemente de la rosca de la varilla.
15. 3. Distribuidor de jabón, según la reivindicación 1, caracterizado por el hecho de que el extremo posterior de la varilla presenta una garganta anular susceptible de ser bloqueada por un pestillo accionado desde el exterior.
20. 4. Distribuidor de jabón, según las reivindicacio- nes 1 y 3, caracterizado por el hecho de que el pestillo es de configuración tubular con una abertura que da paso al extremo de la varilla con la garganta, cuya abertura se prolonga en un tramo más estrecho que bloquea al extremo de la varilla, una vez el pestillo es obligado a girar a través de un mecanismo de cerradura.
25. 5. Distribuidor de jabón, según la reivindicación 1, caracterizado por el hecho de que el volante de accio- namiento tiene una configuración a modo de boca de salida

- 8 -
14-12-72

174842

23 NO



del jabón rallado, y en el canto posterior presenta un perfil dentado sobre el que se apoya un vástago empujado por un resorte situado en una cavidad de la caja.

5. 6. Distribuidor de jabón, según la reivindicación 1, caracterizado por el hecho de que la caja está dotada de una ventana con placa transparente, que permite observar el contenido de jabón.

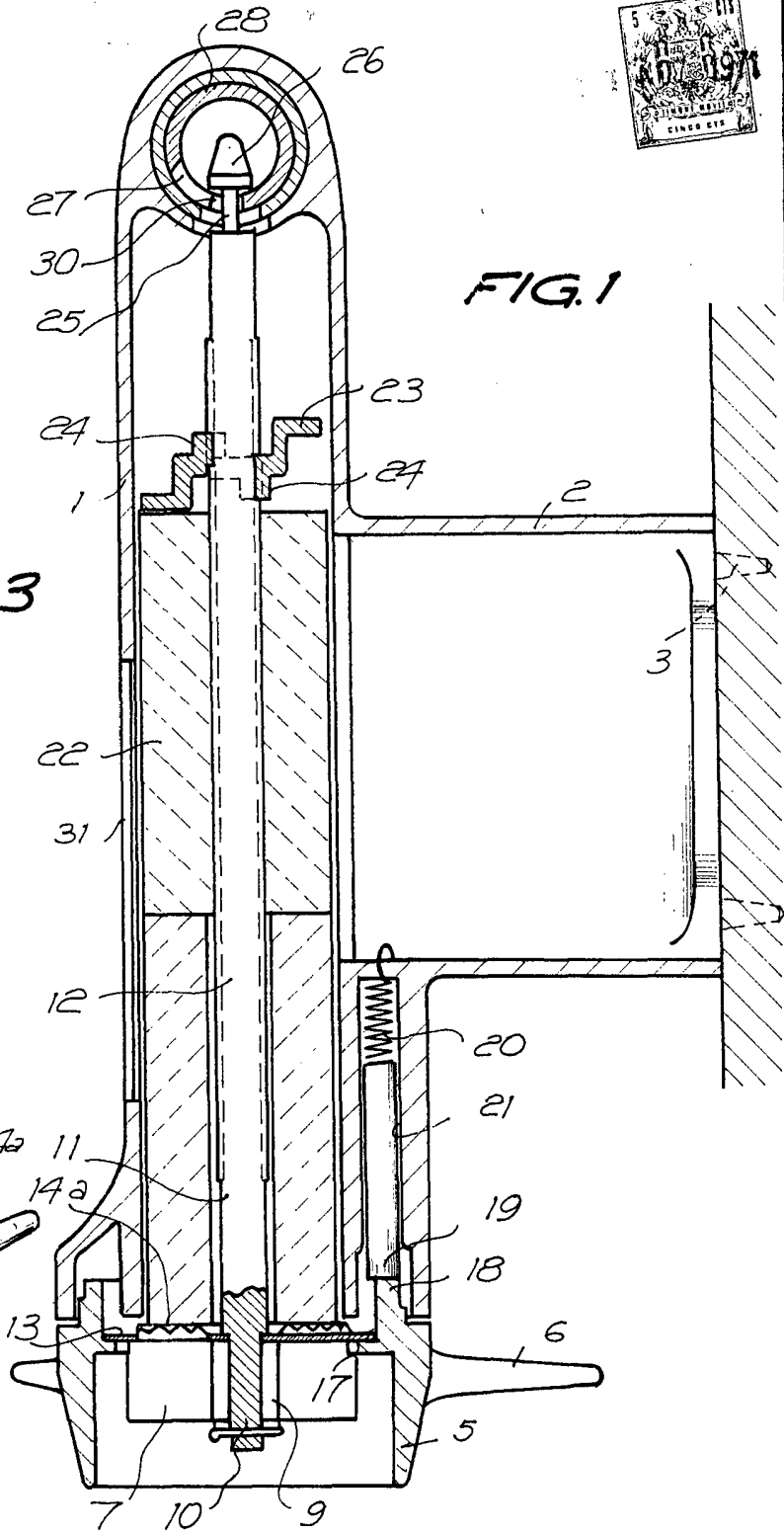
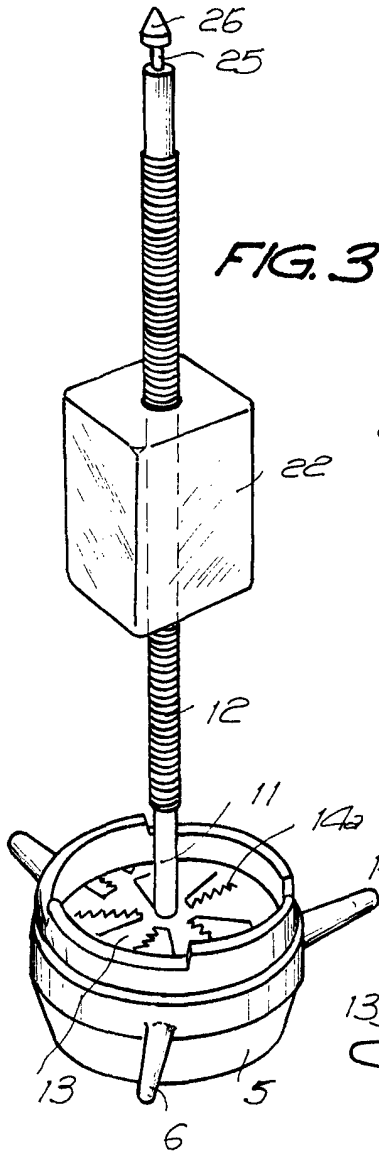
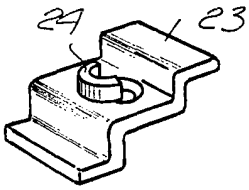
7. Distribuidor de jabón.

La presente memoria descriptiva consta de ocho hojas foliadas escritas a máquina por una sola cara.

Barcelona, 23 de noviembre de 1971

Marcos MENÉNDEZ LLOPARE

p.a.



21081/2

Barcelona, 23 noviembre 1971

p.a.

FIG. 5

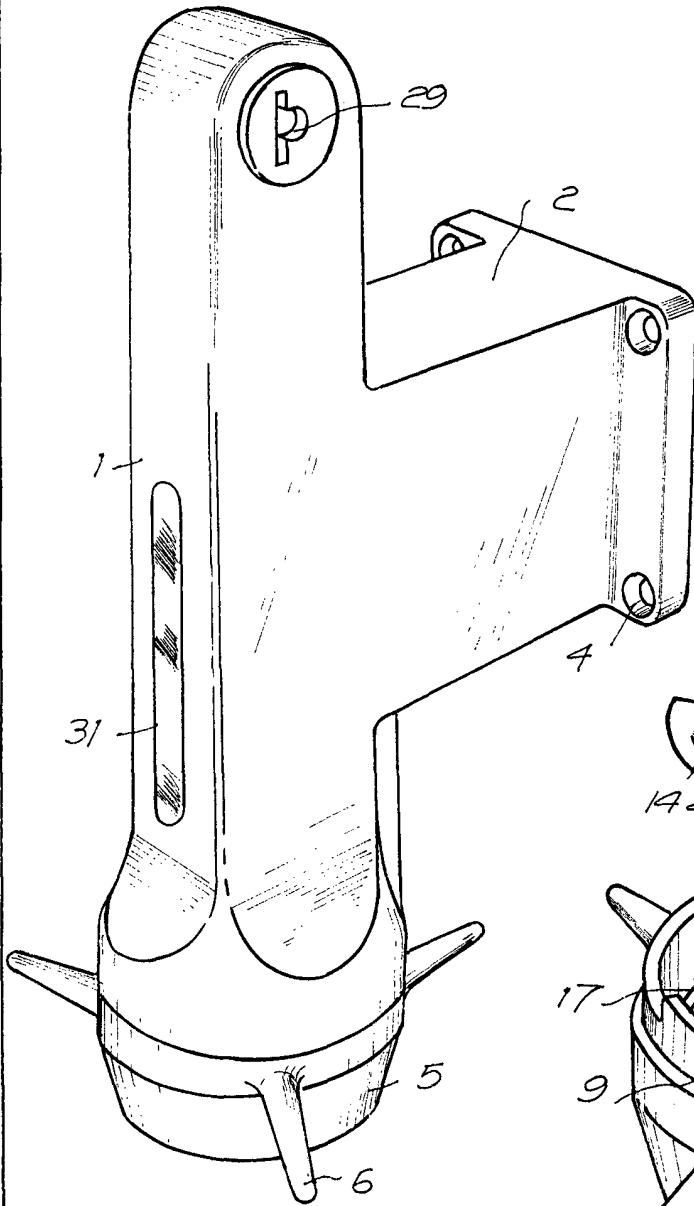


FIG. 2

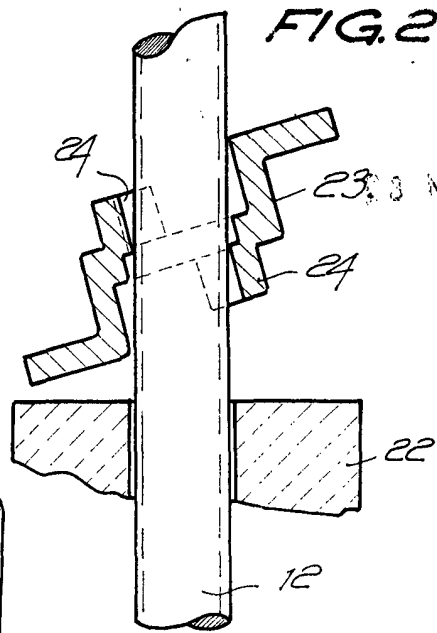
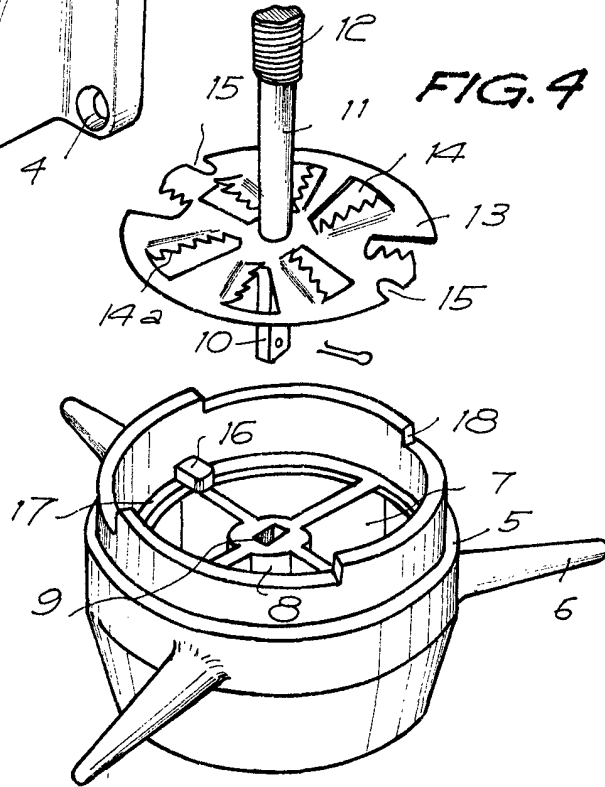


FIG. 4



Barcelona, 23 noviembre 1971

p.a.

2/1081/c