

174822

25



SECCION TECNICA
 REGISTRACION S.P.A.
 D 06
 F

Nº 174.822

MEMORIA DESCRIPTIVA

correspondiente a la solicitud de concesión de un...

MODELO DE UTILIDAD

SOLICITANTE: D. RAMON CASAJUANA PAGES

RESIDENCIA: Av. José Antonio, 432, 1º BARCELONA

ENUNCIADO: "TABLA DE PLANCHAR MEJORADA".

Prioridad: Patente n.º del

PT/jv.

174822



1

5

10

15

20

25

30

El Estatuto vigente sobre Propiedad Industrial, de 26 de Julio de 1929, en su texto refundido publicado el 30 de Abril de 1930, establece los caracteres de patentabilidad de las invenciones de tipo industrial que tienen por objeto obtener ventajas sobre lo ya conocido, admitiendo por consiguiente como patentables, las nuevas máquinas, aparatos, instrumentos, procesos de fabricación, etc. La amplitud de conceptos previstos como patentables, ha llevado al legislador a aclarar (Artº. 46) que la enumeración contenida en dicho cuerpo legal es puramente enunciativa y no limitativa, haciéndola extensiva incluso a los descubrimientos de tipo científico (Artº. 47).

El Decreto de 26 de Diciembre de 1947, recogiendo la Orden de 18 de Noviembre de 1935, confirma el criterio legal de que también serán patentables los instrumentos, objetos, o partes de los mismos, que aporten a la función a que son destinados, un beneficio o efecto nuevo, y en definitiva que constituyan una mejora sustancial sobre lo anteriormente conocido.

Pues bien, a tenor de lo expuesto, y en base al articulado que recoge los conceptos expresados, debe considerarse, que la invención a que se refiere la presente memoria, constituye una novedad industrial, con características y ventajas que la hacen merecedora del privilegio de explotación exclusiva que por ella se solicita, premiando así los méritos de quien aporta a la industria del país una mejora efectiva y precisamente comprendida entre las enunciadas por la Ley como patentables. (Arts. 46 y 47 en relación con el 171, en su nueva redacción afectada por la Orden de 18 de Noviembre de 1.935).

BAD ORIGINAL

- 3 -



174822

1 El objeto del presente registro lo constituye una tabla
de planchar mejorada, de aquellas que comprenden un table-
ro soportado por dos pares de patas que articulan entre sí
en forma de tijera, cuyo tablero lo complementa una bandeja
5 auxiliar.

En la tabla de planchar que nos ocupa, la bandeja auxi-
liar está emplazada bajo la misma y ha sido concebida y dis-
puesta de manera tal que, cuando el conjunto está en posición
de trabajo aquella queda horizontalmente y cuando el conjun-
to se pliega, una vez finalizado su uso, la bandeja queda -
10 también perfectamente plegada entre las patas y el tablero.

La referida bandeja, en disposición basculante, arti-
cula sobre un eje apoyado en puntos fijos existentes en las
barras que constituyen el par de patas que juegan por el ex-
terior, cuyo eje queda situado ventajosamente por debajo del
eje de articulación de las patas, estando constituida dicha
bandeja por un cuerpo dotado de una extensión que, emergien-
do de uno de sus bordes en un plano coplanario o paralelo -
-al plano del cuerpo, está rematada por el frente de rebati-
15 miento de la bandeja.

El cuerpo de la bandeja presenta sendas deformaciones
longitudinales cóncavas capaces de contener las barras que
constituyen el par de patas exteriores y el frente de rebati-
miento de la referida bandeja, presenta otras dos deforma-
25 ciones, semejantes a las anteriores, capaces de contener -
las barras que constituyen el par de patas interiores, de -
modo que al ser plegadas las patas, y el tablero que estas
soportan, la bandeja queda contenida entre las barras que
constituyen las patas.

30 Cuando se monta el conjunto, al mismo tiempo que se -



174822

1 extienden las patas, la bandeja bascula por gravedad abriéndose, siendo limitado el descenso de la misma por un tope - que previsto en las barras que constituyen las patas que articulan por el interior, inmoviliza la bandeja en posición horizontal.

5

Con el fin de aclarar suficientemente todo lo expuesto anteriormente, se acompaña una hoja de dibujos en la que esquemáticamente se ha representado un ejemplo de realización del objeto que nos ocupa.

10 En la figura 1 aparece una perspectiva de la tabla de planchar totalmente desplegada y en posición de trabajo.

En la figura 2 aparece un detalle en perspectiva de la bandeja auxiliar, en el que se puede apreciar la constitución y disposición de la misma.

15 Referidos a la figura 1, señalamos: -1- tablero; -2- - barras exteriores que constituyen un par de patas; -3- barras interiores que constituyen el otro par de patas, sobre las que se apoya la tabla de planchar y -4- bandeja auxiliar.

20 Referidos a la figura 2, señalamos: -2- barras exteriores; -3- barras interiores; -4- cuerpo de la bandeja auxiliar -5- eje de basculación de la bandeja; -6- tope en el que se apoyan las extensiones de la bandeja manteniendo a ésta horizontalmente; -7- deformaciones en las que se sitúan las - barras exteriores -2- al efectuar el plegado del conjunto, - y -8- deformaciones en las que se alojan las barras interiores -3-.

25

30 De la contemplación de los dibujos y de todo lo expuesto se deduce que el manejo de la tabla de planchar simplemente consiste, considerando que el conjunto está plegado, - en desplegar los pares de patas, de modo que una articule -

174822



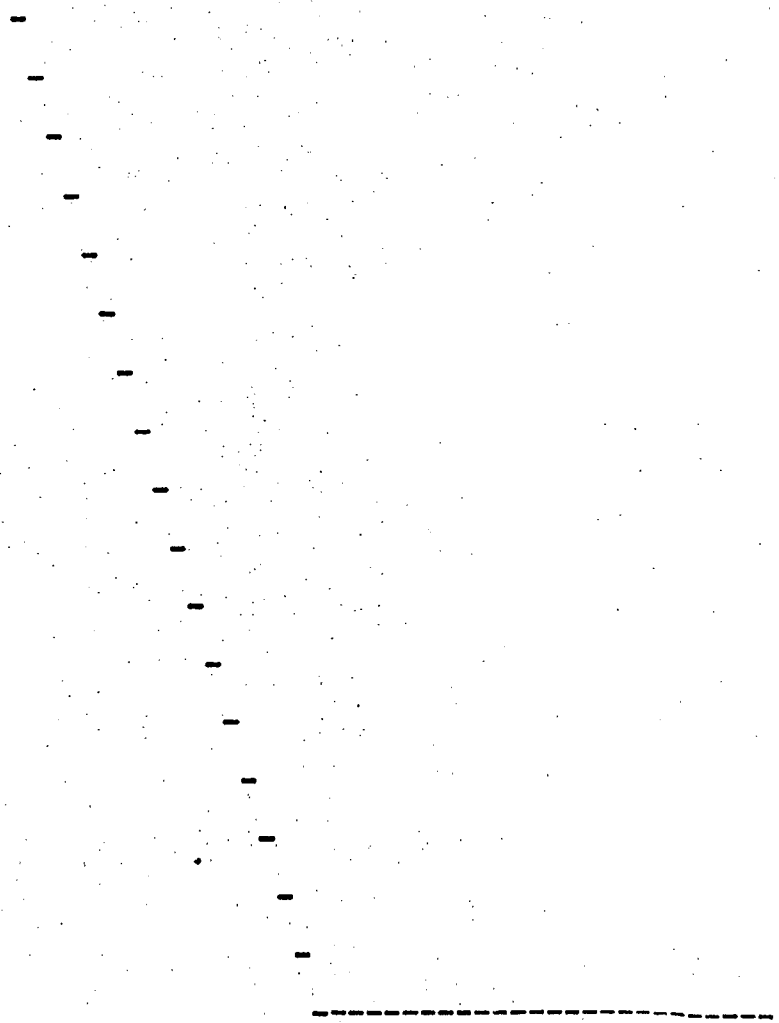
1 sobre el eje que soporta la otra, quedando el tablero apoya
do fijamente sobre ellas, a la vez que limita el grado de
apertura de las mismas. Coincidiendo con el despliegue de
aquellas, la bandeja cae por inercia, siendo limitado su -
5 descenso por el tope que la mantiene en posición horizontal.

Finalizada la utilización del conjunto, se efectúa
el plegado del mismo, quedando las barras exteriores -2- -
alojadas en las deformaciones -7- de la bandeja y las ba-
rras interiores -3- alojadas en las deformaciones -8-, lo-
10 grándose el cierre del conjunto con gran facilidad.

15
20

25

30



- 6 -
174822



1 Hecha la descripción a que se refiere la memoria
que antecede, es preciso insistir en que los detalles de
realización de la idea expuesta, pueden variar, es decir,
5 que pueden sufrir pequeñas alteraciones, basadas siempre
en los principios fundamentales de la idea, que son en esen-
cia los que quedan reflejados en los párrafos de la descrip-
ción hecha. En efecto, el Artículo 48 del Estatuto vigente
sobre Propiedad Industrial, establece como no patentables,
10 en su apartado tercero, "los cambios de forma, dimensiones,
proporciones y materias de un objeto ya patentado" fijando
así el criterio del legislador en el sentido de que paten-
tada una idea que pueda dar lugar a una realidad práctica
e industrializable, nadie podrá apoyarse en ella para, a
pretexto de haber introducido ligeras modificaciones, pre-
sentarla como nueva y propia.

15 Este principio, en cuanto al alcance de la protec-
ción del objeto patentado se refiere, se halla confirmado
por numerosas Sentencias del Tribunal Supremo, y entre -
ellas, como más terminantes, en las de fechas 16 de octubre
de 1954, 23 de enero de 1959, 20 de marzo de 1964 y otras.

20 Establecido el concepto expresado, en cuanto a la
amplitud que debe darse a la protección solicitada, se re-
dacta a continuación la Nota de Reivindicaciones, de acuer-
do con lo que se establece en el último párrafo del apar-
tado tercero del Artículo 100 de la Ley, sintetizando así
25 las novedades que se desean reivindicar:

NOTA DE REIVINDICACIONES

30 En resumen, el privilegio de explotación exclusi-
va que se solicita, recaerá sobre las reivindicaciones si-
guientes:

- 7 -
174822



1 1a.-"TABLA DE PLANCHAR MEJORADA", de las que incorporan
un tablero apoyado en dos pares de patas articuladas en ti-
jera de modo que un par juega por el interior del otro, es-
tando el tablero complementado por una bandeja auxiliar, ca-
5 racterizado esencialmente porque la bandeja auxiliar está-
emplazada bajo la tabla de planchar en disposición basculan-
te articulando sobre un eje apoyado en puntos fijos existen-
tes en las barras que constituyen el par de patas que juegan
por el exterior, cuyo eje ventajosamente, está situado por
10 debajo del eje de articulación de las patas y caracterizada
además porque la bandeja está constituida por un cuerpo do-
tado de una extensión que emergiendo de uno de sus bordes,
en un plano coplanario o paralelo al plano del cuerpo, está
rematada por el frente de rebatimiento de la bandeja, pre-
15 sentando el cuerpo de dicha bandeja sendas deformaciones -
longitudinales cóncavas capaces de contener las barras que
conforman el par de patas exteriores, mientras que el fren-
te de rebatimiento de la referida bandeja presenta otras -
dos deformaciones, semejantes a las del cuerpo aptas para
20 contener las barras que conforman el par de patas interio-
res, de modo que al ser plegadas las patas y el tablero que
éstas soportan, la bandeja queda contenida entre las barras
que constituyen dichas patas, mientras que al ser montado
el conjunto, al mismo tiempo que se extienden las patas, la
25 bandeja bascula por gravedad abriéndose, siendo limitado,-
el descenso de la misma por un tope que previsto en las ba-
rras que constituyen las patas que articulan por el interior
inmoviliza la bandeja en posición horizontal, sea cual fue-
re la abertura de las patas.

30 2a.-Se reivindica por último como objeto sobre el que -

174822



1 ha de recaer el Modelo de Utilidad que se solicita: "TABLA DE PLANCHAR MEJORADA".

5 Todo tal y como queda reivindicado en la presente memoria descriptiva que consta de ocho páginas mecanografiadas y dibujos adjuntos.

Madrid, 2 Diciembre 1971

BERNARDO UNGRIA

P.P.

10

15

20

25

30



FIG-1

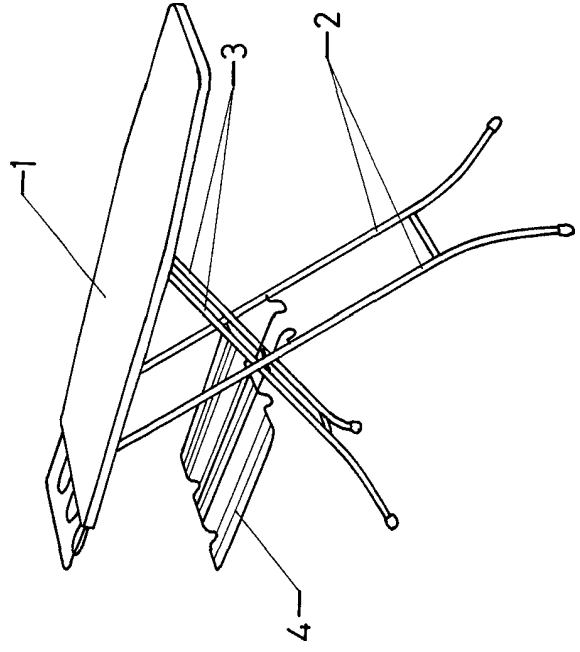
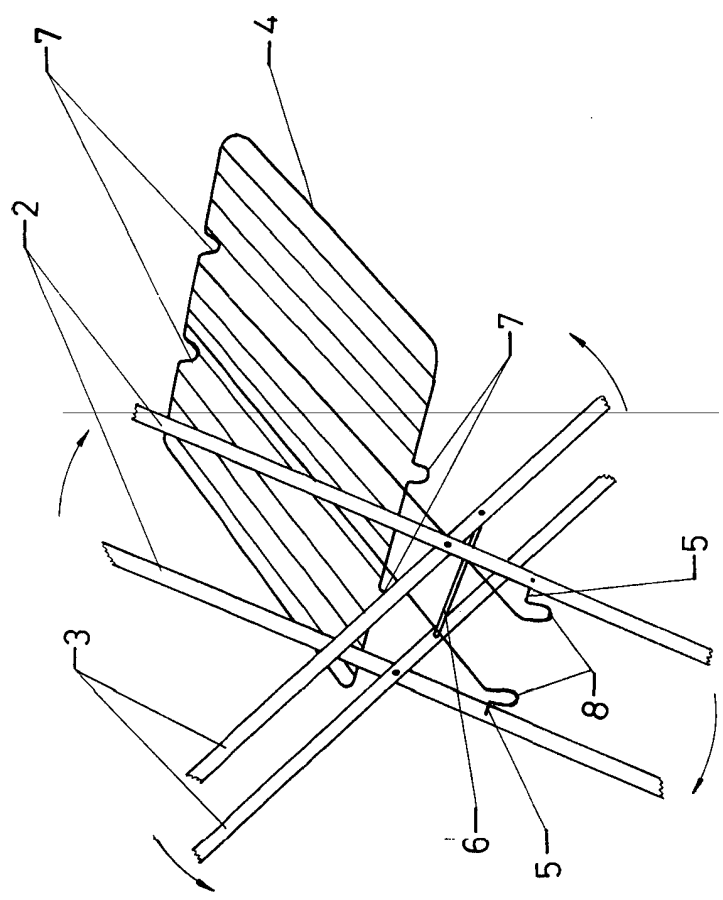


FIG-2



ESCALA VARIABLE
Madrid, 2 de Diciembre de 1971
BERNARDO UNGRIA
P. P.