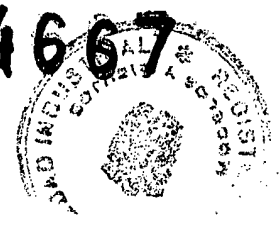


174667

174667



SECCION TECNICA
 CLASIFICACION I. P. C.
 CLASE A 41
 SUBCLASE B

MEMORIA DESCRIPTIVA
 que se acompaña

a la solicitud de

registro de un Modelo de Utilidad, por
 veinte años en España, a favor de Doña
 Juana Maria Sol García Belmonte y Don Luis
 Ramón Meana Pavón, de nacionalidad españo-
 la, residentes en MADRID, calle Hermanos
 Miralles, número, 61,

por:

" PAÑAL PERFECCIONADO "

El presente registro de Modelo de Utilidad concierne, como su enunciado indica a un pañal perfeccionado, de acuerdo con la descripción detallada que del mismo se realiza.

5. Este resultado industrial, mejora notablemente todo cuanto sobre el particular se conoce y utiliza actualmente, tanto por su sencillez constructiva, como de aplicación, resistencia, duración, indeformabilidad, higiene y economía

Este pañal no es recuperable, utilizándose para un solo uso.

10. Para la debida ilustración de este objeto, se adjunta a la presente memoria descriptiva una hoja de planos, en la que, a título de ejemplo, se representan todas y cada una de las partes que lo forman y relación que guardan entre si.

En la citada hoja de dibujos,

15. LA FIGURA PRIMERA, muestra una vista del total desarrollo planificado del pañal cuyo registro se solicita.

LA FIGURA SEGUNDA, es una sección transversal del pañal.

LA FIGURA TERCERA, es una vista en planta del pañal, una vez que su parte media longitudinal y en zona próxima a cada

20. borde, ha sido fijada parcialmente sobre el plano absorbente.

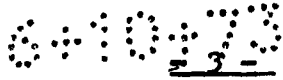
LA FIGURA CUARTA, representa el pañal plegado longitudinalmente, dispuesto para su utilización.

LA FIGURA QUINTA, ilustra una vista lateral en la posición de colocación sobre el cuerpo del niño.

25. En estas figuras con el mismo valor en todas ellas, se aprecian las siguientes referencias:

1.- Plano exterior de cobertura del conjunto, constituido en un material ligero flexible y resistente, de naturaleza impropia.

30. Este plano queda unido a la lámina interior, por medio de



174667



una pestaña plegada, que representa el medio de fijación permanente de los mismos.

2.- Plano interior referido, formado por una lámina de material flexible y absorbente unida al plano 1.

5. 3.- Capa interior de material celulósico totalmente desfi-
brado, repartido uniformemente entre los planos -1- y -2- y que
constituye el elemento absorbente del residuo.

10. 4.- Tiras adhesivas previstas en la zona próxima de uno de
los extremos del pañal y entre sí enfrentadas, dotadas de una lá-
mina separable de protección y que facilita la eventual coloca-
ción del pañal sobre el niño.

Los planos -1- y -2- antes mencionados, ván unidos en super-
posición por soldadura o pegamento.

15. La esponja queda totalmente aislada del exterior por la co-
bertura hermética formada por los planos descritos -1- y -2-.

En la fabricación de este pañal, se utilizarán los materiales
más adecuados, siendo sus formas y dimensiones las más convenien-
tes, no existiendo sobre el particular ninguna limitación.

20. Descrita suficientemente la naturaleza del Modelo, se hace
constar expresamente que cualquier modificación de detalles que
se introduzca en el mismo, se considerará incluida dentro de
esta protección, en tanto que no altere o modifique esencialmente
su finalidad característica.

25. Por último, se declaran de novedad y utilidad las reivindica-
ciones consignadas en la siguiente

N O T A

30. 1.- PAÑAL PERFECCIONADO, caracterizado esencialmente por la
disposición de dos planos unidos en superposición, siendo el ex-
terior de material impropio, y absorbente el interior, estando
unidos los mismos en forma permanente por sus bordes, presentán-
dose un plegamiento longitudinal en ambas bandas de la cobertura.

6:10:73
- 4 -

174667



27

5. exterior sobre el plano interior, y alojando entre ambos, a una capa uniforme de material celulosico desfibrado que absorbe el residuo, contando los bordes extremos del pañal, con tiras adhesivas protegidas, para determinar su acondicionamiento eventual, y existiendo dos zonas medias laterales del plano interior fijadas permanentemente, que aseguran el plegamiento general citado.

2.- "PAÑAL PERFECCIONADO"

10. Todo según se indica en la presente memoria, que consta de cuatro páginas escritas a máquina y la hoja de planos que se acompañan.

Madrid, 27 de Noviembre de 1.971

JOSE MARIA DEL CORRAL,

P.R. *(Signature)*

FIG. 1

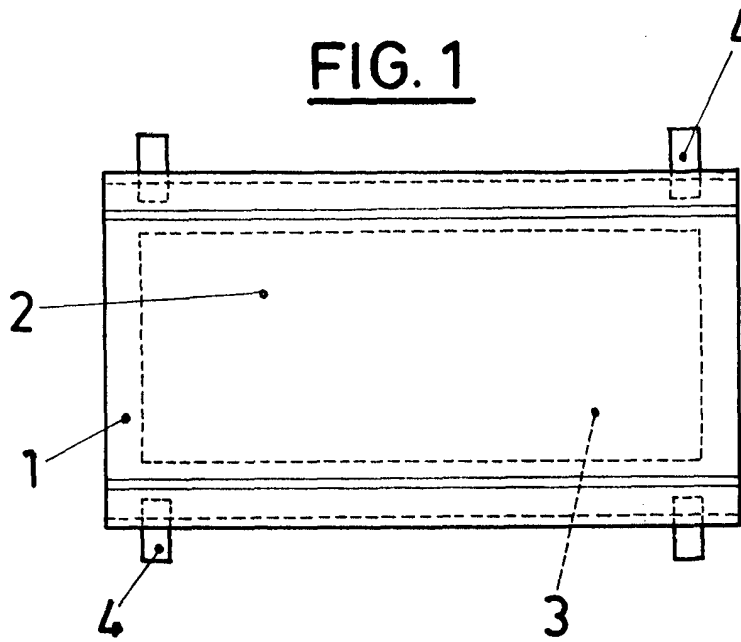


FIG. 2

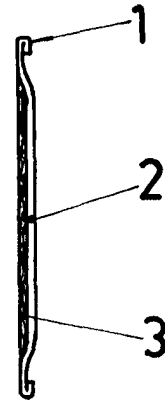


FIG. 3

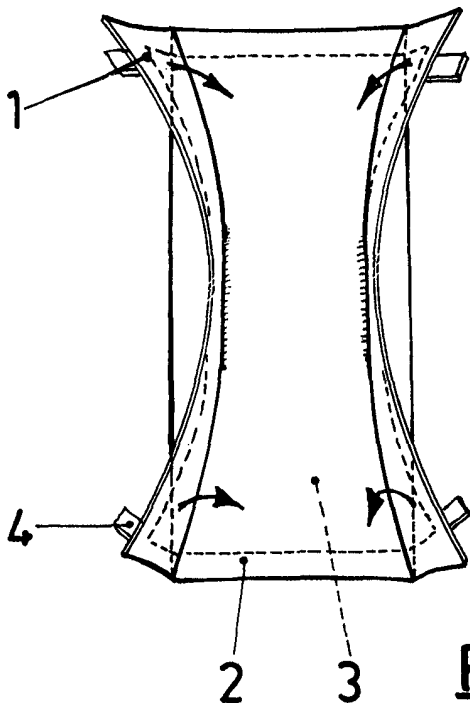


FIG. 4

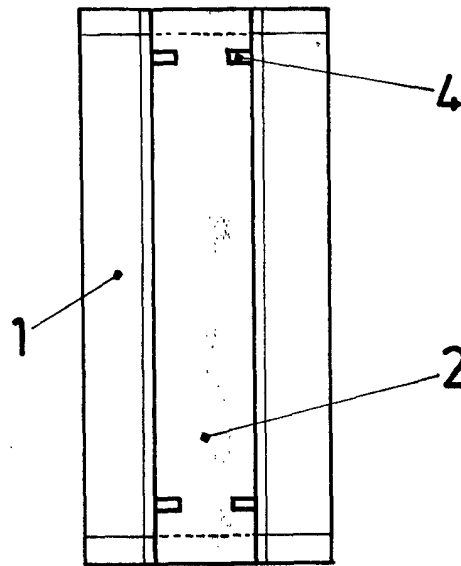
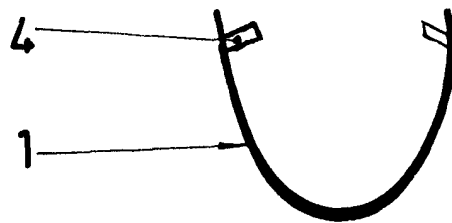


FIG. 5



ESCALA VARIABLE

Madrid, 27 de Noviembre de 1971
JOSE MARTA DEL CORRAL,

RR del Corral