

30-11-73

174628

16 NOV



174628

REVISION TECNICA
CLASIFICACION I. P. C.
CLASE <u>A63</u>
SUBCLASE <u>H</u>

MEMORIA DESCRIPTIVA

Correspondiente al registro de Modelo de Utilidad que, por veinte años, se solicita a favor de Don Enrique GIMENEZ MANANET, de nacionalidad española, residente en Barcelona, calle Génova, nº 19, - - - - -

5.

p o r

"NUEVAS GAFAS DE JUGUETE"

El objeto del presente Modelo de Utilidad se refiere a unas nuevas gafas de juguete que presentan la novedad de que sus cristales pueden ser retirados y sustituidos por otros iguales en caso de rotura de ellos, o para obtener el cambio de color de los mismos.

10.

174628

16 NOV



De esta manera se logra, además desarrollar la habilidad manual en los niños, con la realización del montaje y desmontaje de los cristales.

5. Para una correcta interpretación se describe, a continuación, un caso de realización práctica, a título de ejemplo, no limitativo, de las nuevas gafas, acompañándose de una hoja de dibujos en la que se representan en perspectiva y con uno de sus cristales separado y dispuesto en línea.

10. Consiste la invención en que la armadura de las gafas lleva en cada semiaro (2 y 3) de forma conveniente, dos salientes perpendiculares (4 y 5) y de extremo (6) acodado hacia adentro, mientras que los cristales (7) de igual forma que los semiaros (2 y 3) pero completos, tienen en dos puntos opuestos entre sí, dos muescas (8 y 9) las cuales en el momento de colocar correctamente los cristales (7) adosados sobre la superficie de los medios aros (2 y 3) de la armadura (1), corresponden en su posición con la de los salientes perpendiculares (4 y 5) de extremo curvado (6) de manera que aquellos quedan engarzados respectivamente en las muescas (8 y 9) y su extremo curvado (6) impide que los cristales (7) puedan salirse fortuitamente del engarzado obtenido, separándose los cristales (7) de la armadura, a voluntad, efectuando una presión alabeatoria de la pared del cristal (7) que por ser de plástico, sensiblemente flexible, momentáneamente cede, siendo ello suficiente para su retirada volviéndose a poner el mismo u otro igual de la misma manera cuando así se desee.

30. Se sobreentiende que en el presente caso serán variables cuantos detalles de construcción y acabado, no alteren, cambien o modifiquen la esencia de la invención.

3047

174628

16 NOV.

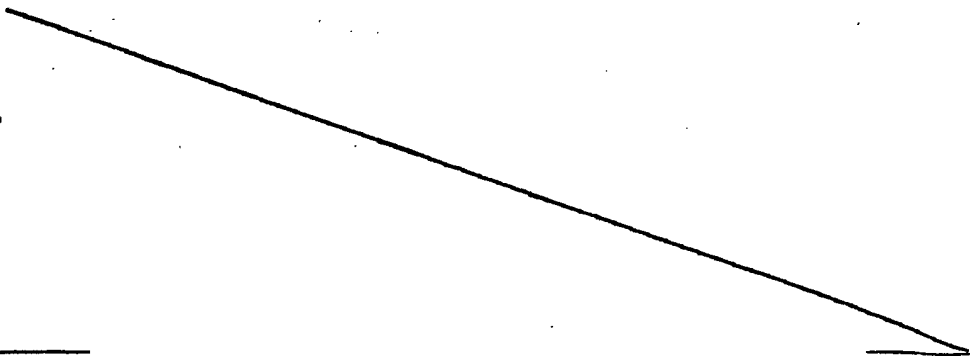


N O T A

Descrito el objeto y utilidad de la invención, lo que se declara como no divulgado ni practicado en España, comprende las siguientes reivindicaciones:

5. 1a.- Nuevas gafas de juguete, caracterizado por el hecho de que la armadura de las gafas lleva en cada semiaro de forma conveniente, dos salientes perpendiculares y de extremo acodado hacia adentro, mientras que los cristales de igual forma que los semiaros, pero completos, tienen en dos puntos opuestos entre sí, dos muescas las cuales en el momento de colocar correctamente los cristales adosados sobre la superficie los medios aros de la armadura, corresponden en su posición con la de los salientes perpendiculares de extremo curvado de manera que aquellos quedan engarzados respectivamente en las muescas y su extremo curvado impide que los cristales puedan salirse fortuitamente del engarzado obtenido, separándose los cristales de la armadura, a voluntad, efectuando una presión alabeatoria de la pared del cristal, que por ser de plástico, sensiblemente flexible, momentaneamente cede, siendo ello suficiente para su retirada volviéndose a poner el mismo u otro igual de la misma manera cuando así se desee.
- 10.
- 15.
- 20.

2a.- NUEVAS GAFAS DE JUGUETE.



16 NO



174624

Según se describe y reivindica en la presente Memoria descriptiva que consta de cuatro hojas foliadas y escritas por una sola cara y acompañada de una hoja de dibujos.

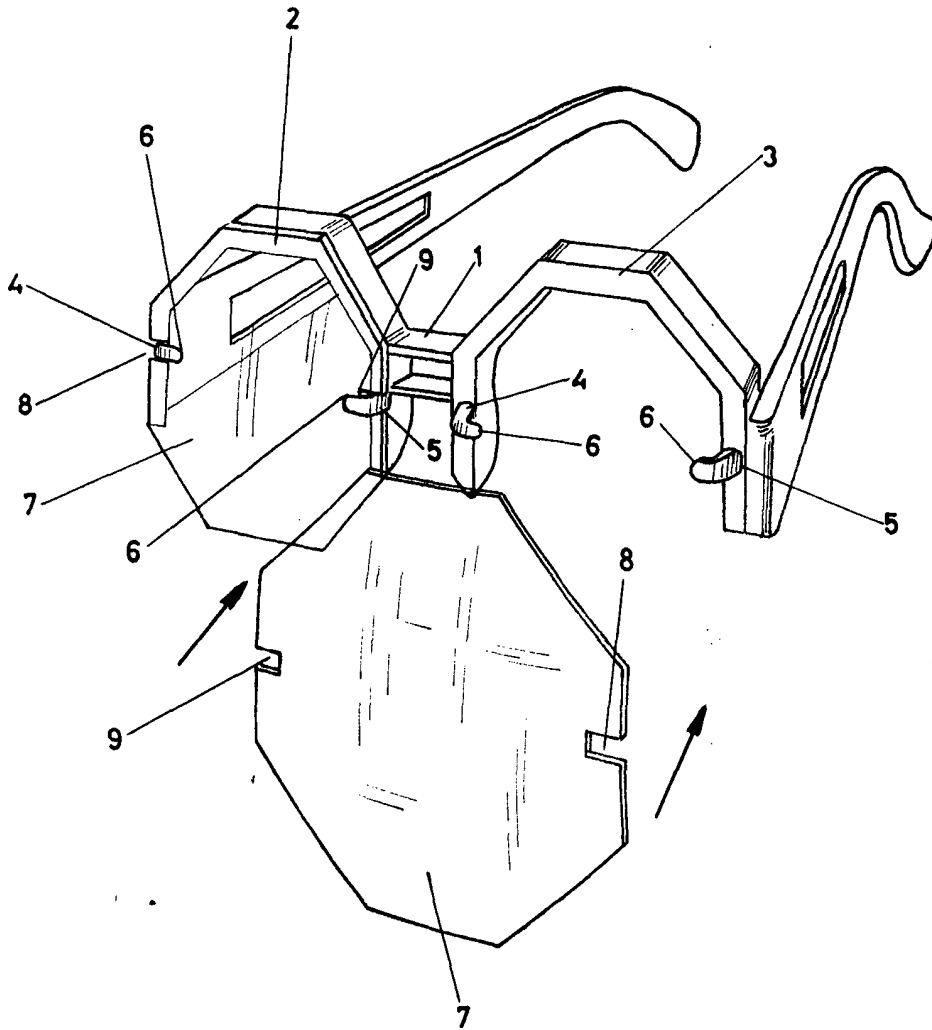
Barcelona para Madrid, a dieciseis de Noviembre de mil novecientos setenta y uno.

P.A.,

Antonio Archa

P. P.

(1)



BARCELONA PARA
MADRID 16 NOVIEMBRE 1971

P.P.

[Handwritten signature]

Escala variable