

MALA REPRODUCCION
POR DEFECTO DEL ORIGINAL

PATENTE DE INVENCION



174611

174611

MEMORIA DESCRIPTIVA

sobre

"Ventiladores electricos de mesa aptos para ser transforma-
dos en batidores".

SOLICITANTE: GIUSEPPE GALLO

residente en: Via Veracini 8.

Milan, Italia.

Este invento tiene por objeto un ventilador, especialmente un ventilador de mesa, caracterizado por el hecho de que en lugar de la hélice puede substituirse un mg linilla o batider u otro dispositivo análogo, por medio del cual, inclinando el motor y colocando un recipiente adecuado debajo del batider resulta posible preparar batidas, por ejemplo helados, "sabaglioni" (huevo batido con vino especial) crema batida, nata y similares.

De acuerdo con una forma preferida, no limitati-
va, de construcción de este invento, el motor se sostiene
por medio de un soporte de horquilla, por cuyos dos ramos pa-
san los conductores de suministro de la corriente, al que se
adapta mediante dos piezas de conexión que pueden girar 360°
y que realizan además la función de transmitir la corriente.

El recipiente para los batidos, se sostiene en

74611

- 2 -



dicho soporte de horquilla y se sitúa entre las dos ramas del mismo; el vaso está provisto de aletas que impiden la rotación.

20. Cuando el motor funciona como ventilador, se dispone con preferencia con el eje prácticamente horizontal; al funcionar como batidor, se inclina 90° y de este modo el eje queda en posición vertical.

25. En el basamento o pié, se aloja un autotransformador para la toma de corriente a diferentes tensiones, y el cambio de velocidades..

Para la mejor comprensión, el dibujo adjunto se presenta:

La fig. 1 una vista de frente del aparato provisto de hélice, ~~de la, anteriormente con, superior, y~~

30. La fig. 2 una vista lateral del mismo.

El aparato está constituido por la base 1 que sostiene la horquilla en forma de diapasón 2, provista inferiormente del porta-vasos 3 en el que se introduce el vaso 4; en la parte superior, entre los engranajes giratorios 6-7 se introduce el motor 8 que lleva el engranaje anterior 8'; retira este y acoplado en su lugar un engranaje análogo provisto de un batidor u otro dispositivo de substitución de los palcos 9 y haciendo girar el motor 90° (fig. 2, líneas de trazo), es posible transformar el ventilador en un aparato adecuado para la preparación de batidas, ~~cuya disposición se hayan introducido en el vaso 4.~~

40. Los engranajes 6-7 sirven, mediante mollos y tornillos de presión, para transmitir al motor la corriente procedente de los conductores alojados en el interior de las dos ramas de la horquilla de sostén 2. El motor, por tanto,

45.

174011



- 3 -

puede girar 360°, sin dar lugar a ninguna torsión de los conductores.

Las alitas 5 del vaso 4, se introducen en ranuras apropiadas del porta-vasos 3, e impide la rotación de dicho vaso durante la operación de batido.

En la base 1 se aloja un autotransformador con diversos tomas de corriente para regular la velocidad y adaptar el ventilador a cualquier tensión de línea; la conexión se lleva a cabo mediante la palanquita 10.

Como es natural, podran variarse la forma y la disposición de los distintos órganos, de modo compatible con este invento, sin salir del campo de protección del mismo.

U.S.A.

Habiendo ya descrito ampliamente la naturaleza del invento, así como la manera de llevarlo a cabo en la práctica, se hace constar que en las disposiciones anteriormente descritas pueden introducirse ciertas modificaciones de detalle, sin que por ello se altere el principio fundamental del invento. También se hace constar que dicho invento se refiere a una Patente presentada en Italia con fecha 10 de Agosto de 1945, bajo el nº 418.333, comprendiendo por tanto a los beneficios que conceden los Convenios internacionales en vigor, y siendo lo que constituye la materia de dicho invento y por lo que es objeto Patente de invención por vein-
te años en España: "Ventiladores eléctricos de mano, aptos para ser transformados en batidores"; caracterizándose por lo siguiente:

10.-"Ventiladores eléctricos de mano aptos para ser transformados en batidores", caracterizándose por el hecho de que, en lugar de la hélice o paletas, puede substituirse



un molinillo, batidora u otro dispositivo análogo, por cuyo medio, inclinando el motor y disponiendo un recipiente debajo del molinillo o análogo, es posible preparar batidos, por ejemplo helados, "milkshakes" (hecho batido con un vino especial), nata y similares.

80.

29.-"Ventiladores eléctricos de mano aptos para ser transformados en batidores", según lo especificado en el punto 1, caracterizados por el hecho de que el motor está sostenido por un soporte de horquilla, por cuyos dos ramos pasan los conductores de suministro de la corriente.

85.

30.-"Ventiladores eléctricos de mano aptos para ser transformados en batidores", según lo especificado en los puntos 1 - 2, caracterizados por el hecho de que el motor está sostenido en el soporte por medio de dos anillos que pueden girar 360° y que desempeñan además la función de llevar la corriente al motor.

90.

41.-"Ventiladores eléctricos de mano aptos para ser transformados en batidores", según lo especificado en los puntos anteriores, caracterizados por el hecho de que el recipiente para los batidos está sostenido por dicho soporte de horquilla y se coloca entre las dos ramas de éste.

95.

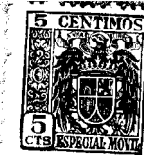
50.-"Ventiladores eléctricos de mano aptos para ser transformados en batidores", según lo especificado en el punto 4, caracterizados por el hecho de que el vaso está provisto de aletas y se encaja en un porta-vasos que tiene canaladuras adecuadas para retener dichas aletas y para impedir la rotación del vaso citado.

100.

60.-"Ventiladores eléctricos de mano aptos para ser transformados en batidores", según lo especificado en los puntos anteriores, caracterizados por el hecho de que el

105.

174011



- 5 -

motor, cuando funciona como ventilador, se dispone con el eje practicamente horizontal y, al funcionar como batidor, se inclina 90°, o sea, con el eje sensiblemente vertical.

110. 70.-"Ventiladores electricos de masa aptos para ser transformados en batidores", segun lo especificado en los puntos anteriores, caracterizandose por el hecho de que en la base se aloja un autotransformador para la toma de corriente a diferentes tensiones, y el cambio de las velocidades.

115. 80.-"Ventiladores electricos de masa aptos para ser transformados en batidores" tal y como queda substancialmente descrito en la presente memoria, e ilustrado en los adjuntos dibujos.

Esta memoria consta de cinco hojas escritas por una sola cara.

Madrid 12 de Agosto de 1.946

SEVERINO GARCIA

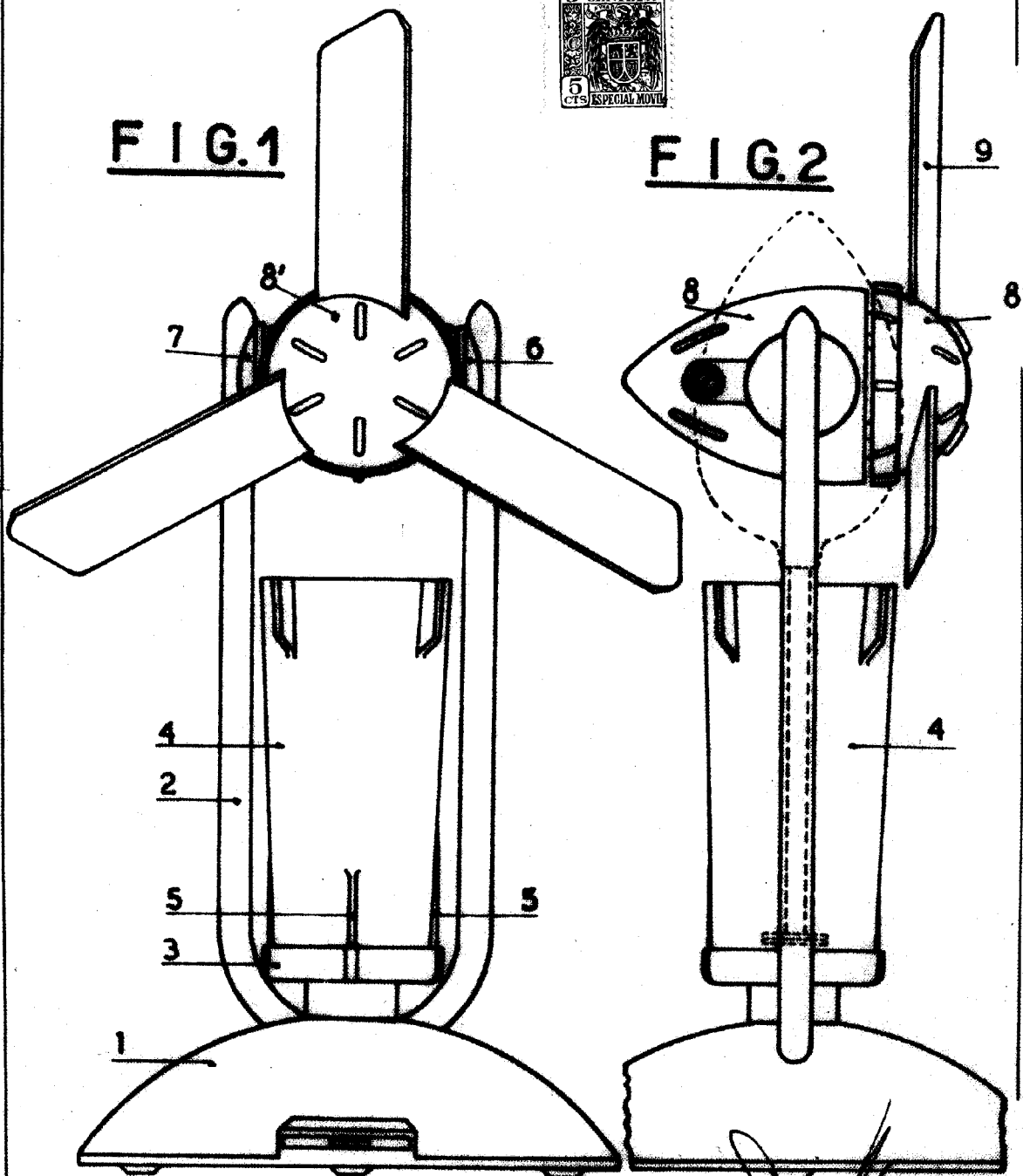
Por Poder de J. GOMEZ ACERO

74611



FIG. 1

FIG. 2



Madrid 12 de agosto de 1946.

Por ~~Padre~~ GOMEZ ADE