

introducido unos importantes perfeccionamientos que mejoran las propiedades conocidas hasta ahora en los portallaves o llaveros de esta clase.

5 Los perfeccionamientos a que nos referimos afectan a un tipo de portallaves muy utilizado hasta ahora en hoteles, pensiones y demás establecimientos públicos o privados, en donde las llaves, de las habitaciones, armarios o de otra clase de aplicaciones, se manejan mucho y por muchas y diversas personas, de
10 manera que conviene que cada llave vaya acompañada de un cuerpo pesado y voluminoso que impida el que la llave pase desapercibida y, además, que sirva tal cuerpo de soporte de indicaciones tales como el número de la habitación, armario u otro, y del establecimiento.

15 En el referido tipo de portallaves, los perfeccionamientos que motivan la presente descripción han conseguido un conjunto armónico que, aparte de su agradable aspecto, facilita su manejo yendo montado, además, el protector de golpes de manera que cumple su
20 función más eficazmente, a la vez que la sencillez de las partes integrantes y su rápido y fácil montaje influyen en la reducción de los costes, que es también una mejora de consideración.

25 Se caracterizan en esencia estos perfeccionamientos por el hecho de dar al cuerpo protector de goma, u otra materia blanda, la forma de casquete esférico achatado ó de cazoleta, con una cavidad en su base, para acoplarse en la cabeza o base con que termina

dicha pala, adoptando forma ovalada circular o de otra forma cualquiera, teniendo dicha pala en una de sus caras una depresión con las leyendas, indicaciones y número referentes a la aplicación de la llave situadas en una lámina. Como es corriente en estos casos la llave vá unida a dicha gruesa plancha mediante una anilla o similar. En el referido acoplamiento del casquete a la base de la plancha portaindicadores, aquel cubre todo el contorno y la cara inferior de la base citada, de manera que amortigua cualquier golpe que pudiera dar al dejar colocada la llave en la cerradura y oscilar el portallaves.

Aparte de lo indicado, otra de las características de las mejoras, es que el mencionado casquete se sujeta a la base del portaindicador, mediante un grueso tornillo, de grande y abultada cabeza que, a la vez de facilitar el roscado y desentoscado, forma por sí mismo un elemento decorativo.

Para la más fácil comprensión de las características generales arriba expuestas, se acompaña una lámina de dibujos que muestra un ejemplo de realización, el cual debe interpretarse en su más amplio sentido.

Dichos dibujos nos muestran en sus figuras como sigue:

Figura 1.- Vista frontal en alzado.

Figura 2.- Sección vertical por A-B, de la figura 1.

Figura 3.- Vista en planta de la cara inferior o base del cuerpo portaindicadores.

Las diversas partes del ejemplo representado en dichas figuras, se señalan en ellos como sigue:

El cuerpo portaindicadores se designa con -1-, tratándose de una gruesa plancha o pala metálica, preferentemente fundida y de cualquier metal, por ejemplo aluminio que en su extremo superior -2-, rematado en forma curvada, lleva la anilla -3- sujeta en el adecuado orificio, siendo en esta anilla en donde se sujeta la llave. Hay que señalar también el rebaje rectangular -4- en el que se alojará la lámina, chapa, cartulina, plancha u otro medio, de cualquier material, que llevara las leyendas distintivas del establecimiento u otras cualquiera y el número de la habitación, casilla o similar, correspondiente a la llave.

Todo lo expuesto que es más o menos corriente, viene caracterizado por un ensanchamiento ovalado (según el ejemplo, aunque podría ser circular, poligonal o de otra forma) que viene a constituir la cabeza o base de la pala -1-, cuya base tiene en su cara inferior un orificio roscado -6- en su centro y a su alrededor un canal o depresión -7- para disminuir el peso y unos nervios -8-. Esta cabeza se halla cubierta por una cazoleta -9- en forma de casquete de goma u otra materia blanda, que rodea incluso el contorno, yendo sujeta por medio del tornillo -10- cuya cabeza -11- resulta, situada al exterior y alojada en un rebaje del casquete. A causa de la citada disposición, el casquete de goma -9- cubre la citada base por sus lados, de manera que constituye una caperuza de defensa de la misma evitando ruidos al golpear siendo fácil y rápido su montaje gracias al tornillo -10- 11-.

Son variables los tamaños, formas secundarias materiales y cualquier otro detalle no esencial ajeno a lo expuesto en la siguiente

NOTA REIVINDICATORIA
*** *****

5

Los puntos no conocidos ni practicados en España, que se reivindican en este Modelo de Utilidad, son:

10

1.- Portallaves indicador perfeccionado, caracterizado porque el extremo inferior de la pala porta-indicador que termina en una cabeza de base plana y tiene en su centro un orificio roscado se halla cubierta por su cara inferior y alrededor de su contorno por una cazoleta de goma u otra materia blanda en forma de casquete esférico achatado, sujeta a la referida base mediante un grueso tornillo, de gran cabeza, parcialmente alojada en un rebaje. Y

15

2.- PORTALLAVES INDICADOR PERFECCIONADO, de conformidad en un todo en lo esencial y fines industriales a lo descrito en la precedente memoria descriptiva y gráficamente representado en los adjuntos planos para su mejor comprensión.

20

Esta memoria consta de cinco hojas escritas ó mecanografiadas por una sola cara a doble espacio.

Madrid, 30 NOV. 1971

Por autorización del interesado.

Fig. 1

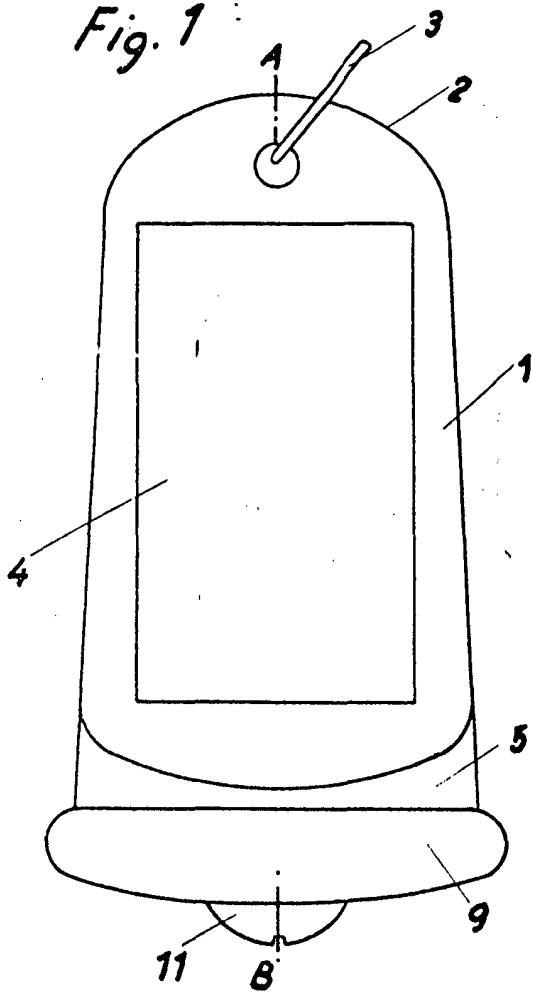


Fig. 2

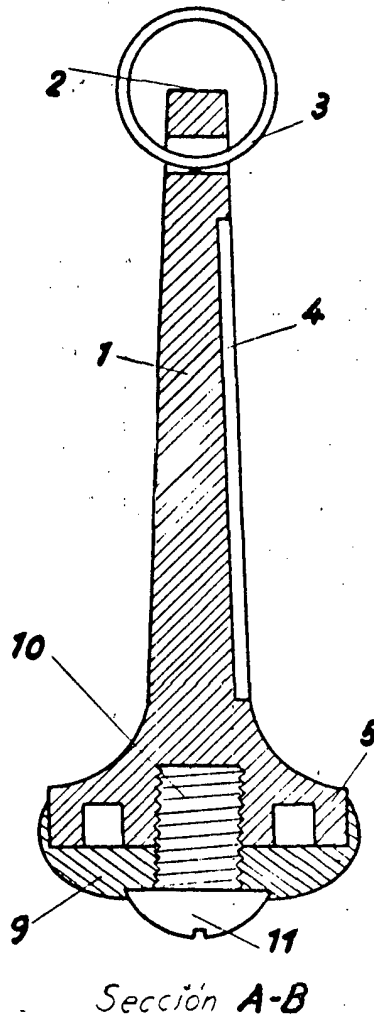
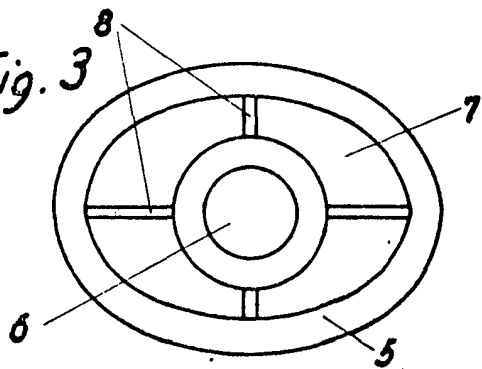


Fig. 3



Escala variable