



1346

17453

MEMORIA DESCRIPTIVA

Que se acompaña a la solicitud de una Patente de Invención,  
que por veinte años se solicita en España por: "LLAVE DE PASO  
DE ACCIONAMIENTO RAPIDO A DISTANCIA"

a favor de

Don FAUSTO SANCHEZ VALLADARES

- de nacionalidad española -

M A D R I D

- 1.- Hay múltiples ocasiones en que se hace preciso dejar abierto el paso de un liquido o un gas, en un determinado momento y manejada a distancia la llave de apertura. Este caso se presentan frecuentemente cuando por la naturaleza del --
- 5.- liquido del gas puede ser peligrosa la proximidad necesaria en las llaves corrientes o bien por no ser posible acercar-



se a la llave por cualquier circunstancia, como un incendio, por ejemplo.

10.- A este fin se ha ideado y realizado la llave de paso accionada a distancia y rapidamente, que constituye el objeto de la presente Memoria y de la cual se describe a continuación un ejemplo de realización representado en el dibujo anexo.

15.- Se trata de un cuerpo de fundición (1) unido estancamente a la salida (2) del gas o liquido al que sirve de paso por su interior; en éste se halla dispuesta una pieza de obturación (3) que cierra el paso cuando se encuentra presionada por la pieza (4) que la sujeta en posición de cierre. Esta pieza (4) está apoyada por su extremidad (5) en el trinquete (6) solidario del brazo (7) rematado por el contrapeso (8) que sostiene el conjunto en posición de cierre merced a la cuña (9) mantenida dentro del contrapeso (8) por la acción de tiro del cable (11).

25.- Cuando el cable cede o es cortado, la cuña (9) deja libre al contrapeso (8) que al caer actua el trinquete (6) que hace girar las piezas (4 u 5) y, por tanto cerrada la presión sobre el cierre (3), que deja paso libre al liquido o gas a través del cuerpo (1).

NOTA

30.- Las medidas, formas y materiales que constituyen la llave en su conjunto pueden diferir de las representadas y descritas a titulo de ejemplo, manteniendo no obstante las características de funcionamiento y resultado que así pueden lograrse, reivindicándose lo siguiente:



35.- 1ª.-"LLAVE DE PASO DE ACCIONAMIENTO RAPIDO A DISTAN-  
CIA", que se caracteriza porque para conseguir este fin se -  
une a la salida del gas o liquido, un cuerpo en cuyo inte-  
rior se dispone una pieza de cierre que obtura el paso, mer-  
ced a la presión que ejerce sobre ella, desde el exterior, un  
40.- sujetador, cuya cabeza apoya en un trinquete solidario de -  
un brazo terminado en un contrapeso y de tal modo dispuesto  
que cuando el brazo se halla levantado presiona al obtura-  
dor, para lo cual se introduce en el contrapeso una cuña que  
le sostiene en posición elevada merced a la tirantez de un ca-  
45.- ble, con lo que al aflojarse éste, cae el contrapeso que --  
acciona el trinquete haciendo girar las piezas del suje-  
tador que deja libre al obturador y permite, en consecuencia  
el paso del fluido.

50.- 2ª.-La presente Patente recaerá sobre "LLAVE DE PASO  
DE ACCIONAMIENTO RAPIDO A DISTANCIA", tal y como queda des-  
crito en la Memoria que antecede y representados en los ad-  
juntos planos.

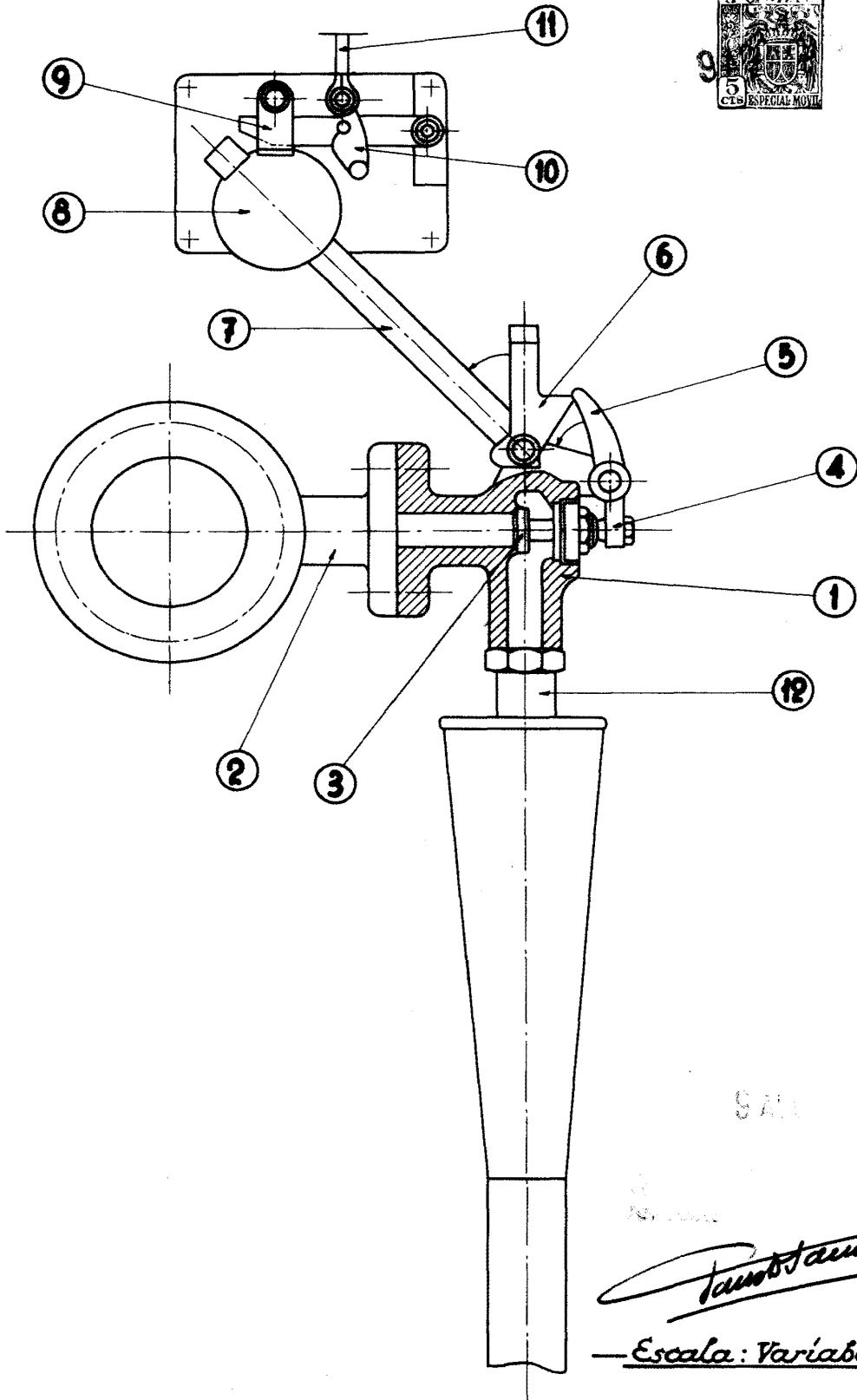
54.- Esta Memoria consta de tres hojas mecanografiadas -  
por una sola cara.

Madrid, 9 de Agosto de 1946.

LUIS M. DE ZUNZUNECUI  
POR PODER

144588

144588



*Fausto Sánchez*

Escala: Variable.