

18-2-73

174578

174578



28...

E 05

B

MEMORIA DESCRIPTIVA

Correspondiente a la solicitud de registro de un Modelo de Utilidad que por veinte años se reivindica para España a favor de Don José Rubio Muñoz y de Don Mariano Rubio Muñoz, ambos de nacionalidad española, domiciliados en Zaragoza, Polígono de Cogullada, calle F, número 58, - - - - -

p o r

" MECANISMO INVERSOR DEL SENTIDO DE GIRO DE LAS MANETAS DE CERRADURAS "

=====

Conforme queda indicado en el enunciado de esta descripción, el objeto industrial de la presente protección se relaciona con la construcción perfeccionada de un mecanismo diseñado para posibilitar el cambio del sentido de giro de las manetas de cerraduras para puertas y/o ventanas, de concep-



-2-

10 ción totalmente original, mediante la cual ha sido arbitra-
do un medio simplificado para poder utilizar un solo tipo de
cerradura para abrir a derecha y/o izquierda, dándose solu-
ción a los problemas de stocks que a veces se crean en alma-
cén o bien en la propia obra, en caso de construcción de e-
dificaciones de nueva planta, para las que se efectúan pedi-
dos importantes de esta clase de material, con frecuentes e-
rrores en el cómputo del número de tipo de apertura deseado.

15 Con el fin de buscar una definitiva solución al proble-
ma acabado de exponer, se ha ideado el mecanismo que consti-
tuye el objeto de este modelo de utilidad, el cual para ma-
yor claridad, aparece representado en la anexa hoja de dibu-
jos según un simple ejemplo de ejecución en la realidad que
se cita e ilustra como mera enunciación y sin caracter limi-
20 tativo de clase alguna.

En dichos planos, la Figura 1 es una vista en planta
del mecanismo preconizado observado por su cara posterior.
La Figura 2 es una sección transversal del escudo de maneta
según un plano coincidente con la línea A-B del dibujo an-
25 terior. La Figura 3 es una sección parcial del muñón cilín-
drico de accionamiento de la maneta, siendo la Figura 4 una
vista en planta del mismo objeto acabado de mencionar. La Fi-
gura 5 es una planta de disco inversor del sentido de giro y
fijador de la posición de bloqueo de la cerradura, siendo por
30 último, la Figura 6 una sección vertical de la pieza represen-
tada en el dibujo precedente, según un plano por la línea C-D
de este último.

35 Se trata de un mecanismo montado en un escudo de maneta
constituido por una pieza o cuerpo general -1- en cuya cara
dorsal ha sido arbitrado un rebajo -2- en el que quedan alojad



-3-

das las piezas componentes del mismo.

Estas piezas son: un balancín compuesto a su vez por un soporte -3- oscilante en el punto -4- y por un vástago -5- deslizante en el interior de la pieza -3- siendo huecos esta
40 última y dicho vástago a fin de dar alojamiento a un muelle espiral -6- que tiende a mantener permanente hacia afuera al repetido vástago -5-.

El extremo libre de este elemento -5- está orificado a fin de recibir un pivote -7- mediante el cual queda articula
45 do a un disco giratorio -8- al cual es solidario (Fig.6).

Este disco va enchavetado al muñón cilíndrico -9- perteneciente a la maneta -10- quedando asegurada la vinculación del disco y muñón merced a una grupilla -11- alojada en la muesca -12- del citado muñón (Fig. 3) provisto de taladro ciego -3-
50 en el que se introduce un extremo del cuadradillo -13- de la cerradura.

El disco -8- presenta además en su perfil extremo dos en
talladuras -14- destinadas a recibir la uña del pestillo -15- con el que se inmoviliza la maneta en su posición cerrada, tan
55 to en su sentido a derecha como en su sentido a izquierdas.

De esta forma, puede disponerse la maneta para su empleo con giro en ambos sentidos, bastando para ello hacer rebasar al citado balancín su punto muerto situado en la línea teórica A-B de la Figura 1, a fin de que quede dispuesto, bien confor
60 me indica la línea de trazo firme (para giro a derecha por ejemplo) o bien según queda ilustrado con línea de trazo discontinuo (para giro a izquierdas), sirviendo el muelle -6- de recuperador a la maneta. -10-.

Descrito y representado el objeto de la presente protección con suficiente claridad para su ejecución en la práctica
65



se hace la salvedad de que los detalles de naturaleza secundaria del objeto reivindicado podrán ser respecto de lo indicado en esta descripción, siempre que se observe inalterada la esencialidad que queda resumida en la siguiente, - - -

70

N O T A

EN RESUMEN; El presente Modelo de Utilidad que por veinte años se solicita pa España ha de recaer sobre las siguientes reivindicaciones: - - - - -

75

1ª.- " MECANISMO INVERSOR DEL SENTIDO DE GIRO DE LAS MANETAS DE CERRADURAS ", caracterizado esencialmente por estar constituido por un cuerpo general escudo de maneta, en cuya cara posterior ha sido arbitrado un rebajo, en el que quedan alojados los elementos del mecanismo consistentes en un balancín que determina el giro de la maneta a la derecha o bien a la izquierda, el cual está provisto de un vástago empujado por un muelle y un disco giratorio dotado de un pitón, mediante el cual se articula el extremo libre del citado balancín; cuyo disco va montado enchavetado en un muñón cilíndrico de que consta la maneta y merced al cual gira esta última en el escudo, siendo retenida tal montaje por una grupilla.

80

85

2ª.- " MECANISMO INVERSOR DEL SENTIDO DE GIRO DE LAS MANETAS DE CERRADURA ", caracterizado, según la reivindicación anterior, porque el citado balancín está compuesto por una pieza-soporte que oscila en un pivote fijo en el cuerpo de escudo, dentro de cuyo soporte se desliza su vástago, el cual es obligado por el mencionado muelle a permanecer en su posición distendida, con lo cual se obtiene la recuperación automática en el retroceso de la maneta; hallándose el extremo del vástago del balancín provisto de un taladro pasante destinado a recibir el pitón de articulación del disco giratorio.

90

95

18-2-73

174578

25



-5-

100

3a.-" MECANISMO INVERSOR DEL SENTIDO DE GIRO DE LAS MANETAS DE CERRADURAS ", caracterizado, según las reivindicaciones anteriores, porque el citado disco presenta en su perfil interior resaltos contrapuestos para enchavetado en el muñón de maneta, mientras que en su perfil exterior han sido arbitradas unas entalladuras destinadas a recibir la uña de un pestillo con el que se fija la posición cerrada, tanto en el giro a izquierda como a derecha de la maneta.

105

4a.- Por último, se reivindica como objeto sobre el que ha de recaer la protección del presente Modelo de Utilidad que por veinte años se solicita para España, - - - - -

p o r

" MECANISMO INVERSOR DEL SENTIDO DE GIRO DE LAS MANETAS DE CERRADURAS "

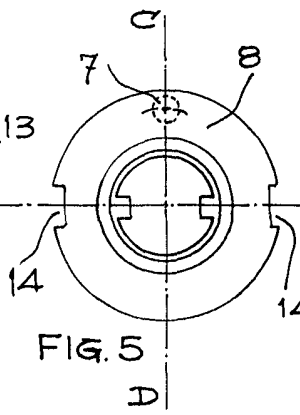
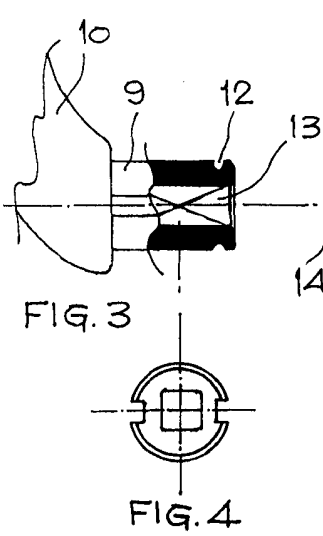
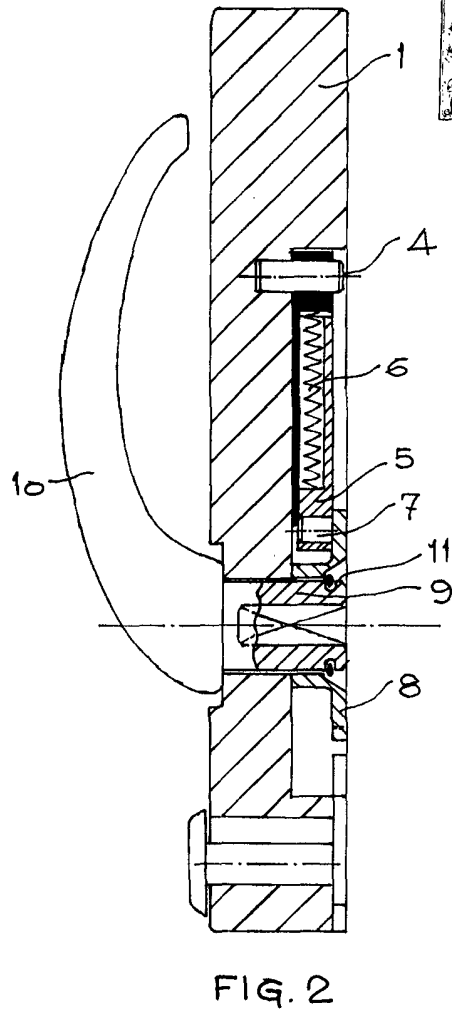
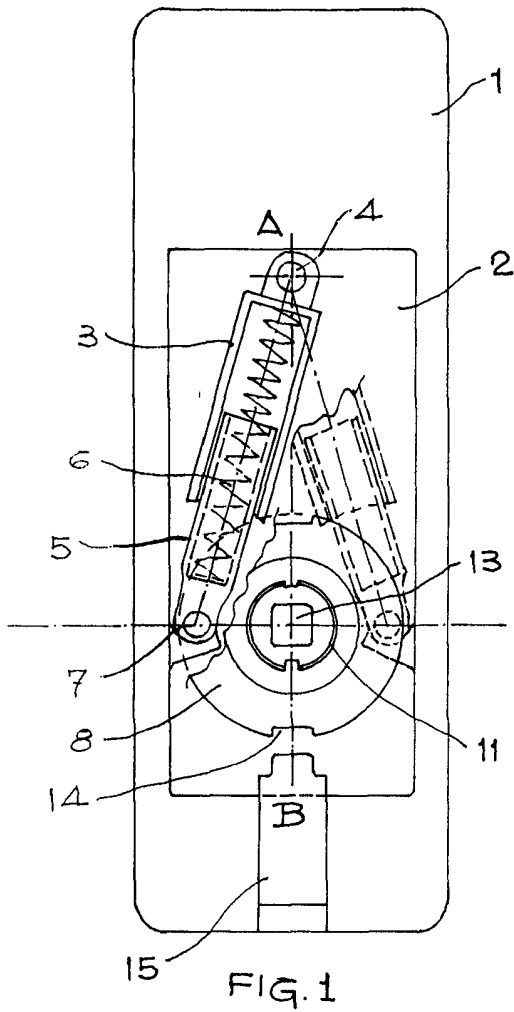
110

Todo conforme queda expresado en la presente memoria descriptiva que consta de cinco folios escritos a máquina por una sola cara y una hoja de planos que se acompaña.

Madrid, 25 MAR 1971

P.A.

[Handwritten signature]



ESCALA VARIABLE
MADRID
P.A.,

[Handwritten signature]