

174571



1946

174571

MEMORIA DESCRIPTIVA

Que se acompaña a la solicitud de una Patente de Invención que por veinte años se solicita en España por: "VALVULA DE ACCIONAMIENTO RAPIDO PARA RECIPIENTES DE GAS COMPRIMIDO"

a favor de

Don JESUS SEN BLANC

- de nacionalidad española -

- MADRID -

- 1.- El empleo de gases comprimidos, de tan gran aplicación, requiere en múltiples casos una apertura rápida y segura con un movimiento mínimo y en muchos momentos ella tiene tal importancia, como en las instalaciones fijas contra incendios que de tales condiciones depende en gran manera la utilidad y eficacia de su empleo.

Lograr las características de apertura indicada y de modo sencillo y exento de mecanismos complicados, es el objeto de la válvula objeto de la presente Memoria, que se



1946

174571

10.- describe a base del dibujo adjunto.

Consiste en un cuerpo de fundición (1), con una rosca (9) en su parte inferior para su unión al recipiente, que se halla atravesado perpendicularmente por el eje (4) en cuyo centro va montada la pieza excéntrica (11) que --

15.- oprime la tapa (5) que provista de una junta (6) oprime, cerrándolo, el conducto (8) de salida. El movimiento de la tapa (5) va roscada la pieza (3), que mediante los taladros (B) regula la presión de cierre. Como las cabezas externas del eje (4) tiene forma cuadrada para que enganchen en ella

20.- las palancas de mando, al actuar estas un cuarto de vuelta tal solo hace girar la excéntrica (11) que deja libre la tapa (5), la cual impulsada por la presión del gas se eleva dejando libre la salida (8) de la válvula. Como dispositivo de seguridad el cuerpo (1) lleva un conducto (E) obstruido

25.- por la membrana (10) que se compara en caso de sobretensión peligrosa.

Como se vé un simple cuarto de vuelta de las cabezas cuadradas del eje es suficiente para cambiar la posición de la excéntrica oprimir o no la tapa de cierre, cerrando o abriendo de modo seguro y rapido y sin complicaciones mecánicas siempre de facil averia, el conducto de salida del gas desde el recipiente al exterior. El ejemplo de realización descrito puede experimentar variaciones que sin embargo no alteran los fundamentos ni difieren sustancialmente del

30.- mismo ni en funcionamiento ni en resultados.--

35.-

REIVINDICACIONES

1a.- VALVULA DE ACCIONAMIENTO RAPIDO PARA RECIPIENTES



1946

174577

40.- DE GAS COMPRIMIDO", que se caracteriza porque en su cuerpo de fundición, roscado al recipiente, se dispone interiormente una pieza que, provista de guías de desplazamiento vertical y de una junta apropiada, se interpone cerrando el paso al gas en el conducto de salida de éste, presionado en su cabeza por un excéntrica, montada sobre un eje cuyas cabezas cuadradas asoman al exterior del cuerpo, para su manejo con lo que al guiar tan solo un cuarto de vuelta dicho eje cambiará la posición de la excéntrica, que al cesar en su presión sobre la tapa permite que ésta se eleve por la presión del gas dejando libre el conducto de paso.

50.- 2a.-VALVULA DE ACCIONAMIENTO RAPIDO PARA RECIPIENTES DE GAS COMPRIMIDO", según la reivindicación 1a, que se caracteriza porque la pieza que sirve de guía a la tapa en su movimiento está roscada al cuerpo de la válvula y fija la dirección mediante el resalte que a este fin lleva la tapa.

55.- 3a.-VALVULA DE ACCIONAMIENTO RAPIDO PARA RECIPIENTES DE GAS COMPRIMIDO", según las reivindicaciones anteriores caracterizada porque sobre la cabeza de la tapa se enrosca una pieza provista de taladros por los que se regula la presión de cierre.

60.- 4a.-VALVULA DE ACCIONAMIENTO RAPIDO PARA RECIPIENTES DE GAS COMPRIMIDO" según las reivindicaciones anteriores y porque el medio de seguridad a la sobre presión está representado por un conducto cerrado por una membrana que se rompería cuando la presión pueda resultar peligrosas.

65.- 5a.-VALVULA DE ACCIONAMIENTO RAPIDO PARA RECIPIENTE DE GAS COMPRIMIDO", tal y como queda descrito en la



1946

174571

Memoria que antecede y representado en los adjuntos dibujos.-

Esta Memoria consta de tres hojas mecanografiadas por  
69.- una sola cara, y de los correspondientes dibujos.-

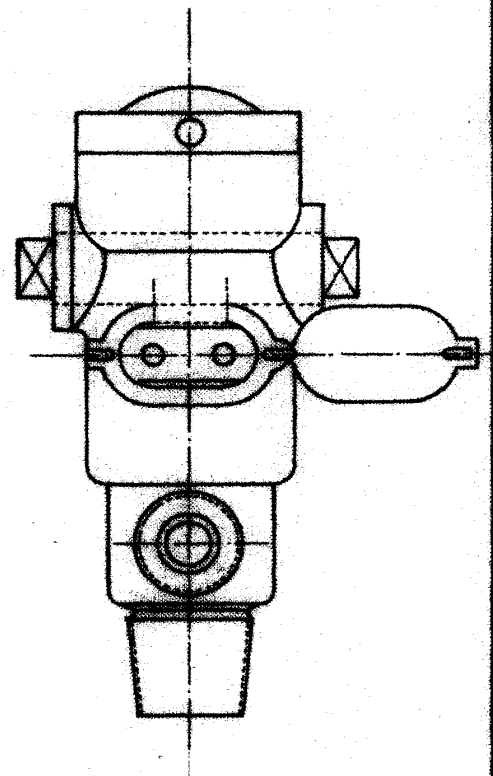
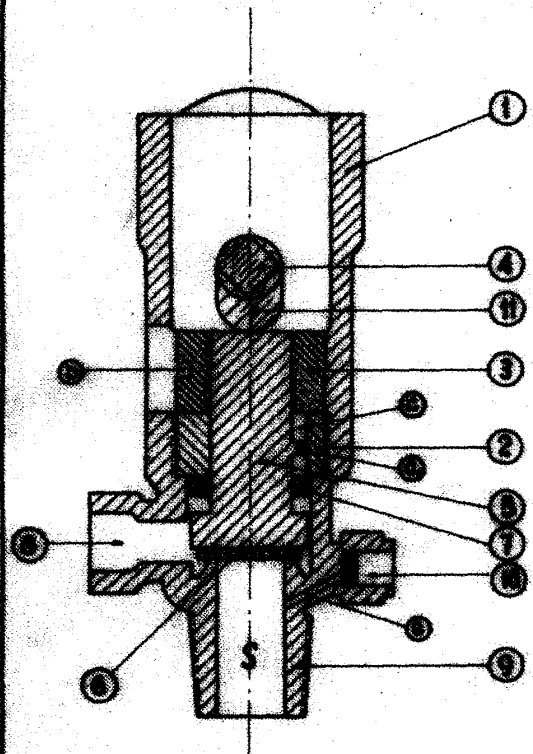
Madrid, -8 AGO. 1946

LUIS MA DE ZUNZUNEGUI  
POR PODER

174571



1946



8 AGO. 1946  
LUIS MA DE ZUNZUNEGUI  
*Fernando*

*-Escala: Variable-*