

174562



REGISTRADO EN	_____
CLASIFICACION	_____
CLASE	A63
SUBCLASE	H

MEMORIA DESCRIPTIVA

correspondiente a la solicitud de concesión de un.....

MODELO DE UTILIDAD

SOLICITANTE: D. LEANDRO DE RIBERA ALVAREZ-OSSORIO,

de nacionalidad española

RESIDENCIA: Espartero, 2.- BILBAO

ENUNCIADO: "ZANCO DE JUGUETE PERFECCIONADO"

Prioridad: Patente n.º del



174562

1 La presente memoria descriptiva tiene como
fin la declaración del objeto sobre el que ha de recaer el
privilegio de explotación industrial y comercial exclusivo
en el territorio nacional de un Modelo de Utilidad, de acuer-
do con la vigente Legislación, que, como el enunciado indica,
5 se trata de "ZANCO DE JUGUETE PERFECCIONADO".

Los zancos se usan por parejas y consisten en
dos cuerpos de gran longitud respecto de su sección transversal,
de cada uno de los cuales un extremo se posa en el suelo y el
otro sirve de asidero. En cada cuerpo se dispone, a una deter-
minada distancia del extremo que se posa en el suelo, un apoyo
10 en el cual coloca su pie el usuario, quedando alzado del suelo
al tiempo que sujeta los zancos por sus extremos superiores.

Nuestro zanco está constituido por un cuerpo
tubular recto, en cuya parte central se han practicado tres
quiebros consecutivos, los cuales forman un apoyo normal al
cuerpo y horizontal en la posición del uso. La rama inferior
queda dispuesta convenientemente para que su eje coincida con
15 el centro de la zona de apoyo.

Para conseguir diferentes cotas del apoyo
con relación al suelo posee un dispositivo telescópico en las
patas o ramas inferiores, utilizándose unos elementos de bloca-
je adecuados, como pueden ser contratuercas, pasadores, etc.
20

En la zona superior del zanco posee unos ani-
llos que los abrazan, constituyéndose en asideros, susceptibles
de modificar su posición, según la exigencia y comodidad del
usuario. Este brazo puede sufrir una división de su longitud
para hacer más cómodo su almacenaje y transporte.
25

Para comprender mejor la naturaleza del inven-
to en el plano adjunto hacemos una representación esquemática
30



174562

1

de su utilización, no siendo en absoluto limitativa y susceptible por ello de las modificaciones accesorias que no alteren las características esenciales.

5

La figura 1 es una vista general del zanco.

La figura 2 muestra dos variantes de la sección transversal del apoyo conformado en el cuerpo que constituye el zanco, observándose el elemento de material antideslizante que lo protege y cuya forma es adecuada a la de cada sección.

10

La figura 3 es una vista de la rama inferior telescópica, observándose un procedimiento de variación de su longitud mediante prisionero.

La figura 4 es otro procedimiento de variación de la longitud de la rama inferior mediante pasador.

15

En ellas se anotan las siguientes particularidades:

20

Nº 1.- Cuerpo tubular.

Nº 2.- Apoyo.

Nº 3.- Empuñadora.

Nº 4.- Elemento de protección del extremo del cuerpo (1) que se posa en el suelo.

Nº 5.- Elemento de protección del apoyo (2).

Nº 6.- Tuerca reguladora de la longitud de la rama inferior.

25

Nº 7.- Pasador para regular la longitud de la rama inferior.

Nº 8.- Separación de las dos partes de la rama superior.

30

El apoyo (2) está constituido entre dos quiebros, uno de los cuales tiene una abertura de ángulo recto pa-



174562

1

ra que dicho apoyo (2) sea perpendicular al cuerpo (1) y que de horizontal en la posición de uso. Dicho apoyo (2) puede adoptar varias formas en su sección transversal -ver figura 2- siendo estas generalmente bien triangulares o bien en forma de "T", y se le ha provisto del elemento de protección (5) el cual presenta distintas formas adecuadas a la variable configuración de la citada sección del apoyo (2) y es de material antideslizante para evitar que resbale el pie que en él se coloca, practicándose en su parte superior unas ranuras para mayor seguridad.

5

10

15

20

25

30

El otro quiebro de los anteriormente mencionados presenta una abertura en ángulo agudo hacia abajo, practicándose a continuación otro quiebro en ángulo obtuso hacia abajo, de tal modo que la rama inferior tenga su eje coincidiendo con el centro del tramo que constituye el apoyo (2). A esta rama se le ha provisto en su extremo libre del elemento de protección (4) con objeto de que no resbale ni se desgaste, al posarla en el suelo. El dispositivo telescópico para regular la longitud de la rama inferior y por tanto la altura del apoyo (2) con relación al suelo, se acciona, normalmente, mediante la tuerca (6) -ver figura 3- o bien mediante el pasador (7) -ver figura 4- o cualquier otro dispositivo.

La rama superior consta de dos partes desmontables por la separación (8), con objeto de reducir su altura y hacer más cómodo el almacenaje y transporte del zanco y para lo cual dispone, por ejemplo, de un dispositivo de rosca. En esta rama se ha dispuesto la empuñadura (3), cuya posición es susceptible de variarse con la finalidad de que la persona que usa los zancos pueda asirlos de la manera más cómoda y conveniente para ella.



174562

1 Descrita suficientemente la naturaleza del
 presente invento así como su realización industrial, sólo ca-
 be añadir que en su conjunto y partes constitutivas es posible
 introducir cambios de forma, materia y disposición en cuanto
 5 tales alteraciones no supongan variación sustancial del mismo.

 El solicitante, al amparo de los Convenios
 Internacionales sobre Propiedad Industrial, se reserva el de-
 recho de extender esta demanda a los países extranjeros, si
 fuera posible, reivindicando la misma prioridad de la presen-
 10 te solicitud.

N O T A

 El Modelo de Utilidad que se solicita como
 nuevo en España, por veinte años, de acuerdo con la vigente
 Legislación deberá recaer sobre "ZANCO DE JUGUETE PERFECCIONA-
 15 DO", en todo de acuerdo con las siguientes

R E I V I N D I C A C I O N E S

 1ª.- Zanco de juguete perfeccionado, caracte-
 rizado porque está constituido por un cuerpo tubular recto
 al que se le practican tres quiebros que conforman un apoyo,
 20 normal al cuerpo, quedando dicho apoyo horizontal en la posi-
 ción de uso y teniendo la particularidad de que el centro del
 mismo coincide con la prolongación de la rama inferior poste-
 rior al tercer quiebro.

 2ª.- Zanco de juguete perfeccionado, en todo
 25 de acuerdo con la anterior reivindicación, caracterizado porque
 la rama inferior es susceptible de variarse en longitud median-
 te prisioneros o pasadores que posicionan al apoyo del zanco
 a la altura deseada; la rama superior del zanco puede llevar
 dispuestos asideros en su extremo y a una altura intermedia
 30 para poder asirlo optativamente con comodidad; la rama superior



174562

1 podrá estar fracturada a fin de reducir su dimensión para almacenaje o transporte, efectuándose esta separación mediante rosca o modo similar.

3ª.- "ZANCO DE JUGUETE PERFECCIONADO"

5 Según queda sustancialmente descrito en la presente memoria que consta de seis hojas mecanografiadas por una sola cara acompañada de sus correspondientes dibujos.

Madrid, 23 DIC. 1969

El Agente Oficial

MIGUEL FERNANDEZ - LOAYSA PINZON
P. P.

25

30

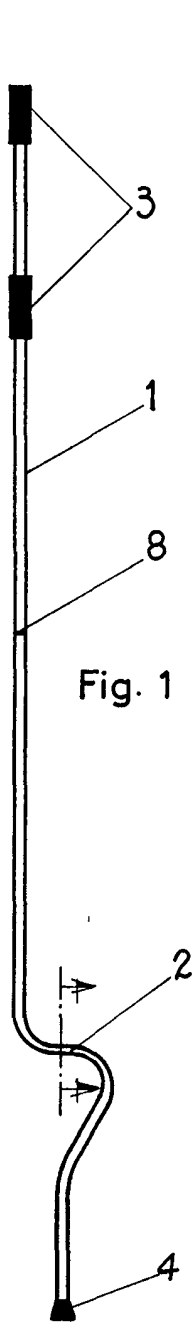


Fig. 1

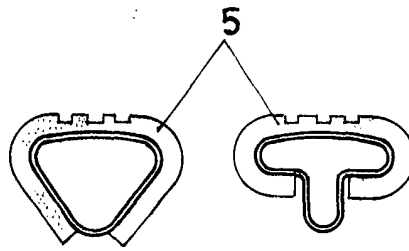


Fig. 2

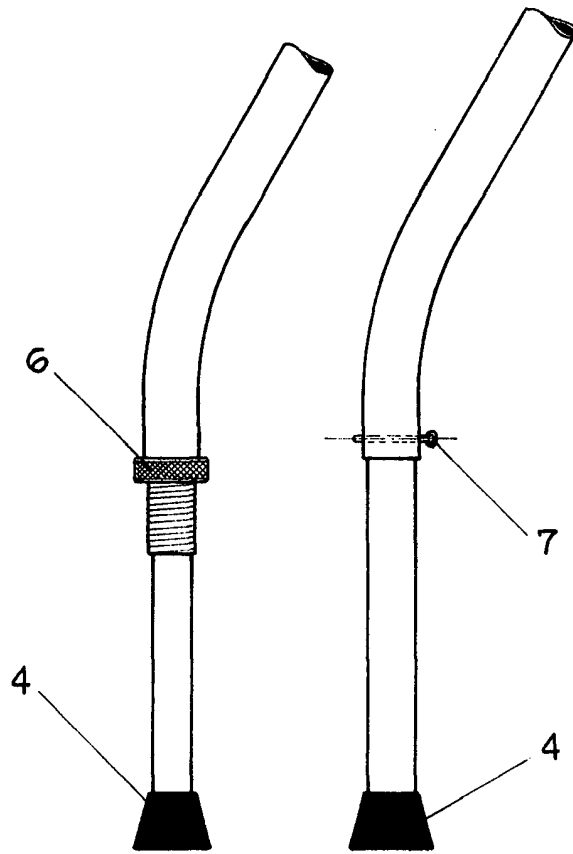


Fig. 3

Fig. 4

Escala variable
Madrid 23 DIC. 1969
El Agente Oficial

MICHEL HERNANDEZ - LOAYSA SINTON
P. E.