

34773



174553

B 65
D

M O D E L O

D E

U T I L I D A D

por "TAPON PRECINTO PARA BIDONES", a favor de la razón social española, PLASTICOS TA-TAY, S.A., con domicilio en BARCELONA, calle Gomis, nº 30-36.

= . =

MEMORIA DESCRIPTIVA

El presente modelo de utilidad se refiere a un tapón precinto para bidones.

En líneas generales, el modelo en cuestión consta en esencia de un dispositivo de cierre para recipientes de boca ancha; cuyo dispositivo de cierre se encuentra dotado de unas peculiaridades que lo hacen ventajoso ante la práctica con respecto a otras realizaciones conocidas para fines análogos; siendo la característica más sobresaliente de dicho cierre, la de ofrecer una mayor garantía de inviolabilidad.

- 5.
10. Más concretamente, en el citado invento se ha ideado un tapón precinto, el cual se halla constituido por el precinto propiamente dicho y un obturador del recipiente donde



5. se coloca el conjunto. Dicho precinto consiste en una pieza sensiblemente cilíndrica, efectuada en un material de una elasticidad media, preferentemente plástico, que por la parte inferior de su cara interna, presenta unas rampas inclinadas, en número de cuatro y 90° entre ellas.

10. Las citadas rampas tienen como misión el permitir la introducción del gollete de un recipiente, provisto este de un bordón superior, y una vez colocadas en posición no permite ser extraído porque el plano horizontal de estas rampas interfieren en el bordón del gollete.

15. Por su cara superior, el precinto presenta una tapa solidaria de aquel por medio de delgadas nervaduras existentes en todo su perímetro. La referida tapa, ostenta un escotado semicircular, apto para la introducción de un dedo, que permite con ligera tracción hacia arriba ir rasgando sucesivamente todas las nervaduras antes citadas, siguiendo preferentemente una acción circular.

20. Una vez eliminada la tapa, podemos abrir el recipiente, extrayendo el tapón obturador, que ajusta por sus caras externas a las caras internas del gollete del recipiente, lo cual proporciona un cierre absolutamente estanco.

25. Para facilitar la extracción del tapón obturador, este va provisto de una anilla y una tira solidarias entre sí y ambas al obturador; el cual a su vez está constituido por dos acciones cilíndricas enlazadas por una zona cónica, facilitando esta la cómoda introducción del obturador en el gollete del bidón o recipiente.

30. El fondo del tapón obturador, presenta una superficie de casquete esférico que presta rigidez a esta zona; la cual se complementa con unos nervados radiales, un cilindro



central y los dos topes que a 180° entre sí permiten presio-
narles fuertemente para el ajuste de cierre del obturador en
el gollete del recipiente.

5. Con el fin de facilitar la explicación, se acompaña
a la presente memoria descriptiva de una lámina de dibujos
en la que se ha representado un caso de realización que se
cita a título de ejemplo.

En los dibujos:

10. La figura 1, presenta una vista en sección longitu-
dinal del modelo.

La figura 2, muestra una vista en planta con sección
parcial del mismo.

15. Haciendo referencia a las figuras, se puede apreciar
en su realización, un precinto A, que por la cara interior
de sus caras verticales, presenta las rampas inclinadas B,
las cuales facilitan la colocación de dicho precinto en el
bordón del gollete de un recipiente; cuyo precinto una vez
colocado no permite ser extraído porque el plano horizontal
C interfiere en el bordón del gollete.

20. El citado precinto A presenta además en su cara su-
perior la tapa D, la cual se encuentra unida mediante delga-
das nervaduras E en todo su perímetro al referido precinto.
Dicha tapa D, ostenta un escotado semicircular F, apto pa-
ra la introducción de un dedo, que permite con ligera trac-
ción hacia arriba ir rasgando sucesivamente todas las nerva-
25. duras E, siendo preferentemente una acción circular (por e-
jemplo el sentido G).

30. El tapón obturador P puede ser extraído una vez eli-
minada la tapa D y para lo cual va provisto de la anilla H y
la I solidarias entre sí y ambas al obturador.



El tapón obturador P en cuestión, está constituido por dos acciones cilíndricas J y K enlazadas por la zona cónica L, facilitando esta la cómoda introducción del obturador en el gollete del bidón.

5. El fondo del obturador P, presenta una superficie de casquete esférico M que da rigidez a la zona; completándose con los nervados radiales N, el cilindro central Ñ y los dos topes O que permiten presionar fuertemente para el ajuste de cierre del obturador P en el gollete del recipiente.

10. El modelo, dentro de su esencialidad, puede ser llevado a la práctica en otras formas de realización que difieran en detalle de la indicada a título de ejemplo en la descripción, y a las cuales alcanzará igualmente la protección que se recaba. Podrá, pues, construirse en cualquier forma y tamaño, con los materiales más adecuados, por quedar todo ello comprendido en el espíritu de las reivindicaciones.

= . =

20. N O T A

Descrito el objeto y utilidad de la presente invención, lo que se declara como nuevo y no divulgado en España, comprende las siguientes reivindicaciones:

25. 1ª.- Tapón precinto para bidones, caracterizado esencialmente por el hecho de comprender: un precinto consistente en una pieza sensiblemente cilíndrica, que por la parte interior de su cara interna presenta unas rampas inclinadas con plano horizontal para facilitar la inserción y retención respectivamente del bordón del gollete de un recipiente,

30. porque



- dicho precinto presenta como cara superior una tapa solidaria al todo por medio de unas nervaduras de fácil rotura; presentando la tapa para el efecto un escotado semicircular apto para introducir un dedo, y porque una vez eliminada la
5. tapa es factible la extracción de un tapón obturador que ajusta por sus caras en el interior del gollete del recipiente; cuyo tapón va provisto de una anilla y una tira, solidarias entre sí y ambas al obturador, que facilitan la salida de dicho tapón, y además porque el fondo del obturador
10. presenta una superficie de casquete esférico que da rigidez a esta zona, y por completarse el tapón con unos nervados radiales y un cilindro central que une la cara superior del tapón con el fondo, y unos topes aptos para facilitar el ajuste de cierre del obturador en el gollete del recipiente.

15. 2ª.- Tapón precinto para bidones.

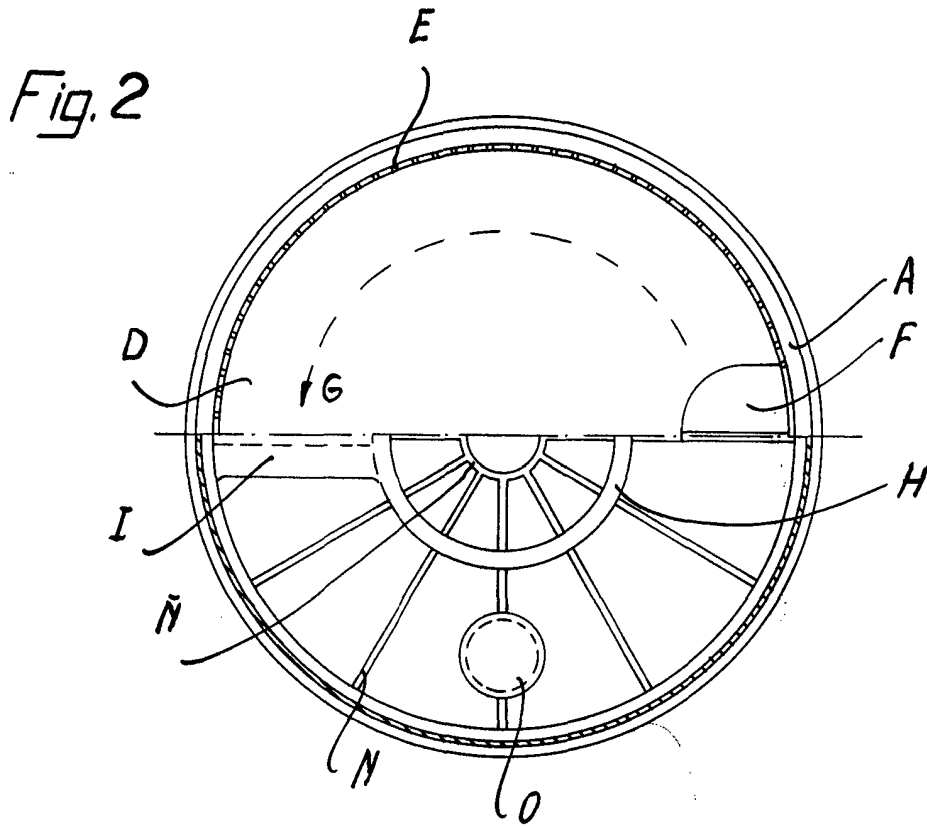
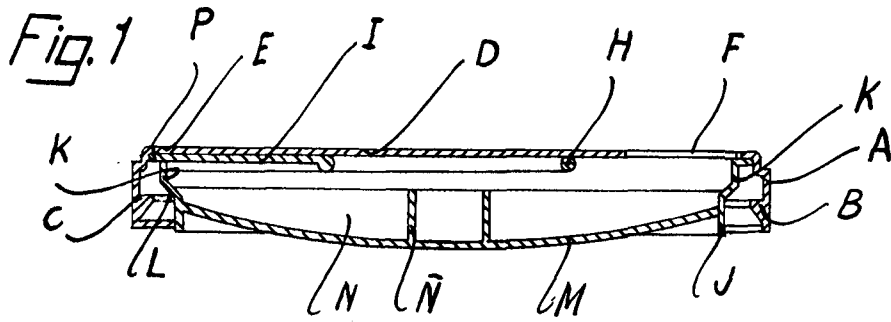
Según se describe y reivindica en la presente memoria descriptiva que consta de cinco hojas foliadas y escritas a máquina por una sola de sus caras, acompañadas de los dibujos reglamentarios.

20. Madrid, a 25 NOV. 1971

p. a.

J. JAIME ISEBN
P. P.

10
25 NOV 1957



Madrid, p.a.

1957