

174541

15



REG.
CLASIFICACION
A47
J

M O D E L O  
D E  
U T I L I D A D

a favor de Don Ramón XALMET FUERTES y Don Manuel NICOLAU  
CRESPO, ambos de nacionalidad española, residentes en  
Barcelona, Calle Pedro IV, 6, por "PARRILLA CON ASA AR-  
TICULADA".

- . -

MEMORIA DESCRIPTIVA

La presente invención se refiere a una parrilla  
con asa articulada que permite el plegado de la misma sin  
modificar prácticamente su estructura.

5. Uno de los inconvenientes que presenta el trans-  
porte o almacenamiento de las parrillas es la posición  
saliente del asa. Particularmente, tratándose de parril-  
llas de gran tamaño, el inconveniente es relativamente  
importante tanto más cuanto que este tipo de parrillas  
suelen utilizarse en comidas campestres, lo que quiere  
decir que la parrilla ha de transportarse de un lugar a

174541



otro.

5. Para evitar los inconvenientes expuestos se ha ideado la parrilla con asa articulada objeto de la invención, cuya realización es muy simple, pero a pesar de ello totalmente eficaz.

10. La parrilla en cuestión se caracteriza esencialmente por el hecho de que una de las varillas transversales que forma la rejilla, situada en las proximidades del borde, comprende un tramo intermedio independiente y giratorio, montado sobre unas inflexiones de varillas longitudinales alternadas a modo de cojinetes, que sobresalen por la cara inferior de la rejilla, cuyo tramo giratorio pasa por debajo de las varillas longitudinales que alternan con las citadas. A este tramo giratorio está unida el asa que en la posición de uso se apoya sobre el marco de la parrilla.

15. Para la mejor comprensión de cuanto queda descrito en la presente memoria, se acompaña un dibujo en el que, tan sólo a título de ejemplo, se representa un caso práctico de realización del objeto de la invención.

20. En dicho dibujo, la figura 1 es una vista en perspectiva de un tramo de la parrilla en el que está montada el asa en posición desplegada, apareciendo en línea de trazos el asa en una posición intermedia de plegado; la figura 2 es una vista en planta de la figura anterior; y las figuras 3 y 4 son sendas secciones por los planos III-III y IV-IV de la figura anterior.

25. La parrilla descrita consta en el aludido di-



- bujo de una rejilla -1- formada por varillas que constituyen travesaños -2- y largueros -3-, éstos encima de aquéllos. Uno de los travesaños -2- próximo a la varilla que constituye uno de los lados que limita la parrilla, presenta una tramo independiente -4- y giratorio sobre inflexiones -5- previstas en dos largueros alternados -3-, pasando por debajo de los tres largueros que alternan con los anteriores. En este tramo giratorio están unidos los extremos de una varilla -6- en forma de "U", que constituye el asa de la parrilla, la cual puede adoptar una posición de uso, en la que se apoya la varilla que limita a la rejilla (figuras 1 y 2), pudiendo abatirse en posición de plegado como indican las flechas de la figura 1.
- 5.
- 10.
15. La disposición del tramo giratorio -4- apoyado sobre las inflexiones -5- que sobresalen por la cara inferior de la rejilla, permite que la rejilla -1- no presente ninguna irregularidad por la cara superior o de uso. Por otra parte, el sistema de articulación del asa es muy simple y eficaz, representando un mínimo coste en relación a las parrillas convencionales conocidas.
- 20.

4

174541



NOTA

Se reivindica como objeto del presente modelo de utilidad:

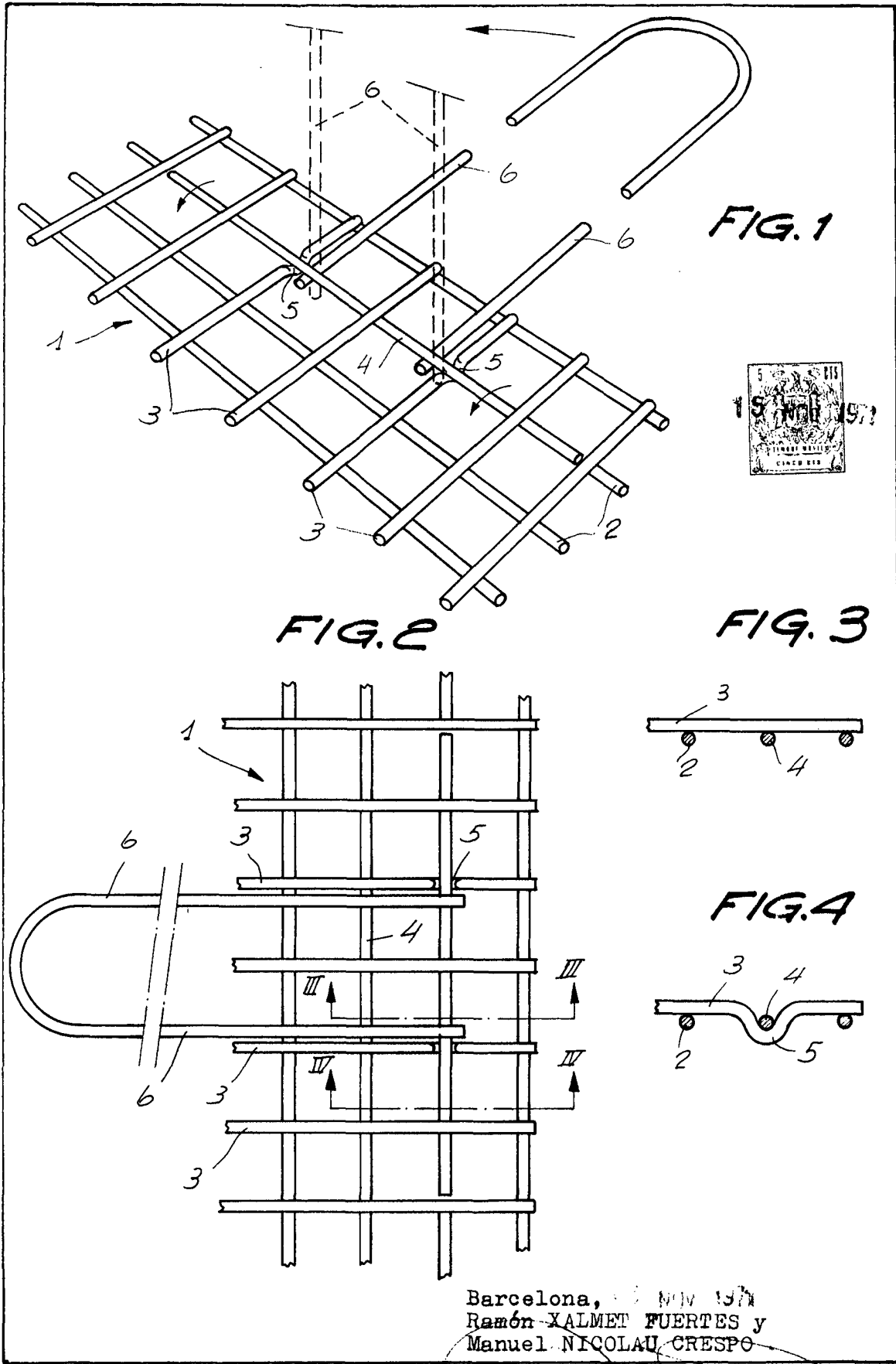
5. 1. Parrilla con asa articulada, caracterizada esencialmente por el hecho de que una de las varillas transversales que forma la rejilla, situada en las proximidades del borde, comprende un tramo intermedio independiente y giratorio, montado sobre unas inflexiones a modo de cojinete, previstas en unas varillas longitudinales, que sobresalen por la cara inferior de la parrilla, cuyo tramo giratorio pasa por debajo de las varillas longitudinales que alternan con las que presentan los cojinetes, a cuyo tramo giratorio está unido el extremo de un asa abatible, que en la posición de uso se apoya sobre el marco de la parrilla.

15. 2. Parrilla con asa articulada.

La presente memoria descriptiva consta de cuatro hojas foliadas escritas a máquina por una sola cara.

Barcelona, 15 de noviembre de 1971

Ramón XALMET FUERTES y  
Manuel NISOLAU CRESPO  
p. a.



21.071/4