



13

174535

174535

PATENTE DE MARCA CL. A 63 SUB. H

MODELO DE UTILIDAD

por 20 años

por "OJO PARA MUÑECOS", a favor de D. Juan MENSA Cunillera, de nacionalidad española, domiciliado en BARCELONA - Canuda, 35, bajos.

=====

MEMORIA DESCRIPTIVA

El presente Modelo de utilidad se refiere a un ojo destinado a ser montado en la cabeza de un muñeco, especialmente de la reproducción de un animal, por ejemplo, del tipo realizado de felpa, pelo y similares. El dispositivo en cuestión asegura la máxima protección para la parte gráfica de la imitación del ojo, que en una versión posible se obtiene por pintado, manual o mecánica, de la superficie de una pieza ovalada o circular, y, en otra versión, mediante la incorporación, a la cara de esta pieza destinada a quedar visible, de unos elementos laminares de forma y color apropiados.

La protección del componente básico, portador de los elementos gráficos constitutivos de la imitación de un ojo, se realiza mediante la asociación de una pieza transparente de estructura laminar o lenticular, que, por sus bordes, se sujeta al primer componente.

Para facilitar la explicación, se acompaña a la presente memoria una hoja de dibujos, en los que se ha representa-



do, a título de ejemplo ilustrativo y no limitativo, un caso de realización de un ojo para muñecos, según los principios de las reivindicaciones.

En los dibujos:

5. La figura 1 es una vista en perspectiva de un ojo para muñecos, montado, y la figura 2 es un despiece de sus componentes, indicándose mediante flechas la manera de su acoplamiento.

10. La figura 3 es una sección longitudinal de un ojo montado, preparado para su colocación en la cara de un muñeco, y la figura 4 es un despiece en sección longitudinal de los dos componentes del dispositivo imitador.

Los elementos designados con números en los dibujos corresponden a las partes siguientes:

15. -1-, pieza básica de material plástico, constituida por un disco de forma circular u ovalada, una de cuyas caras será plana en todos los casos, mientras que la otra puede ser alabeada; -2-, elementos gráficos aplicados sobre la cara plana, destinada a quedar visible, del componente anterior, cons-
20. tituidos por capas de pintura o láminas de papel u otro material, adheridas sobre aquellas superficies; -3-, componente protector, en forma de lámina de espesor uniforme o de grosor acen-
tuado en su parte central, a modo de lente, pero de función no necesariamente amplificadora de las imágenes -2-, sinó meramente
25. recubridora y protectora de éstas; -4-, reborde periférico que sirve para sujetar los componentes -1- y -3-, formando un bloque inseparable.

30. La unión entre los dos componentes citados se puede realizar mediante un pegamento interpuesto en la zona periférica de su asociación, y el montaje del ojo en el muñeco se efectuará ventajosamente mediante un adhesivo, pudiéndose realizar



también por otros métodos.

Todo cuanto no afecte, altere, cambie o modifique la esencia del ojo descrito, será variable a los efectos del actual Modelo.

5. N O T A.

Se reivindica como objeto de este registro por Modelo de utilidad:

- 1.- Ojo para muñecos, caracterizado esencialmente por estar constituido por un componente de forma redondeada, que tiene por lo menos una de sus caras plana, y portadora, a efectos de imitación de los componentes de un ojo real, de elementos gráficos y cromáticos correspondientes a aquéllos, hallándose recubierta dicha cara visible mediante una pieza aplanaada y transparente, destinada a quedar adyacente y retenida por su periferia mediante un reborde constitutivo de un encaje para la periferia del primer componente.

Sean cuales fueren las circunstancias que concurren en la esencialidad del Modelo de utilidad, definido en la anterior reivindicación, cuyo objeto es:

20. 2.- "OJO PARA MUÑECOS".

Consta la presente memoria de tres hojas foliadas, mecanografiadas por una sola cara y de los dibujos adjuntos.

Barcelona, 13 NOV. 1971

P.A. de D. Juan MENSA Cunillera,

ALFONSO DURÁN
P. P.

Fdo.: Luis Durán Benejam

FE/mo.



FIG. 1

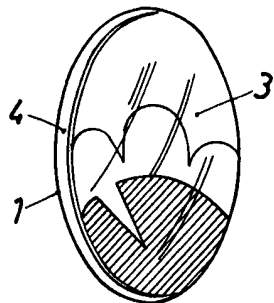


FIG. 2

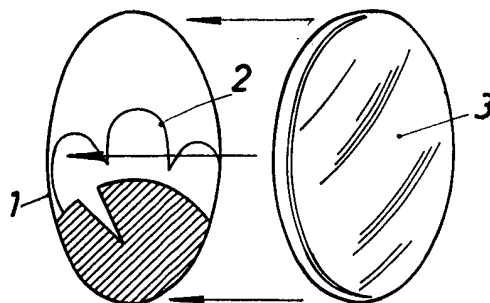


FIG. 3

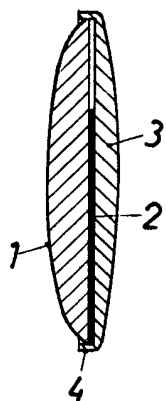
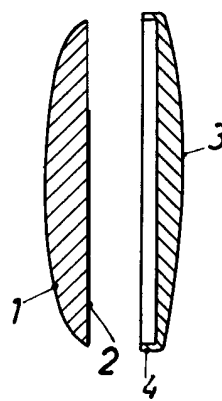


FIG. 4



BARCELONA. 1

P.A.

[Handwritten signature]

ESCALA VARIABLE

6410473

174536



103

174536

SECCION TECNICA
CLASIFICACION
CLAS. B60 E21
SUBCLAS. 9 8

MODELO DE UTILIDAD

por 20 años

por "LUZ CON DISPOSITIVO INTERRUPTOR", a favor de D^a María Tere
sa VALLS Ribera, domiciliada en BARCELONA - Buenos Aires, 38-40,
6º 3ª, de nacionalidad española.

=====

MEMORIA DESCRIPTIVA

- El presente Modelo de utilidad se refiere a un dispositivo de alumbrado, destinado a su aplicación, preferentemente, a la iluminación del interior de un automóvil, que se caracteriza por llevar asociado un mecanismo interruptor del paso de la corriente, en cuya posición estará cuando la lámpara incorporada deba permanecer apagada, mientras que, cuando interese el encendido de la misma, se procederá a su actuación mediante un simple movimiento de giro angular o de opresión de una tapa transparente que actúa al mismo tiempo como difusor de la luz.
5. la corriente, en cuya posición estará cuando la lámpara incorporada deba permanecer apagada, mientras que, cuando interese el encendido de la misma, se procederá a su actuación mediante un simple movimiento de giro angular o de opresión de una tapa transparente que actúa al mismo tiempo como difusor de la luz.
10. El cuerpo del aparato y la tapa transparente y difusora forman en conjunto una especie de bote cilíndrico, que se fijará por su base a la parte lateral, por ejemplo, del habitáculo de un automóvil, y su accionamiento se realizará manualmente, con un pequeño esfuerzo aplicado en sentido de rotación o de opresión al difusor. Su aspecto exterior es apropiado para su conjugación con la decoración y acabado interior del propio vehículo.
15. ción con la decoración y acabado interior del propio vehículo.



- Para facilitar la explicación, se acompaña a la presente memoria una hoja de dibujos, en los que se ha representado, a título de ejemplo ilustrativo y no limitativo, un caso de realización de una luz con dispositivo interruptor, según los principios de las reivindicaciones.
5. En los dibujos:
- La figura 1 es una vista del interior del aparato, tras la separación de la tapa difusora, y las figuras 2 y 3 son secciones transversales por planos indicados II-II y III-III en la propia proyección.
10. La figura 4 es una vista del cuerpo del aparato por la parte inferior del mismo, o sea, la de aplicación contra una superficie sustentadora.
- Los elementos designados con números en los dibujos corresponden a las partes siguientes:
15. -1-, cuerpo cilíndrico y lateral de alojamiento para los mecanismos, provisto del reborde -2- que constituye una base de apoyo y una embocadura -3- destinada a recibir la tapa; -4-, fondo del cuerpo contenedor, dotado de orificios -5- y -6- para la inserción de tornillos de sujeción a una superficie sustentadora; -7- y -8-, piezas metálicas de estructura laminar, situadas en la superficie exterior del fondo -4-, constituyendo bornes fijos de extremos -9- y -10-, respectivamente, en los que en su momento, llegarán a tocar las terminaciones de una pieza metálica, laminar y elástica -11-, dispuesta diametralmente en el interior del cuerpo -1- y sujeta mediante un remache central; -14-, derivación lateral y oblicua de la pieza anterior, formando el brazo -15-, de plano perpendicular al fondo -4-, siendo -16- un tetón de inmovilización para la pieza metálica en cuestión; -17- y -18-, vástagos metálicos fijos en el fondo -4-, el primero de los cuales sujeta al mismo tiempo la pieza contactora -7- y un
- 20.
- 25.
- 30.



- elemento metálico, laminar y elástico -19-, que servirá para la sujeción de un terminal de conexión; -20-, elemento metálico elástico, similar al anterior, sustentado por el vástago -18- y asimismo previsto para la conexión de un terminal de contacto;
5. -21-, brazo metálico rígido, paralelo al -15- y destinado a sujetar, conjuntamente con éste, una lámpara de incandescencia del tipo tubular, con sendos casquillos en sus extremos; -22-, remache sustentador de la pieza -8-, que forma al mismo tiempo el orificio -6-; -23-, nervio curvilíneo que rodea el remache anterior y contribuye al aislamiento de los elementos metálicos de
10. la base, al igual que el nervio -24-, rectilíneo; -25-, remache central de fijación para la pieza -11-; -26- y -27-, aberturas que servirán para la entrada de terminales de conexión; -28-, -29- y -30-, nervios curvilíneos de longitudes equivalentes, dispuestos horizontalmente en la superficie interna de la parte cilíndrica -1- del cuerpo básico; -31-, lámpara tubular; -32-, nervios que centran cada una de las piezas metálicas -19- y -20-;
15. -33-, tapa de material aislante, transparente, en forma de cazolleta, ventajosamente provista exteriormente de nervios -34- y, en su superficie interna, de surcos -35- en disposición concéntrica; -36-, salientes trapeciales y alargados, constituyendo levas que, en su momento, actuarán sobre las terminaciones de la pieza -11-, determinando la aproximación de los extremos -12- y -13- a los -9- y -10-, respectivamente; -37-, tetones salientes
20. de la periferia de la tapa, en correspondencia con los nervios -28-, -29- y -30-, que les permitirán un recorrido angular, cuando se imprime a la propia tapa un movimiento de giro para la actuación del dispositivo contactor, es decir, la deformación de la pieza -11-; -38-, elevaciones de forma trapecial en la parte inferior de aberturas practicadas entre el fondo -4- y la superficie interna de la parte cilíndrica -1-, en orden a la determina-
- 25.
- 30.



ción de posiciones de la pieza-tapa.

Este último componente operativo tendrá tres posiciones determinadas, que podrán corresponder a situaciones funcionales del dispositivo interruptor, tales como, por ejemplo, en el caso de aplicación de la luz al interior de un automóvil, a la iluminación del habitáculo cuando se abre una de las puertas, al encendido de la luz cuando todas las puertas están cerradas y al apagado cuando ello se desea, aún estando abierta una de las puertas.

5. Todo cuanto no afecte, altere, cambie o modifique la esencia de la luz descrita, será variable a los efectos del actual Modelo.

N O T A.

10. Se reivindica como objeto de este registro por Modelo de utilidad:

15. 1.- Luz con dispositivo interruptor, caracterizada esencialmente por constar de un cuerpo cilíndrico y aplanado, dotado de un fondo que sirve de soporte para los componentes de sustentación para una lámpara eléctrica tubular y para piezas metálicas fijas, destinadas a ser puestas en comunicación, en su momento, por los extremos de una pieza metálica y alargada, de propiedades elásticas, deformable por la acción de un órgano de actuación, movido manualmente, el cual tiene forma de cazoleta, está hecho de un material rígido y esencialmente transparente para actuar simultáneamente como elemento difusor de la luz y posee estrías externas que facilitan su manejo e internas que contribuyen a la difusión luminosa, incorporando en sus bordes unos salientes trapeciales a modo de levas, previstos para la deformación elástica de los extremos del elemento contactor central, así como tetones periféricos, regularmente distribuidos para la retención de la tapa con posibilidad de rotación de la misma.

6-10-73

- 5 -

174536

13 NOV



2.- Luz con dispositivo interruptor, según la reivindicación anterior, caracterizada porque una de las piezas con tactoras fijas y uno de los soportes de la lámpara quedan sujetos al fondo del cuerpo cilíndrico y aislante mediante unos vástagos fijos en dicho fondo, de naturaleza metálica y asociados a sendas piezas metálicas laminares y elásticas, que, junto con dichos vástagos, constituyen medios de presión en orden a la retención de los extremos de terminales de conexión, entrantes en el espacio cilíndrico y aplanado definido entre la base y la tapa a través de aberturas practicadas en aquélla, mientras que los soportes de la lámpara quedan constituidos por la pieza metálica, laminar y rígida, antes mencionada, y por una expansión lateral y oblicua del elemento contactor diametral, en disposición acodada y de plano paralelo al del otro soporte.

5. Sean cuales fueren las circunstancias que concurren en la esencialidad del Modelo de utilidad, definido en las anteriores reivindicaciones, cuyo objeto es:

3.- "LUZ CON DISPOSITIVO INTERRUPTOR".

10. Consta la presente memoria de cinco hojas foliadas, mecanografiadas por una sola cara y de los dibujos unidos a la misma.

Barcelona, 13 NOV. 1971

P.A. de D^a María Teresa VALLS Ribera,

ALFONSO DURÁN
P. P.


Fdo.: Luis Durán Benejam

FE/pc.

FIG.2

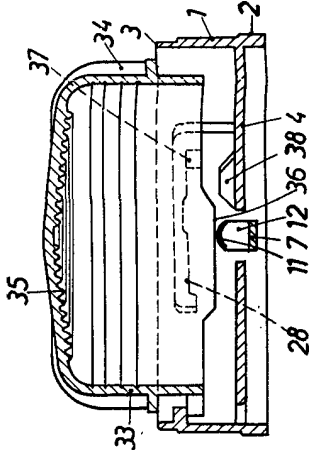


FIG.1

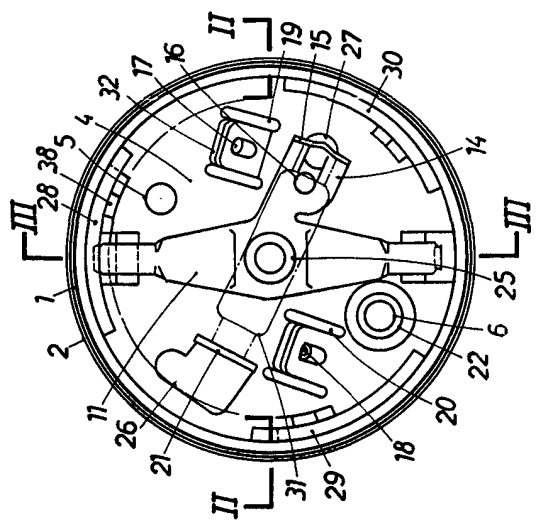


FIG.3

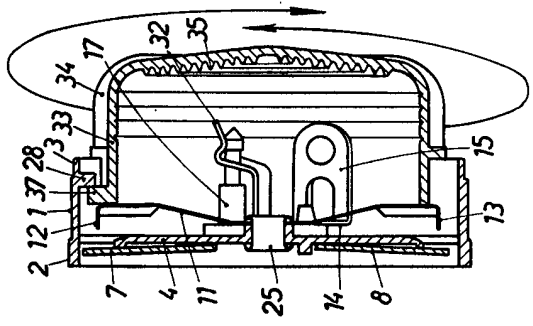
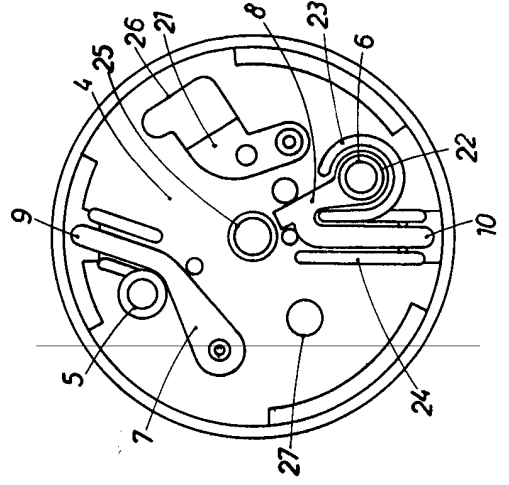


FIG.4



BARCELONA, V.
P. A.

Handwritten signature or mark