

6:10:73

0.9908

174524



MODELO DE UTILIDAD

MEMORIA DESCRIPTIVA

sobre:

"DISPOSITIVO DE SOPORTE Y DESLIZAMIENTO PARA CORTINAS
CORREDIZAS Y SIMILARES"

=====

Solicitante: Don GERARDO KLEIN,
de nacionalidad austríaca, residente en
BARCELONA, Calle Escorial, 133.

8:10:73

174524



La presente solicitud se refiere a un dispositivo de soporte y deslizamiento para cortinas corredizas y similares, del tipo de los que comprenden un cuerpo en el que se hallan dispuestos unos órganos de rodadura y unos elementos de
5 suspensión.

Son conocidos muchísimos tipos de dispositivos de soporte y deslizamiento, pero ninguno de ellos permite la posibilidad de un máximo movimiento oscilante y giratorio de las anillas en todos los sentidos, a fin de facilitar el
10 desplazamiento y corrimiento de las cortinas.

El dispositivo de soporte y deslizamiento para cortinas corredizas y similares objeto de la presente solicitud, se basa en la aplicación de un tipo de anillas que permiten oscilaciones de más de 180° en ambos sentidos y, en su
15 esencia, se caracteriza porque el citado cuerpo tiene un perfil frontal en U, cuya rama central es arqueada y de sección sensiblemente semicircular, y cuyas ramas libres están provistas en sus extremos de unos ensanchamientos que, vistos en alzado lateral, son de perfil en T, estando
20 dispuestos en la cara interior de las ramas libres unos vástagos enfrentados, adaptados para servir de ejes a sendas ruedecillas libremente giratorias en planos sensiblemente verticales, las cuales constituyen los citados órganos de rodadura.

25 Según otra característica de la presente solicitud, los citados elementos de suspensión están constituidos por dos anillas, enlazadas entre sí, de las que indistintamente una



de ellas está suspendida de la rama central del cuerpo en U y la otra está adaptada para ser fijada, por cosido, a la cortina corrediza.

Otras características y ventajas del dispositivo objeto de la presente solicitud se desprenderán de la descripción que a continuación se hace con relación a los dibujos adjuntos, que ilustran, a título de ejemplo no limitativo, una forma de realización del dispositivo en cuestión.

La Fig. 1 es una vista en perspectiva del dispositivo; la Fig. 2 ilustra una vista de la parte superior del dispositivo, en alzado lateral y con partes seccionadas, en una aplicación de montaje de dos pares de órganos de rodadura;

la Fig. 3 representa una vista similar a la Fig. 2, mostrando una aplicación de un solo par de órganos de rodadura; y

la Fig. 4 es una vista frontal del soporte.

El cuerpo 1 tiene un perfil frontal en U, cuya rama central 3 es arqueada y de sección sensiblemente semicircular, y cuyas ramas libres están provistas en sus extremos de unos ensanchamientos 4 que, vistos en alzado lateral, (Figs. 2 y 3), son de perfil en T.

En la cara interior de dichas ramas libres están dispuestos unos vástagos enfrentados 5, adaptados para servir de ejes a sendas ruedecillas 2 libremente giratorias en planos sensiblemente verticales, en este caso apoyadas en las alas de un carril 8 en doble T, y las cuales constituyen



los citados órganos de rodadura.

Los elementos de suspensión están constituidos por dos anillas 6 y 7, enlazadas entre sí, de las que la anilla 6 está suspendida de la rama central 3 del cuerpo 1 y la otra 5 anilla 7 está adaptada para ser fijada, por cosido, a la cortina corrediza, no representada en estos dibujos.

La anilla 6 está doblada según dos planos que forman entre sí un ángulo diedro agudo superior a 45° , determinando dos lóbulos desiguales 6a y 6b, de los que el menor es el que está 10 enlazado con la otra anilla 7 y es de contorno sensiblemente semicircular.

Esta última anilla 7 forma un aro 7a y un gancho 7b, unidos entre sí y comprendidos en dos planos perpendiculares, siendo el aro 7a de contorno ovalado y el gancho 7b, menor que el 15 aro 7a, de contorno sensiblemente trapecial, con su punta libre 7c enfrentada aproximadamente al punto central del aro 7a, y estando enlazada esta anilla 7 con la otra anilla 6 por el citado gancho.

Una de las principales ventajas de este dispositivo, consiste 20 te en que las anillas pueden intercambiarse indistintamente, es decir, coserse a la cabecera de la cortina o bien suspenderse de la argolla 4 del cuerpo 1 del dispositivo.

Se hace constar que todo cuanto no altere, cambie o modifique lo esencial del dispositivo descrito, puede quedar some- 25 tido a variaciones de detalle.

N O T A

El Modelo de Utilidad que se solicita recae sobre las



174524

siguientes reivindicaciones:

1ª.- Dispositivo de soporte y deslizamiento para cortinas
corredizas y similares, del tipo de los que comprenden un cuer-
po en el que se hallan dispuestos unos órganos de rodadura y
5 unos elementos de suspensión, caracterizado porque el citado
cuerpo tiene un perfil frontal en U, cuya rama central es ar-
queada y de sección sensiblemente semicircular, y cuyas ramas
libres están provistas en sus extremos de unos ensanchamientos
que, vistos en alzado lateral, son de perfil en T, estando dis-
10 puestos en la cara interior de las ramas libres unos vástagos
enfrentados, adaptados para servir de ejes a sendas ruedecillas
libremente giratorias en planos sensiblemente verticales, las
cuales constituyen los citados órganos de rodadura.

2ª.- Dispositivo de soporte y deslizamiento para cortinas
15 corredizas y similares según la reivindicación 1ª, caracterizado
porque los citados elementos de suspensión están constituidos
por dos anillas, enlazadas entre sí, de las que indistintamente
una de ellas está suspendida de la rama central del cuerpo en
U y la otra está adaptada para ser fijada, por cosido, a la
20 cortina corrediza.

3ª.- Dispositivo de soporte y deslizamiento para cortinas
corredizas y similares según la reivindicación 2ª, caracteriza-
do porque una de las anillas está doblada según dos planos que
forman entre sí un ángulo diedro agudo superior a 45° , deter-
25 minando dos lóbulos desiguales de los que el menor es el que
está enlazado con la otra anilla y es de contorno sensible-
mente semicircular.

0-10-73

174524



4^a.- Dispositivo de soporte y deslizamiento para corti-
nas corredizas y similares según la reivindicación 2^a, carac-
terizado porque una de las anillas forma un aro y un gancho
unidos entre sí y comprendidos en dos planos perpendiculares,
5 siendo el aro de contorno ovalado y el gancho, menor que el
aro, de contorno sensiblemente trapecial, con su punta libre
enfrentada aproximadamente al punto central del aro, y estando
enlazada esta anilla con la otra por el citado gancho.

5^a.- DISPOSITIVO DE SOPORTE Y DESLIZAMIENTO PARA CORTINAS
10 CORREDIZAS Y SIMILARES,
tal y como queda descrito y reivindicado en la presente memo-
ria, que consta de seis hojas mecanografiadas por una sola cara
y de una lámina de dibujos.

BARCELONA, 12 de Noviembre de 1971.

GERARDO KLEIN
P.P.

J. GÓMEZ-ACEBO Y MODET
P. P. Fdo.: E. Ferraguelo Colón

ESCALA VARIABLE



Fig.1

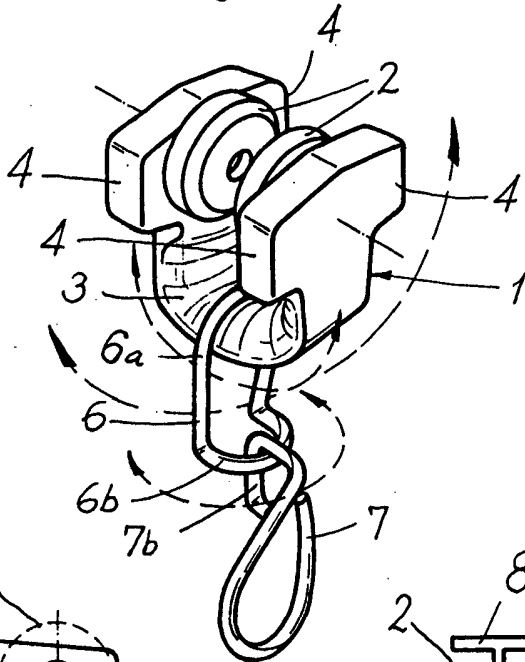


Fig.2

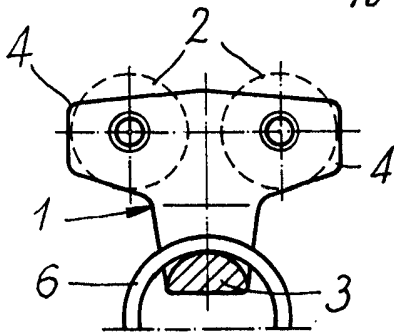


Fig.3

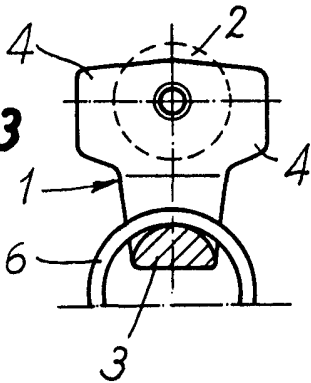
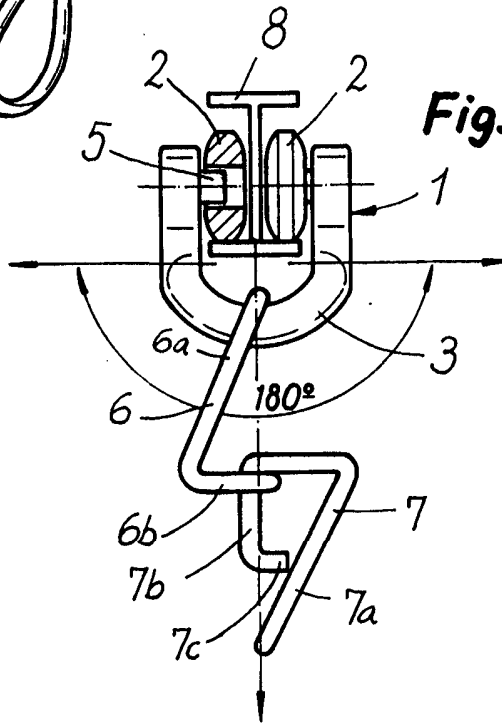


Fig.4



BARCELONA, 12 de Noviembre de 1971
GERARDO KLEIN
P.P. J. GOMEZ-ACEBO Y MODET
p. p. Edo.: E. Ferragüela Colón