



74521

**PATENTE DE INVENCIÓN**

por 20 años

para "Un perfeccionamiento en las maquinitas de gobierno del accionado de lizos para telares sin puente" - - - -

a favor de Don Juan CAPDEVILA MAGRIÑA, de nacionalidad y residencia españolas.

- - - - -

**MEMORIA DESCRIPTIVA**

5           Uno de los perfeccionamientos que se ha deseado siempre introducir en los telares en los cuales el accionado de los lizos es gobernado por las denominadas maquinitas, ha sido poder instalar éstas en un lugar adecuado del telar que permitiese la supresión del puente en que están normalmente las propias maquinitas instaladas, con el fin de lograr con tal supresión retirar de la parte superior de los tejidos fabricados organismos que a más de producir sombras pueden desprender aceite u otras  
10           materias capaces de ensuciar o deteriorar tales tejidos.

15           El perfeccionamiento de las maquinitas accionadoras de lizos que constituye el objeto de la patente de invención a que se refiere la presente memoria descriptiva facilita el logro de tal deseo de la manera que por lo que se expone a continuación queda plenamente demostrado, gracias a que permite que dichas maquinitas puedan ser instaladas a un lado del telar.

20           Consiste el perfeccionamiento en cuestión en constituir las maquinitas de manera que presenten unos excéntricos, con preferencia de plato, capaces de hacer oscilar



5 unas palancas entre las cuales están dispuestas unas cu-  
chillas destinadas a engancharse en partes ganchudas de  
unos pares de tirantes en respectiva relación con los  
distintos lizos, que pueden ser colocados o no en posi-  
ción propicia para que tal enganche se produzca obliga-  
dos por los órganos de gobierno dispuestos del modo co-  
nocido en un cilindro, cadena u órgano rotativo, estan-  
do los dos tirantes de cada par articulados respectiva-  
mente a los extremos de una palanca articulada a su vez,  
10 por un punto intermedio entre las dos articulaciones de  
los tirantes a ella, a otra palanca de tercer género ca-  
paz de bascular ejerciendo por su extremidad libre una  
tracción en sentido ascendente sobre un tirante capaz de  
15 levantar la calca de gobierno de un lizo correspondien-  
te.

20 Para que quede perfectamente evidente cuál es la  
constitución esencial de una maquina de tal modo per-  
feccionada, describiremos a continuación un caso de reali-  
zación práctica de la misma, representado a título de  
ejemplo en el dibujo adjunto de una manera simplificada,  
con lo cual se demostrará claramente la manera de funcio-  
nar cada uno de los órganos o juegos de órganos relacio-  
nados según el perfeccionamiento para efectuar el gobier-  
no de un lizo.

25 En 1 puede verse uno de los dos excéntricos que  
actuando sobre una respectiva palanca como la que se vé  
en 2 mueven, a manera de balancín oscilante alrededor de  
3, el conjunto formado por estas palancas y las dos cu-  
chillas 4, 4 montadas entre una y otra uniéndolos. En  
30 5, 5 se ven los dos tirantes que terminados por un extre-  
mo en ganchos 6 están articulados por el otro extremo 7  
a las extremidades opuestas de una palanca 8 articulada  
por 9 a otra palanca de tercer género 10 apoyada en 11 y  
provista de un largo brazo 12, a cuyo extremo está en-  
35 ganchado el garfio terminal 13 de un tirante 14 articula-  
do por el otro extremo ganchudo 15 a una abrazadera 16  
que puede colocarse en posición variable respecto a la  
calca dentada 17 destinada a producir, por medio de la  
40 cadena 18 apoyada en el rodillo 19, el accionado del  
lizo que esté debidamente relacionado con ella.

El funcionamiento del mecanismo de que se trata  
casi no es preciso describirlo, por ser tan fácilmente  
comprensible.

45 Cuando los correspondientes topes dispuestos en  
el cilindro o cadena de gobierno del accionado de los li-  
zos según las exigencias del dibujo que deba producirse  
en el tejido hacen que quede en disposición de ser engan-  
chados por las cuchillas 4 los tirantes 5 se produce este  
enganche, y a consecuencia de él una doble acción sobre  
50 la palanca 8 que se traduce en una basculación de la pa-

174521

- 3 -



lanca 10 y el consiguiente accionado de la calca 17 y del lizo que le corresponda. Variando la posición de la abrazadera 16 en la dentadura de la calca puede graduarse la amplitud del giro de la misma alrededor de su articulación.

Como se comprende, las maquinitas de tal modo perfeccionadas podrán construirse dando diversas formas y dimensiones a sus órganos componentes, siempre que tal variación no altere su posibilidad de funcionamiento en la forma requerida de acuerdo con lo descrito, no alterándose por consiguiente ni por tales variaciones, ni las que puedan darse en cuanto a los materiales, metales o aleaciones empleados en la constitución de las maquinitas en tal disposición construídas y aplicables a diversos tipos de telar, la esencialidad del objeto de la patente.

#### NOTA

Por la patente de invención a que se refiere la presente memoria descriptiva se REIVINDICA la propiedad y la explotación exclusiva de:

1.- Un perfeccionamiento en las maquinitas de gobierno del accionado de los lizos de los telares instalable lateralmente en éstos sin necesidad de puente, que consiste esencialmente en constituir las maquinitas en cuestión de manera que presente cada una unos excéntricos, con preferencia de plato, capaces de hacer oscilar unas palancas entre las cuales están dispuestas unas cuchillas destinadas a engancharse en partes ganchudas de unos pares de tirantes, en respectiva relación con los distintos lizos, que pueden ser colocados o no en posición propicia para que tal enganche se produzca obligados por los órganos de gobierno dispuestos del modo conocido en un cilindro, cadena u órgano rotativo, estando los dos tirantes de cada par articulados respectivamente a los extremos de una palanca articulada a su vez, por un punto intermedio entre las dos articulaciones de los tirantes a ella, a otra palanca de tercer género capaz de bascular ejerciendo por su extremidad libre una tracción en sentido ascendente sobre un tirante capaz de levantar la calca de gobierno de un lizo correspondiente.

2.- La propiedad y la explotación exclusiva del objeto de la patente, sean cuales fueren las circunstancias que concurren con su esencialidad definida en la anterior reivindicación, cual objeto es:

"Un perfeccionamiento en las maquinitas de gobierno del accionado de lizos para telares".

Consta

174521



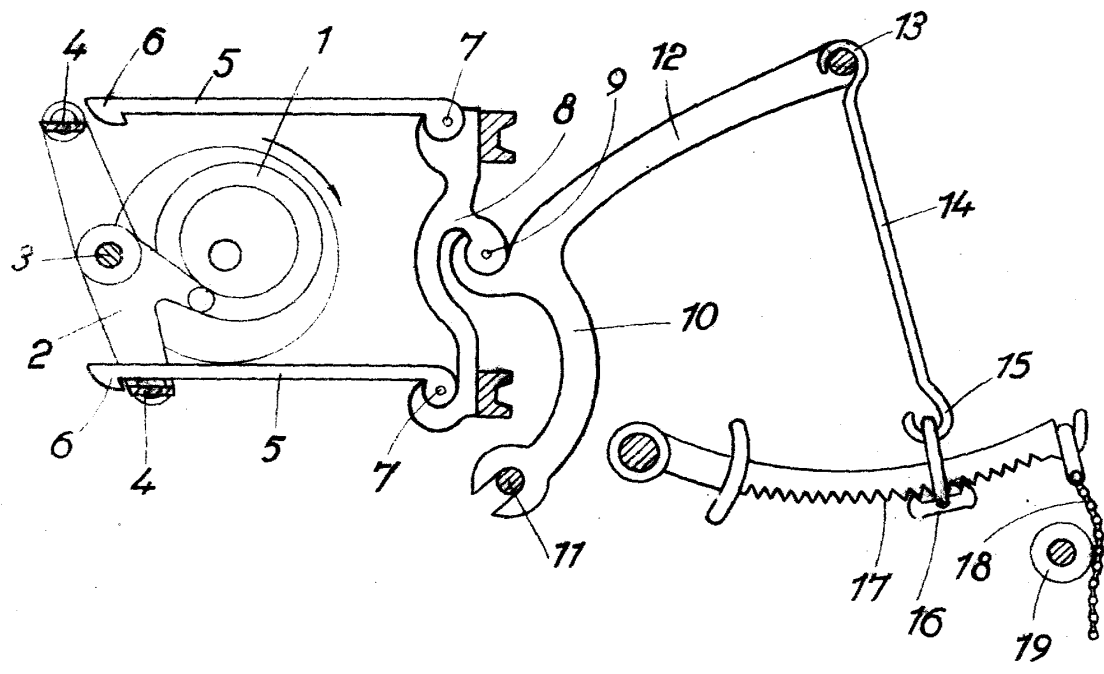
- 4 -

Consta la presente memoria de cuatro hojas foliadas, escritas por una sola cara.

Barcelona, 26 de Julio de 1946.

P. p. de Don Juan CAPDEVILA MAGRIÑA,

174521



*[Handwritten signature]*