

104270

174520



REGISTRO DE PATENTES
CLASIFICACION
CL. N.º A43
SUBCLASE D

MEMORIA DESCRIPTIVA

correspondiente a la solicitud de concesión de un...

MODELO DE UTILIDAD

SOLICITANTE: DON ANSELMO MORENO FERNANDEZ DE RETANA

RESIDENCIA: Postas, 25 - VITORIA (ALAVA)

ENUNCIADO: "CALIBRE MEJORADO PARA LA MEDICION DE
CALZADO Y PIE"

fb. Prioridad: Patente n.º del.....

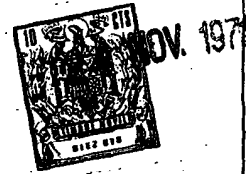


1 El Estatuto vigente sobre Propiedad Industrial, de
26 de Julio de 1929, en su texto refundido publicado el 30
de Abril de 1930, establece los caracteres de patentabili-
5 dad de las invenciones de tipo industrial que tienen por
objeto obtener ventajas sobre lo ya conocido, admitiendo
por consiguiente como patentables, las nuevas máquinas, a-
paratos, instrumentos, procesos de fabricación, etc. La am-
plitud de conceptos previstos como patentables, ha llevado
al legislador a aclarar (Artº. 46) que la enumeración con-
10 tenida en dicho cuerpo legal es puramente enunciativa y no
limitativa, haciéndola extensiva incluso a los descubrimien-
tos de tipo científico (Artº. 47).

15 El Decreto de 26 de Diciembre de 1947, recogiendo
la Orden de 18 de Noviembre de 1935, confirma el criterio
legal de que también serán patentables los instrumentos, ob-
jetos, o partes de los mismos, que aporten a la función a
que son destinados, un beneficio o efecto nuevo, y en defi-
nitiva que constituyan una mejora sustancial sobre lo ante-
riormente conocido.

20 Pues bien, a tenor de lo expuesto, y en base al ar-
ticulado que recoge los conceptos expresados, debe conside-
rarse, que la invención a que se refiere la presente memo-
ria, constituye una novedad industrial, con características
y ventajas que la hacen merecedora del privilegio de explo-
25 tación exclusiva que por ella se solicita, premiando así
los méritos de quien aporta a la industria del país una me-
jora efectiva y precisamente comprendida entre las enuncia-
das por la Ley como patentables. (Arts. 46 y 47 en relación
con el 171, en su nueva redacción afectada por la Orden de
30 18 de Noviembre de 1.935).

174520 - 3 -



1 La invención, según se expresa en el enunciado de esta memoria, se refiere a un calibre que sirve para la medición de calzados y de pies, con vistas a la fabricación de zapatos a medida y de la venta de este tipo de artículos.

5 Dicho calibre, que no es enteramente original por cuanto que se fundamenta en otro registrado anteriormente por el mismo solicitante, mejora a aquel en una serie de características que suponen un considerable perfeccionamiento técnico y una mayor facilidad y comodidad de uso.

10 Este tipo de calibres, como posteriormente se verá con mayor detalle al referirnos a los planos que se acompañan, se constituye en esencia a partir de una regla, graduada en centímetros y puntos de zapatero, cuya regla dispone por su cara superior de un tope, localizado próximamente a uno de sus extremos, dispone de una patilla emergente lateralmente por el mismo extremo, y está dotada de un cursor que se des-
15 plaza a lo largo de su graduación, estando dotado de un medio de freno en una serie de posiciones selectivas, y arrastrando en sus desplazamientos a una regleta lateral que dispone de una espiga paralela a la patilla de la regla, a la terminación de la cual espiga va sujeto un fleje elástico.

20 En este tipo de calibres el cursor lleva establecido un tope, entre el cual y el que emerge de la parte superior de la regla puede ser medido el pie del usuario sobre la escala graduada del dispositivo, sirviendo la combinación constituida por la patilla lateral de la regla, la espiga lateral de la regleta desplazable y el fleje elástico que a esta regleta va solidarizado, para medir, utilizando
25 la misma escala graduada, la longitud interna del zapato

30

- 4 -
174520



1971

1 que le corresponde a un pie de determinadas medidas.

5 En el calibre conocido, anteriormente registrado por el mismo solicitante, el cursor y la regleta arrastrada por ~~este~~, eran solidarios entre sí, acarreando esto una serie de inconvenientes, entre los que destaca principalmente el de que el dispositivo fuera aplicable a la medición de una reducida gama de tamaño. Esto es había que disponer de un calibre para aplicarlo a la medición de pies y zapatos de niño, otro para aplicarlo a la medición de pies de zapatos de señoras, y un tercero para aplicarlo a la medición de pies y zapatos de caballero.

10 Un objeto del presente invento es dotar al dispositivo de la posibilidad de que se aplicado a cualquier tamaño de pie o zapato, dentro de los tres grupos expresados, consiguiendo esto principalmente por la circunstancia de dotar a la regleta arrastrada por el cursor de tres posibilidades de posicionamiento con respecto a este y por prever el fleje que lleva montada la espiga lateral de tal regleta de manera desmontable.

15 Otros objetos de la invención son proporcionar medios sencillos y eficaces para bloquear la regleta en cualquiera de sus tres posiciones relativas sobre el cursor, medios de similar naturaleza para frenar el cursor en cualquier posición selectiva a lo largo de la regla y medios para montar y desmontar con comodidad el fle elástico correspondiente a la espiga de la regleta que se relaciona con el cursor.

20 Otros objetos y ventajas de este dispositivo serán evidentes a lo largo de la descripción que seguidamente se

30

174520



1 va a realizar con ayuda del juego de planos que se acompaña, donde se ha representado lo siguiente:

5 La figura 1ª, corresponde a una vista en planta superior del dispositivo, habiéndose indicado en líneas de puntos una posición distinta al conjunto cursor regleta móvil de la que aparece reflejada en línea llena.

10 La figura 2ª representa una vista en alzado lateral del dispositivo, habiéndose seccionado la patilla solidaria de la regla y la espiga solidaria de la regleta, según el plano A-B que se indica en la figura 1ª.

La figura 3ª corresponde a un segundo alzado lateral del dispositivo.

La figura 4ª corresponde a una sección del calibre, dada según el plano C-D que se indica en la figura 1ª.

15 La figura 5ª corresponde a una vista en planta inferior del dispositivo.

La figura 6ª corresponde a una sección de la figura 3ª, dada por el plano E-F que en la misma se indica, mostrando en detalle los medios de freno del cursor sobre la regla.

20 Finalmente la figura 7ª corresponde a una sección del dispositivo, dada por el plano G-H que se indica en la figura 4ª, mostrando los medios de bloqueo de la regleta - deslizante sobre el cursor.

25 Las figuras 8 a 10 representan las tres diversas medidas que puede tener el fleje elástico 7, para adecuar el dispositivo a la medición de calzados y pies de caballero, señora y niño.

30 De acuerdo con lo que ya se ha expresado y se observa en los dibujos comentados, el calibre que la invención propone, es del tipo de los que se constituyen a partir de

174520



1 una regla 1, graduada en centímetros y puntos de zapatero,
cuya regla está dotada en uno de sus extremos de un tope 2,
emergente verticalmente de su cara superior, y dispone late-
5 ralmente de una patilla 3, que está localizada por el mismo
extremo que el tope 2.

Como complemento indispensable la regla 1 presenta
montada sobre sí un cursor 4, que puede estabilizarse en cual-
quier posición relativa a lo largo de la misma, y que arras-
tra, cuando se mueve, una regleta 6, que corre guiada por
10 una ranura o canal previsto en un lateral de la regla 1, y
dispone lateralmente de una espiga 5, que es paralela a la
patilla 3, y lleva montado sobre su extremo un fleje 7.

Las características principales del dispositivo, par-
tiendo de la organización general ya expresada, consiste en
15 que la regleta 6 arrastrada por el cursor 4 tenga tres posi-
cionamiento relativos en relación con tal cursor, y en que
el fleje 7 que va situado sobre el extremo de la espiga 5
que emerge de la regleta 6, sea desmontable, a efectos de
poderlo prever con diferentes dimensiones.

20 Una mejora importante que también presenta el cali-
bre que ahora nos ocupa es que se haya previsto sobre el ex-
tremo de la regla 1, contrario a aquel que comporta el tope
2, otro tope 8 practicable por cuya mediación se impida la
salida involuntaria del cursor 4.

25 Para posibilitar que la regleta 6 ocupe tres posicio-
nes relativas en relación con el cursor 4, se ha previsto
que dicha regleta disponga por su parte inferior, fuera ya
de la acanaladura que la guía en sus desplazamientos, de
30 tres rebajos 9 en cualquiera de los cuales pueda quedar ubi-
cado el abultamiento 10 de un vastaguito 11 montado a tra-

174520



1 vés del espesor del cursor, y requerido hacia su posición
 de encasamiento por unos medios elásticos que vienen cons-
 tituidos por dos apéndices laterales 12 cuyos extremos que-
 dan asegurados por cualquier medio idóneo en puntos fijos
 5 del cursor.

Por supuesto la posición de reposo de dichos apéndice
 elásticos 12, cuya organización se observa perfectamen-
 te en la figura 7ª, corresponde a la de enclavamiento de la
 cabeza o abultamiento 10 del vastaguillo 11 en el interior
 10 de cualquiera de las ranuras o rebajos establecidos en la
 parte inferior de la regleta móvil 6.

Otra mejora que supone la presente invención, es la
 provisión de ciertos medios concretos para bloquear el cur-
 sor 4 en cualquier posición a lo largo de la regla graduada
 1, con objeto de ajustarlo a cualquier medida de pie-
 15

Estos medios, que se observan perfectamente en la
 figura 6ª vienen constituidos por la combinación de una es-
 pecio de cremallera 13, tallada en el canto de la regla 1
 contrario a aquel por el que se desliza guiada la regleta 6,
 20 con una palanca articulada 15, prevista en el cursor, que
 es operable desde el exterior, y presenta uno de sus extre-
 mos tallado en correspondencia con los dientes de la crema-
 llera, y requerido hacia un constante acoplamiento con di-
 chs cremallera por acción de un resorte 16.

Finalmente, otra característica de la invención, y
 que se observa perfectamente en la figura 5ª, tiene que ver
 con la forma en la que se realiza el montaje del fleje elás-
 tico que incorpora la espiga emergente de la regleta 6 repre-
 25 trada por el cursor en sus desplazamientos.

30

174520 24



1

Como puede observarse el mencionado montaje se realiza a través de un cajeadado 18, abierto lateralmente en el extremo de la espiga 5, donde se aloja la terminación del fleje elástico 7, que después es mantenido en dicha posición de manera inamovible por mediación de una clavija 17 que se aloja a presión en un taladro axial 19 de la espiga 5, después de atravesar el extremo del fleje elástico.

5

10

No se considera necesario hacer mas extensa esta descripción, para que cualquier persona experta en la materia comprenda perfectamente cual es la idea que se pretende registrar y cuales son las ventajas que de su realización industrial han de derivarse.

15

Por todo ello, y para evitar posible imitaciones, se presenta esta solicitud pidiendo la explotación en exclusiva de la idea descrita, de acuerdo con las consideraciones y puntos que se desean reivindicar, que se concreten en las páginas siguientes:

20

25

30

174520



1 Hecha la descripción a que se refiere la memoria
que antecede, es preciso insistir en que los detalles de
realización de la idea expuesta, pueden variar, es decir,
que pueden sufrir pequeñas alteraciones, basadas siempre
5 en los principios fundamentales de la idea, que son en esen
cia los que quedan reflejados en los párrafos de la descrip
ción hecha. En efecto, el Artículo 48 del Estatuto vigente
sobre Propiedad Industrial, establece como no patentables,
en su apartado tercero, "los cambios de forma, dimensiones,
10 proporciones y materias de un objeto ya patentado" fijando
así el criterio del legislador en el sentido de que paten
tada una idea que pueda dar lugar a una realidad práctica
e industrializable, nadie podrá apoyarse en ella para, a
pretexto de haber introducido ligeras modificaciones, pre
15 sentarla como nueva y propia.

Este principio, en cuanto al alcance de la protec
ción del objeto patentado se refiere, se halla confirmado
por numerosas Sentencias del Tribunal Supremo, y entre -
ellas, como más terminantes, en las de fechas 16 de octubre
20 de 1954, 23 de enero de 1959, 20 de marzo de 1964 y otras.

Establecido el concepto expresado, en cuanto a la
amplitud que debe darse a la protección solicitada, se re
dacta a continuación la Nota de Reivindicaciones, de acuer
do con lo que se establece en el último párrafo del apar
25 tado tercero del Artículo 100 de la Ley, sintetizando así
las novedades que se desean reivindicar:

NOTA DE REIVINDICACIONES

En resumen, el privilegio de explotación exclusi
va que se solicita, recaerá sobre las reivindicaciones si
30 guientes:

174520



1

1a.- CALIBRE MEJORADO PARA LA MEDICION DE CALZADO Y PIE, que constituyéndose a partir de una regla graduada - en centímetros y puntos de zapatero, la cual está dotada en uno de sus extremos de un tope emergente de su cara superior, dispone lateralmente por el mismo extremo de una patilla solidaria, y comprende montado sobre sí un cursor graduable, que arrastra en sus movimientos a una regleta que es deslizable a través de un canal realizado en un canto de la regla, estando provista esta regleta de una espiga que es paralela a la patilla solidaria de la regla y de un fleje elástico que se solidariza a su extremo en orientación sustancialmente paralela a la de la regla, se caracteriza esencialmente porque la regleta arrastrada por el cursor puede ocupar tres posiciones de desplazamiento relativo en relación con el mismo, porque la regla dispone por su extremo contrario al tope fijo de un tope abatible, que en posición funcional impide la salida del cursor, y porque el fleje previsto en el extremo de la espiga de la regleta es desmontable a efectos de poderlo prever con distintas dimensiones.

5

10

15

20

25

30

2a.- CALIBRE MEJORADO PARA LA MEDICION DE CALZADO Y PIE, según 1, caracterizado porque para la estabilización de la regleta arrastrada por el cursor, dicha regleta cuenta con tres rebajos practicados en su cara inferior, en cada uno de los cuales puede alojarse selectivamente un abultamiento que constituye la terminación de un vastaguello montado a través del grosor del cursor y dotado de medios elásticos que los requieren constantemente hacia una posición de acunamiento de suscitado abultamiento en la ranura.

3a.- CALIBRE MEJORADO PARA LA MEDICION DE CALZADO Y PIE, según 1 y 2, caracterizado porque los medios elásti-

174520



1 cos del vastaguillo de bloqueo de la regleta vienen consti-
 tituidos por dos apéndices laterales solidarios, cuyos ex-
 tremos quedan aprisionados en puntos fijos del cursor, co-
 rrespondiendo su posición de reposo a la de enclavamiento
 5 de la cabeza del vastaguillo en cualquiera de los rebajos
 de la regleta.

10 4a.- CALIBRE MEJORADO PARA LA MEDICION DE CALZADO
 Y PIE, según 1, caracteriza porque los medios de graduación
 del cursor se constituyen mediante una cremallera tallada
 en el canto de la regla contrario a aquel por el que resul-
 ta guiada la regleta, en cuya cremallera engrana el extremo
 dentado de una palanca operable desde el exterior, que está
 permanentemente forzada al acoplamiento por acción de un re-
 sorte.

15 5a.- CALIBRE MEJORADO PARA LA MEDICION DE CALZADO
 Y PIE, según 1, caracterizado porque el montaje del fleje
 elástico que incorpora la espiga emergente de la regleta
 arrastrada por el cursor, se realiza a traves de un cajeadado
 abierto lateralmente en el extremo de dicha espiga, donde
 20 se aloja la terminación del fleje elástico, manteniéndolo
 en dicha posición por mediación de una clavija que atravie-
 sa el fleje y se aloja apresión en un taladro axial de la es-
 piga.

25 6a.- Se reivindica por último como objeto sobre el
 que ha de recaer el modelo de utilidad que se solicita:
 "CALIBRE MEJORADO PARA LA MEDICION DE CALZADO Y PIE".



174520



1

Todo conforme queda descrito y reivindicado en la presente Memoria descriptiva que consta de doce páginas mecanografiadas y dibujos adjuntos.

5

Madrid, 24 de Noviembre 1.971

BERNARDO UNGRIA

P.P.

10

15

20

25

30

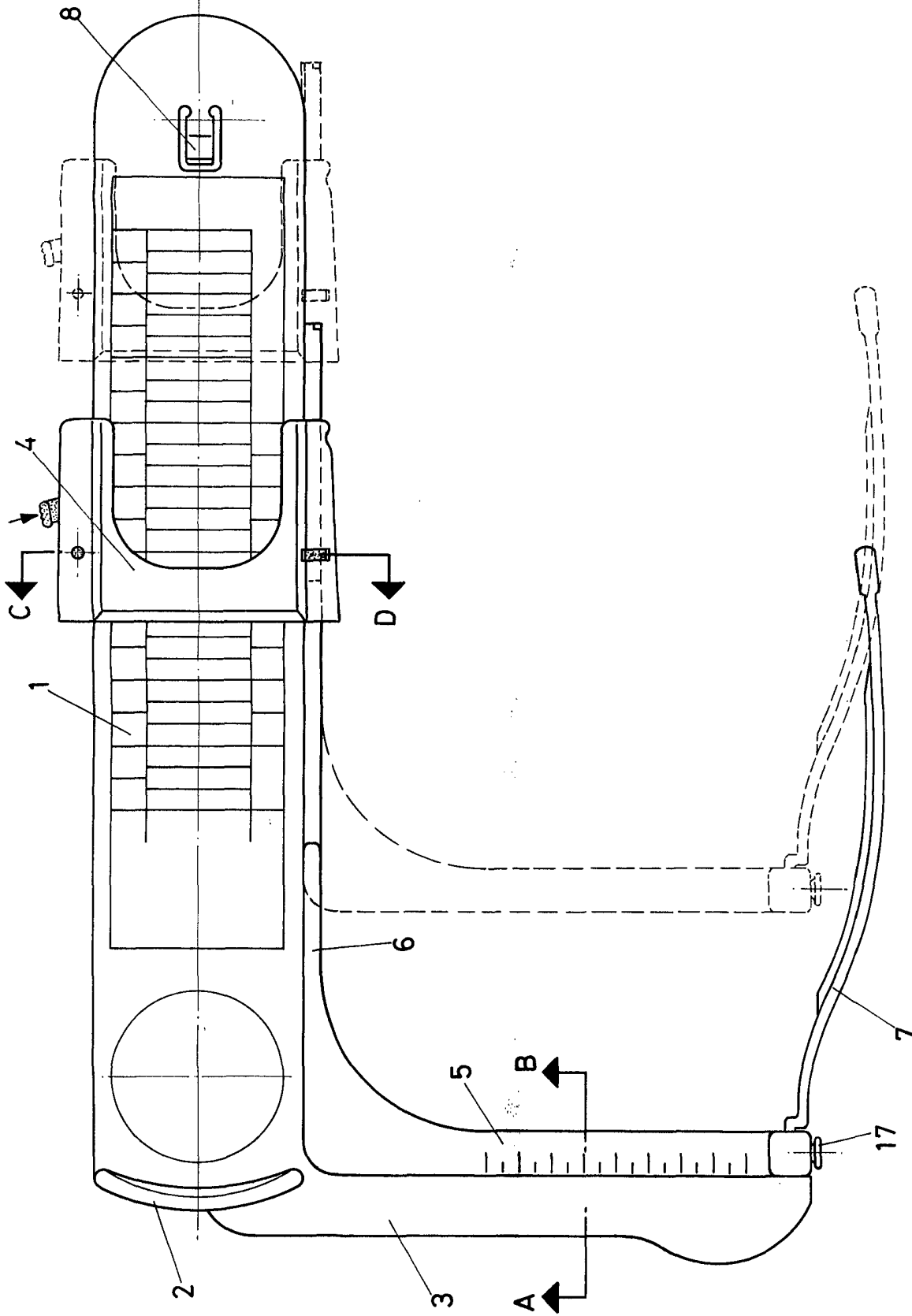


FIG-1

ESCALA VARIABLE
Madrid, 24 de Noviembre de 1977
BERNARDO UNGRIA
P. P.



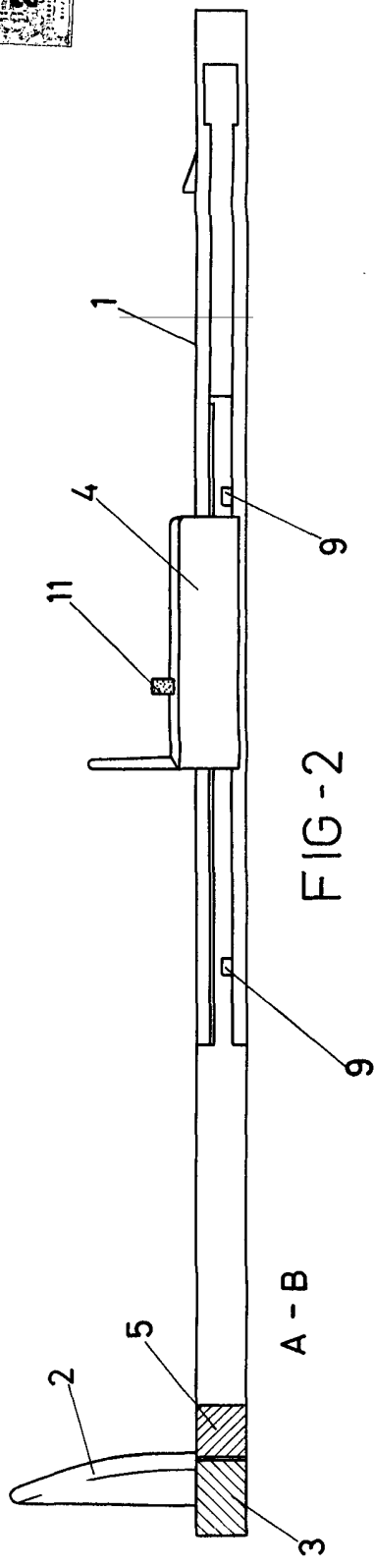


FIG-2

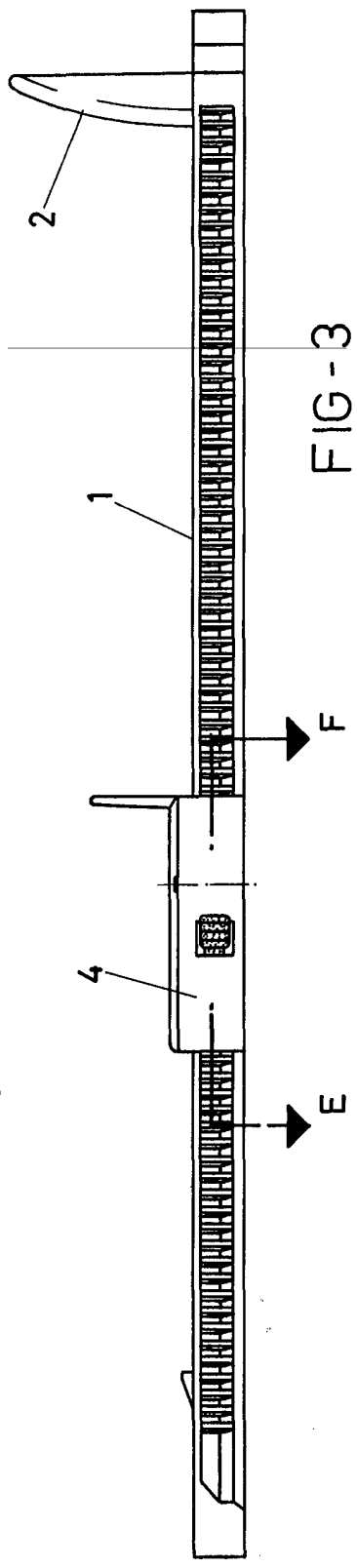


FIG-3

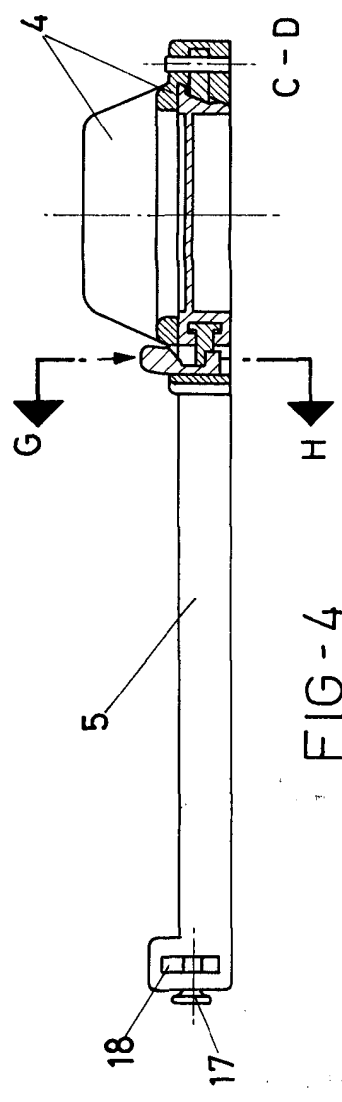


FIG-4

ESCALA VARIABLE
Madrid, 24 de Noviembre de 1971
BERNARDO UNGRIA
P. P.

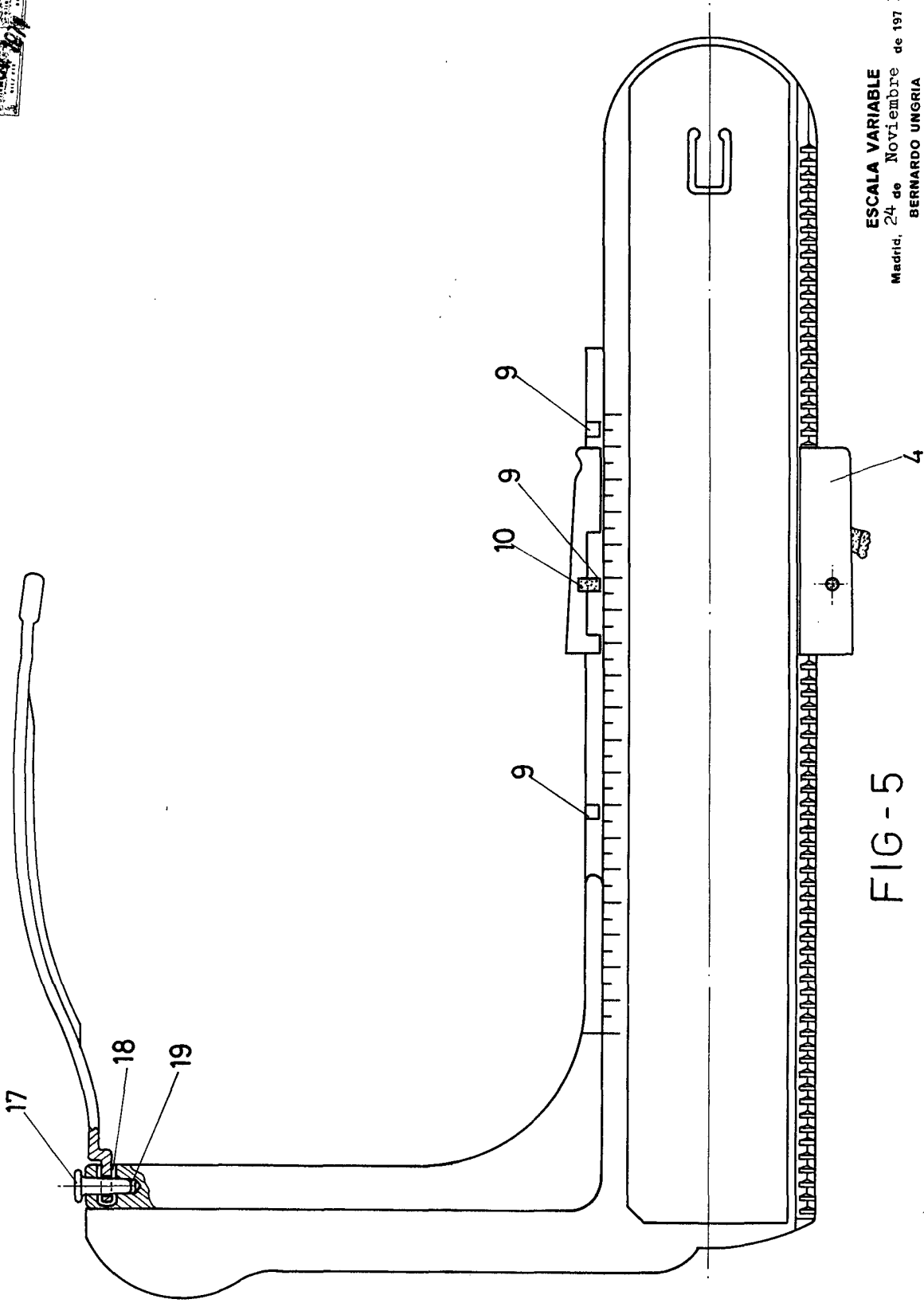
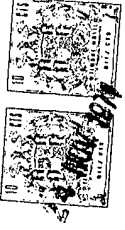


FIG-5

ESCALA VARIABLE
Madrid, 24 de Noviembre de 1971
BERNARDO UNGRIA
P. P.

174570

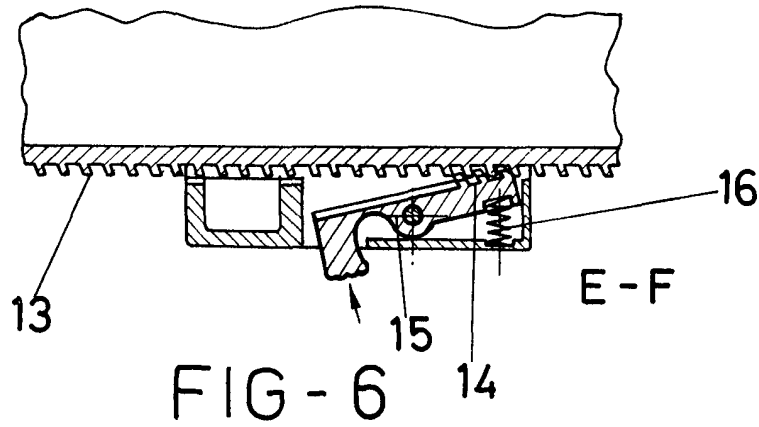


FIG - 6

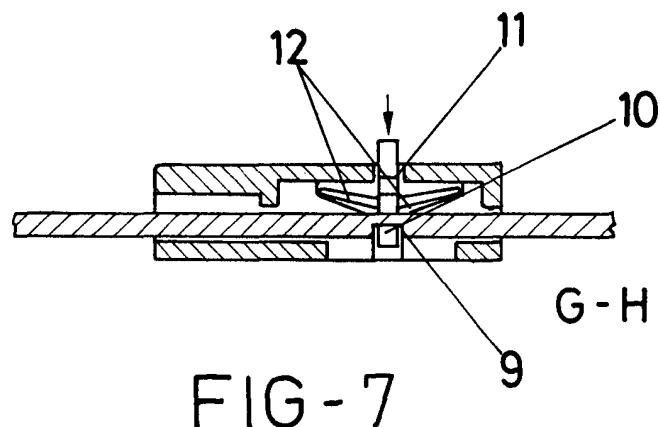


FIG - 7

ESCALA VARIABLE
Madrid, 24 de Noviembre de 1971
BERNARDO UNGRIA
P. P.

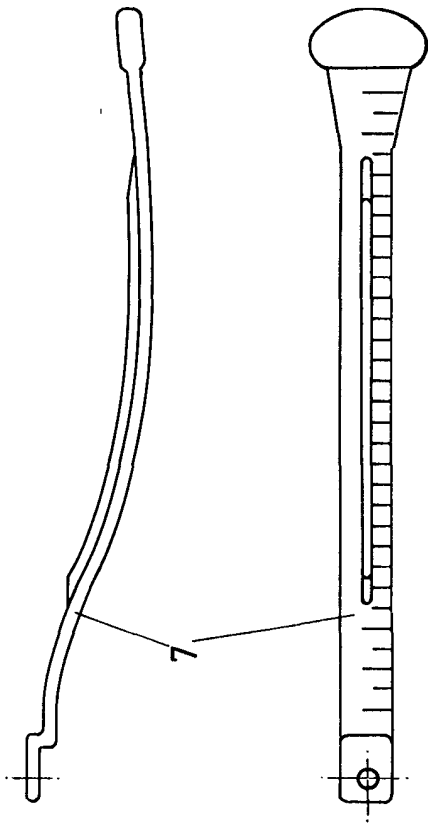


FIG - 8

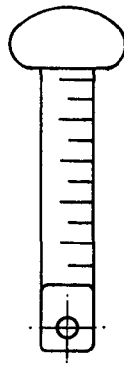


FIG - 10

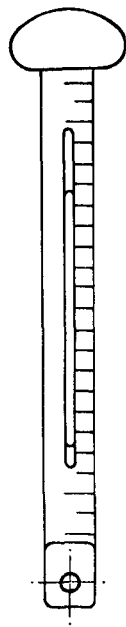
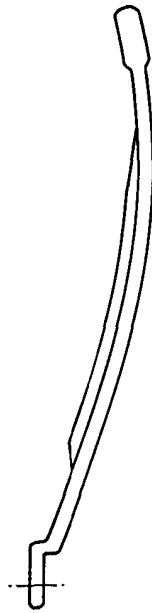


FIG - 9

ESCALA VARIABLE
Madrid, 24 de Noviembre de 1971
BERNARDO UNGRIA
P. P.