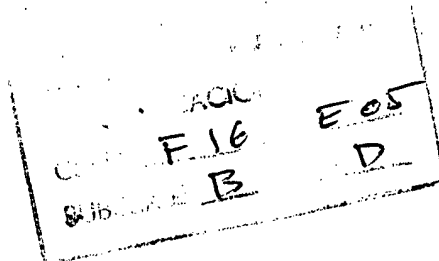


4473

174506



174506



# MEMORIA DESCRIPTIVA

correspondiente a la solicitud de concesión de un.....

MODELO DE UTILIDAD

SOLICITANTE: MEBUNIK S.A., de nacionalidad  
española

RESIDENCIA: Zubileta, 21 BURCEÑA-BARACALDO

(VIZCAYA)

ENUNCIADO: "GRAPA PARA UNION ARTICULADA"

Prioridad: Patente ..... n.º ..... del .....

73

-2-

174506



1

La presente memoria descriptiva tiene como fin la declaración del objeto sobre el que ha de recaer el privilegio de explotación industrial y comercial exclusivo en el territorio nacional de un Modelo de Utilidad, de acuerdo con la vigente Legislación, que, como el enunciado indica, se trata de "GRAPA PARA UNION ARTICULADA".

5

10

Este modelo está destinado a la unión articulada de bastidores metálicos por sus marcos de varilla, mediante unas grapas, de manera que los bastidores quedan articulados por dicha unión a modo de bisagra.

15

Este dispositivo tiene una gran particularidad, debida a que se produce la unión entre dos bastidores, pero esta unión aunque es rígida no es atenzadora, por lo cual permite a los mismos que puedan articularse.

20

De igual forma, se puede unir una serie de bastidores entre sí que plegados ocupan un mínimo espacio, pero que desplegados, al estar articulados entre sí, pueden tener el cuerpo o forma que en un principio se haya proyectado.

25

El dispositivo está constituido por dos grapas en forma de horquilla, las cuales poseen unas ranuras en sus brazos por donde se fijan mediante una pletina pasante, después de que las grapas han abrazado los marcos de los bastidores a unir.

30

Para comprender mejor la naturaleza del invento en el plano adjunto hacemos una representación esquemática de su utilización, no siendo en absoluto limitativa y susceptible por ello de las modificaciones accesorias que no alteren las características esenciales.

La figura 1 es una vista en perspectiva de las grapas y la pletina de fijación.

4473

-3-

174500



1

La figura 2 es una vista en perspectiva de la unión de dos bastidores por las grapas.

La figura 3 es una vista en planta seccionada de la unión.

5

En ellas se anotan las siguientes particularidades:

Nº 1.- Grapas

Nº 2.- Ranuras para pletina pasante (3)

10

Nº 3.- Pletina pasante de fijación de las grapas (1).

Nº 4.- Varillas de los bastidores a unir.

Nº 5.- Chapa del bastidor

15

Las grapas (1) están constituidas por unas pletinas horquillas, las cuales en sus brazos poseen sendas ranuras (2) por donde pasa la pletina de fijación (3), la cual en uno de sus extremos se encuentra acodada y el otro, que es el pasante, se acodará una vez que se ha hecho la unión de las grapas (1) después de pasar por las ranuras (2).

20

La unión se realiza colocando las grapas (1) abrazando cada una a las varillas (4) de los bastidores, hasta que dichas varillas (4) hagan tope en la garganta de las grapas (1) y los brazos de las grapas queden solapados, a la vez que las ranuras (2) se encuentren todas coincidentes, para pasar entonces la pletina de fijación (3) que, como se ha dicho, tiene uno de sus extremos acodado, acodando el otro extremo una vez que este ha atravesado las grapas (1) -ver figuras 2 y 3.

25

30

La pletina de fijación (3) al unir las grapas (1), separa a modo de tabique las varillas (4) no permitiendo por tanto el contacto de las mismas aunque ambas tie-

77450

9745



1

nen la suficiente holgura dentro de la unión, que hace posible que los bastidores unidos por mediación de las grapas (1) puedan articularse a modo de bisagra, incluso llegar a estar ambos bastidores completamente plegados, sin ningún forzamiento de la unión.

5

Aunque la unión de las horquillas (1) entre sí por mediación de la pletina de fijación (3) es rígida, no es así la de las grapas (1) con las varillas (4). Debido a esto la grapa puede desplazarse axialmente en el intervalo de varilla libre, practicado en la chapa del bastidor (5).

10

Descrita suficientemente la naturaleza del presente invento, así como su realización industrial, sólo cabe añadir que en su conjunto y partes constitutivas es posible introducir cambios de forma, materia y disposición en cuanto tales alteraciones no supongan variación sustancial del mismo.

15

El solicitante, al amparo de los Convenios Internacionales sobre Propiedad Industrial, se reserva el derecho de extender esta demanda a los países extranjeros, si fuera posible reivindicando la misma prioridad de la presente solicitud.

20

N O T A

El Modelo de Utilidad que se solicita como nuevo en España, por veinte años, de acuerdo con la vigente Legislación deberá recaer sobre "GRAPA PARA UNION ARTICULADA", en todo de acuerdo con las siguiente:

25

R E I V I N D I C A C I O N E S

1ª.- Grapa para unión articulada, caracterizada por estar constituida por dos pletinas horquilladas en cuyos brazos se hallan sendas ranuras, las cuales una vez enfrentadas, solapadas y con dichas ranuras en correspondencia, son atra-

30

4473

-5- 174506



1

vesadas por una pletina de fijación que rigidiza la unión y queda retenida por acodamiento de sus extremos; todo ello de modo que esta pletina de fijación conforma dos cavidades en la grapa en las cuales se alojan previamente las varillas o marcos de bastidores contiguos a los que provee dicha grapa de una articulación a modo de bisagra.

5

2ª.- "GRAPA PARA UNION ARTICULADA"

10

Según queda sustancialmente descrito en la presente memoria que consta de cinco hojas mecanografiadas por una sola cara acompañada de sus correspondientes dibujos.

Madrid, 24 NOV. 1971

El Agente Oficial

15

MIGUEL FERNANDEZ - LOAYSA PINZON  
P.P.

20

25

30



Fig. 1

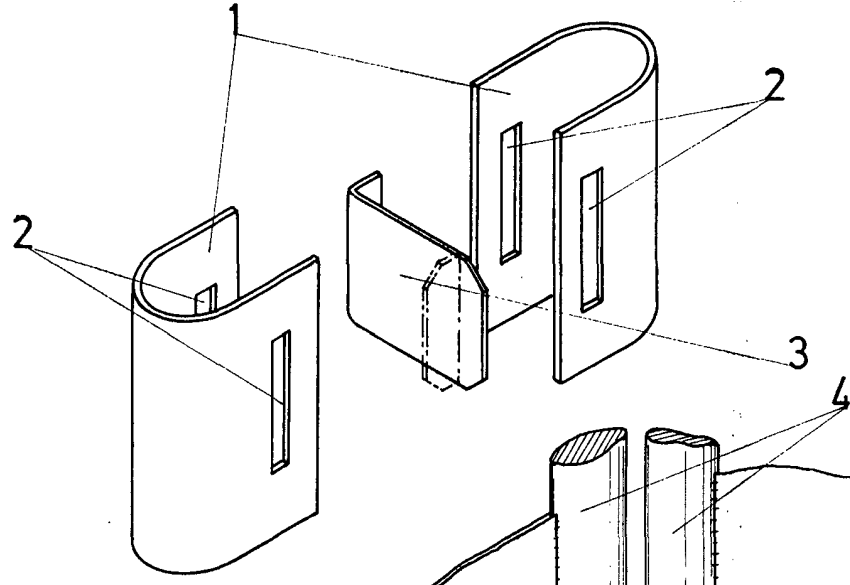


Fig. 2

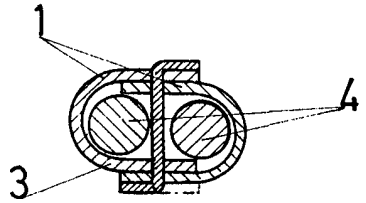
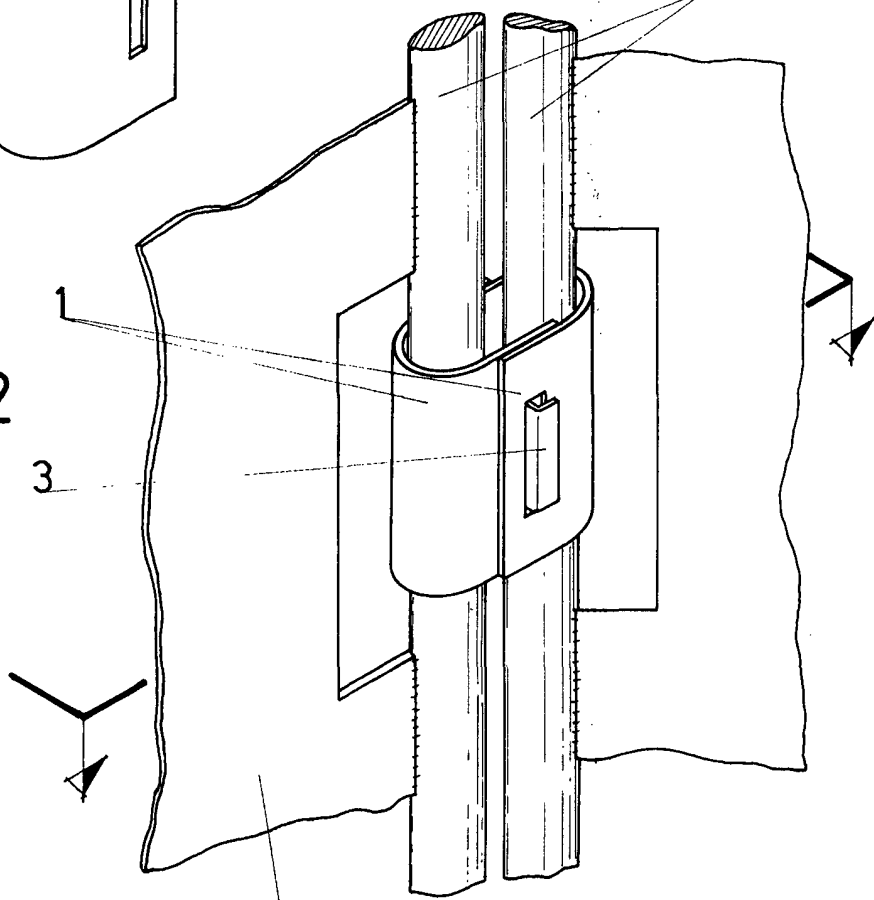


Fig. 3

Escala variable  
Madrid 24 NOV. 1973  
El Agente Oficial

MICHAEL FERNANDEZ - LUCENA PINZON