

174496

8473

A 47

D



174496

M O D E L O  
D E  
U T I L I D A D

por "SILLA PARA BEBES", a favor de la firma VEDETTE ESPAÑOLA, S.A., domiciliada en BARCELONA, calle Doctor Sampons, números 125-127.

= . =

MEMORIA DESCRIPTIVA

5. La presente invención se refiere a una silla para bebés utilizable, más especialmente, como silla en los vehículos automóviles pero que puede asimismo convenir como silla de habitación o de pleno aire y que puede igualmente, en estas últimas utilizaciones, adaptarse sobre un cochecito o sobre un pie con miras a su transformación en silla alta.

10. Esta silla para bebés se caracteriza en que se monta deslizante sobre su bastidor por medio de un juego de correderas rectilíneas, en donde las situadas en la parte posterior están prolongadas cada una en dirección hacia arriba mediante



una ranura vertical, rectilínea o curva.

Esta silla puede asimismo avanzar o retroceder y, en su posición de avance máximo, ser basculada hacia atrás para darle una posición más inclinada.

5. El bastidor de esta silla comporta, además, de forma conocida, una prolongación en su parte posterior destinada a encajarse bajo el respaldo de un asiento de vehículo automóvil, facilitando la regulación deslizante precisada la adaptación de esta silla a cualquier tipo de vehículo cualquiera que sea la inclinación de los respaldos. Esta silla para bebés puede comportar asimismo, en el caso de su utilización en un vehículo automóvil, el tipo habitual de gancho que se fija sobre la parte superior del respaldo del asiento del vehículo.

10. De forma igualmente conocida, esta silla comporta ventajosamente una barandilla de protección que es elevable para facilitar la puesta en posición y la extracción del bebé y para disminuir simultáneamente el encumbramiento en los periodos de su utilización. Dentro de este mismo objeto, el respaldo es igualmente rebatible contra el asiento.

15. El conjunto de estos elementos; asiento, respaldo y barandilla, está de preferencia, almohadillado para dar a esta silla una comodidad máxima.

20. La invención se comprenderá mejor de todas formas al hacer referencia al dibujo anexo que representa, a título de ejemplo, una forma particular de ejecución.

25. La figura 1 es una vista lateral en elevación, en posición elevada máxima.

La figura 2 es una vista análoga a la precedente pero en posición de avance y de inclinación máxima.

30. El bastidor está constituido de forma conocida, de un tubo acodado que forma sobre cada uno de los costados, dos

20:5:73

= 3 =

174496



. 1971

ramas, a saber:

- una rama inferior 1 de apoyo propiamente dicho que comporta, en su parte posterior, una prolongación curvada 2,
  - y una rama superior 3. Sobre cada uno de los dos elementos de esta rama superior 3 se monta la armadura 4 del asiento 5.
5. Para este efecto, esta armadura 4 comporta en cada costado, dos correderas o ranuras 6a - 6b que están en la prolongación la una de la otra y que atraviesan dos vástagos fileteados 7 que se prolongan hacia el exterior para atravesar igualmente la rama correspondiente 3 y recibir una tuerca de apriete 8.
- 10.

Además, la ranura 6a se prolonga hacia atrás mediante una muesca 9 de orientación vertical practicada igualmente en la armadura 4 del asiento.

15. Al desapretar las tuercas 8, se puede pues desplazar de adelante hacia atrás o de atrás hacia adelante, la armadura 4, por consiguiente el conjunto de silla, con respecto a su armazón 1 - 3 y obtener así la regulación deseada.

20. Por otra parte, en posición de avance máximo, los dos vástagos 7 que evolucionan por las ranuras 6a, se presentan a la altura de las muescas 9 y se pueden introducir libremente, lo que provoca el basculado del conjunto de la silla y le da así una posición más inclinada en dirección hacia atrás (figura 2).

25. La ramadura 10 sobre la cual se fija el respaldo 11 está articulada en torno a un eje horizontal 12 llevado por la armadura 4 del asiento y puede rebatirse hacia adelante contra el citado asiento 5 al desenclavar un enclavamiento compuesto de un vástago 13 llamado por resorte y que puede enclavarse en una muesca a bayoneta 15.

30. Una barandilla 16 está articulada igualmente en 17 sobre la armadura 10 del respaldo con detención por tope en 18. Sobre la armadura 4 se fija igualmente un reposa-pies 19.



Ni que decir tiene y como resalta además de lo que ya precede, la invención no se limita en ninguna forma a la sola manera de ejecución indicada anteriormente; por el contrario abarca todas las variantes de realización.

= . =

N O T A

5. Descrito el objeto y utilidad de la presente invención, lo que se declara como no divulgado ni practicado en España, comprende las siguientes reivindicaciones.

10. 1.- Silla para bebés, caracterizada en que se monta deslizante sobre su armazón 3 por medio de un juego de correderas rectilíneas 6a - 6b en donde las 6a, situadas posteriormente están cada una prolongadas en dirección hacia arriba mediante una ranura 9 rectilínea o curva.

15. 2.- Silla para bebés, según la reivindicación 1 que comporta además, una barandilla elevable 16 y un respaldo abatible 11.

3.- Silla para bebés.

20. Según se describe y reivindica en la presente memoria descriptiva que consta de 4 páginas foliadas y escritas a máquina por una sola de sus caras y acompañadas de los dibujos reglamentarios.

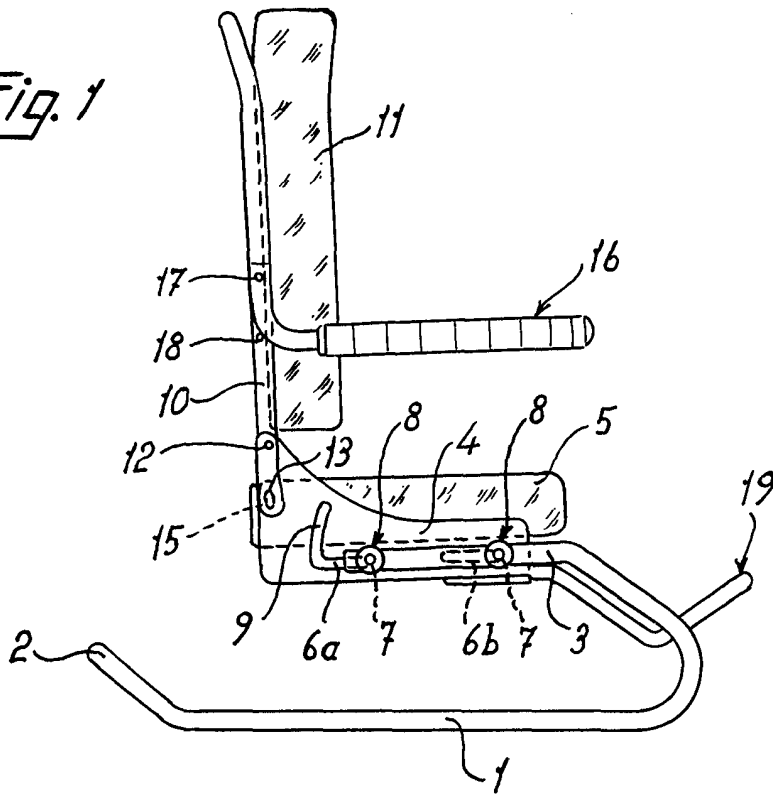
Madrid, a 24 NOV. 1971

p.a.

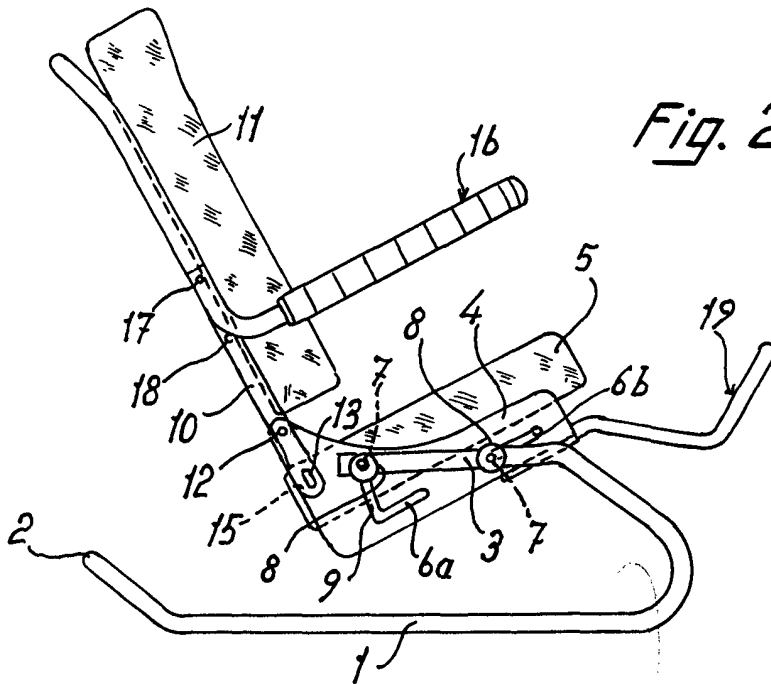
JAIMESERN  
P. D.



*Fig. 1*



*Fig. 2*



*Madrid, a*

*p.o.*

*JAIMÉ LOPEZ*

*R.D.*