

174486



11

174486

REGION TECNICA
CLASIFICACION N.º
B 07
APL. N.º B

MODELO DE UTILIDAD

por 20 años

por "TAMIZ PARA GRANULOMETRIA", a favor de D. Jorge FERRER Cara
bús, de nacionalidad española, domiciliado en BARCELONA - Pedro
IV, 197 bis.

=====

MEMORIA DESCRIPTIVA

El presente Modelo de utilidad se refiere a un tamiz, destinado a la granulometría de productos pulverulentos, tales como los empleados en las industrias alimenticias, farmacéuticas, químicas, etc., y caracterizado por su simplicidad de estructura y por la robustez de ésta, que determina la imposibilidad práctica de separación de la rejilla tamizadora respecto a su marco sustentador.

5.

El tamiz que se describirá es apilable, a cuyo fin su embocadura de salida tiene un diámetro ligeramente inferior al de la embocadura de entrada, pudiéndose acoplar a esta parte de un cedazo idéntico, formando un conjunto separable, lo cual puede ser de utilidad en casos de granulometría progresiva.

10.

Para facilitar la explicación, se acompaña a la presente memoria una hoja de dibujos, en los que se ha representado, a título de ejemplo ilustrativo y no limitativo, un caso de realización de un tamiz para granulometría, según los principios de

15.



las reivindicaciones.

En los dibujos:

La figura 1 es una sección meridiana y completa del nuevo dispositivo tamizador, y la figura 2 es una sección parcial y a mayor escala que muestra la manera en que queda acoplada la tela.

5.

La figura 3 es un despiece de los tres componentes esenciales del dispositivo, indicándose su manera de acoplamiento.

10.

Los elementos designados con números en los dibujos corresponden a las partes siguientes:

-1-, marco anular de estructura metálica laminar, provisto ventajosamente de un cordón exterior -2-, que facilita su manejo, y formando en su parte inferior un entrante -3- que determina la embocadura -4- de menor diámetro, susceptible de introducirse en la parte superior de un marco idéntico; -5-, elemento anular auxiliar, destinado a la retención de la periferia -6- de la rejilla metálica -7-, la cual quedará en la forma que se ve en la figura 2, apoyada sobre el entrante -3-, completándose ventajosamente la unión y determinando su hermeticidad mediante la interposición de un producto adherente, del tipo resinoso o similar.

15.

20.

25.

En la forma descrita, resulta prácticamente imposible la separación de la rejilla cribadora, dado el efecto de retención que se obtiene y que queda al abrigo de posibles fuerzas separadoras.

Todo cuanto no afecte, altere, cambie o modifique la esencia del tamiz descrito, será variable a los efectos del actual Modelo.

N O T A.

30.

Se reivindica como objeto de este registro por Modelo de utilidad:



1.- Tamiz para granulometría, caracterizado esencialmente, por la provisión, en las proximidades de la embocadura de salida, de un entrante que determina el menor diámetro de dicha embocadura y la posibilidad de apilado de una pluralidad de tamices idénticos en orden a una granulometría progresiva, realizándose la retención de la periferia de la rejilla cribadora mediante un elemento auxiliar metálico de estructura laminar cilíndrica de reducida altura, que queda dispuesto en el interior de la configuración asimismo cilíndrica, determinada por la periferia vuelta de la tela, resultando ésta aprisionada inamoviblemente entre el marco y el citado elemento auxiliar, apoyándose la zona de doblado de la tela en el entrante constituido por el marco y completándose ventajosamente la hermeticidad de la unión mediante la interposición de una capa de un producto adherente.

5. Sean cuales fueren las circunstancias que concurren en la esencialidad del Modelo de utilidad, definido en la anterior reivindicación, cuyo objeto es:

2.- "TAMIZ PARA GRANULOMETRÍA".

10. Consta la presente memoria de tres hojas foliadas, mecanografiadas por una sola cara y de los dibujos unidos a la misma.

15. Barcelona, 11 NOV. 1971

P.A. de D. Jorge FERRER Carabús,

ALFONSO DURAN
p. p.

Fdo.: Luis Durán Benejum

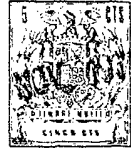


FIG. 1

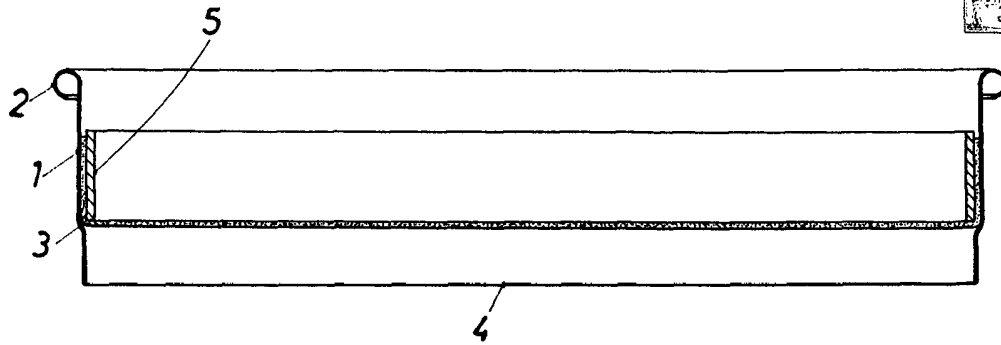


FIG. 2

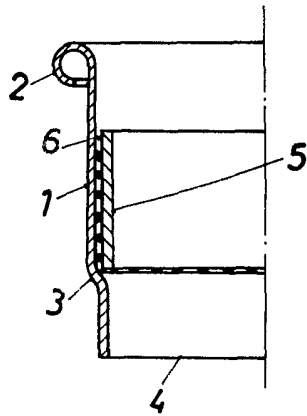
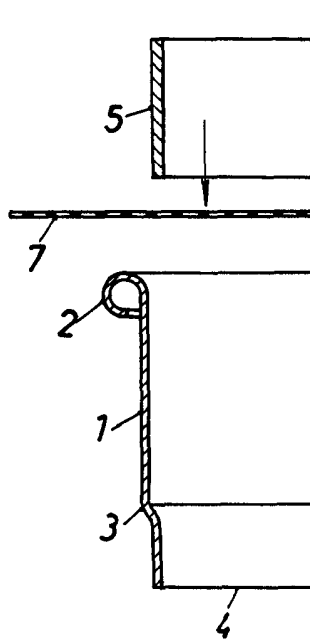


FIG. 3



BARCELONA, 1
P.A.

[Handwritten signature]

ESCALA VARIABLE