

174484

174484

22



P A T E N T E
D E
I N V E N C I Ó N

a favor de Don ANTONIO GUTIÉRREZ QUILES, de nacionalidad española, residente en Barcelona, por "UN PERFECCIONAMIENTO EN LAS MÁQUINAS MINERVAS DE IMPRIMIR".

- . -

MEMORIA DESCRIPTIVA

- La presente invención se refiere a un perfeccionamiento introducido en las máquinas minerva de imprimir, que se contrae esencialmente al movimiento de los cilindros entintadores o rodillos dadores de tinta, mejorando considerablemente el funcionamiento de los mismos, facilitando la repartición uniforme de la tinta y evitando algunas deficiencias que venían notándose con frecuencia en el funcionamiento de estos dispositivos de entintar.
- 5.
10. En todas las máquinas minerva conocidas hasta

174484

el presente el movimiento de rotación de los cilindros entintadores sobre la placa o molde superior se realiza por simple rozamiento al ser desplazados dichos rodillos en el movimiento del mecanismo. El inconveniente que presenta tal sistema es debido a que muchas veces alguno de estos cilindros dadores de tinta deslizan resbalando sobre el molde, sin girar sobre su eje o al menos girando poco, lo cual es origen de mala repartición de la tinta, excesiva en unas partes y escasa en otras.

5.



10.

El perfeccionamiento que se trata de proteger, consiste esencialmente en disponer en uno o ambos extremos de los cilindros entintadores un piñón o rueda dentada del mismo diámetro que el cilindro correspondiente, y asimismo disponer una o dos cremalleras fijas a los laterales o guías planas del molde, de modo que al moverse los rodillos las referidas ruedas dentadas resulten engranando en la correspondiente cremallera, y al desplazarse los rodillos se vean obligados forzosamente a girar sobre su eje.

15.

20.

Para la mejor comprensión de la presente memoria descriptiva, se acompaña un dibujo en el que, esquemáticamente y tan sólo a título de ejemplo, se representa un caso práctico de realización del objeto de la invención.

25.

En dicho dibujo, la figura 1, representa una vista en perspectiva de una máquina minerva; y la figura 2, un detalle del perfeccionamiento en el mecanismo de

174484

los rodillos.

El rodillos -1- es obligado a desplazarse paralelamente a sí mismo por la acción de las palancas -2-, las cuales le obligan a recorrer desde el extremo inferior -3- del molde o placa -4- hasta el cilindro entintador principal -5-, apoyándose siempre las ruedas -6- laterales de dichos cilindros, sobre las guías -7- y -8- de la máquina.

5. El cilindro entintador -1- transporta la tinta desde el cilindro -5- a la placa o molde -4-.

10. El perfeccionamiento objeto de la presente invención, tiende a evitar que el cilindro -1- pueda deslizarse sobre el molde -4- sin girar, disponiéndose a tal fin, las ruedas dentadas -9- en uno o ambos extremos del cilindro -1- y paralelamente a las guías planas -7- y -8- las cremalleras -10- fijas al molde -4-.

15. Se comprende que al deslizarse el cilindro, -1- sobre el molde, forzosamente tendrán de girar por engranar las ruedas dentadas -9- con las cremalleras -10-, entrando, de esta forma, en contacto toda la superficie de los cilindros entintadores con el molde.

20. Serán independientes del objeto de la presente patente, los materiales, forma y dimensiones de las diversas piezas, número de rodillos, tipo de minerva y, en general, todo cuanto no altere, cambie o modifique la esencialidad de la invención.



22

15.

20.

25.

174484

N O T A

Se reivindica como objeto de la presente patente de invención:-

- 225
5. 1. Un perfeccionamiento en las máquinas minervas en las máquinas minervas de imprimir, que consiste esencialmente en disponer en uno o los dos extremos del cilindro o cilindros entintadores una rueda dentada, y en el molde superior, sendas cremalleras fijas paralelamente a las guías planas, en posición que forzosamente correspondan y engranen con la de las ruedas dentadas de los cilindros al deslizar éstos sobre el molde.
10. 2. Un perfeccionamiento en las máquinas minervas de imprimir.

La presente memoria consta de cuatro hojas foliadas, escritas por una sola cara.

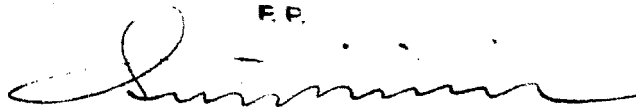
Barcelona, a 22 de julio de 1946.

Antonio GUTIERREZ QUILES

p.a.

I. PONTI

E.P.





114484

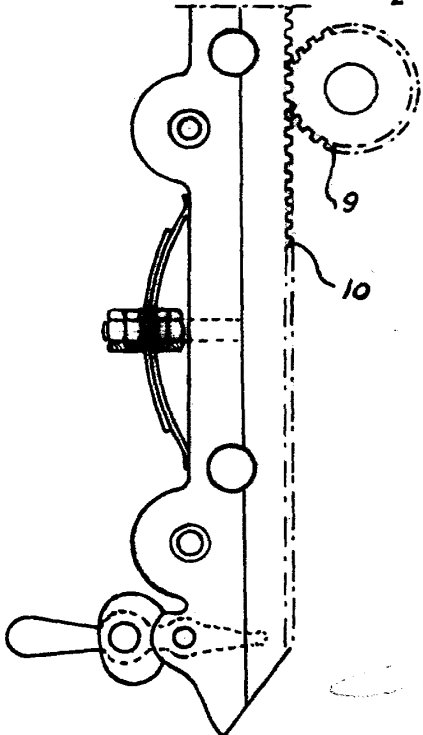
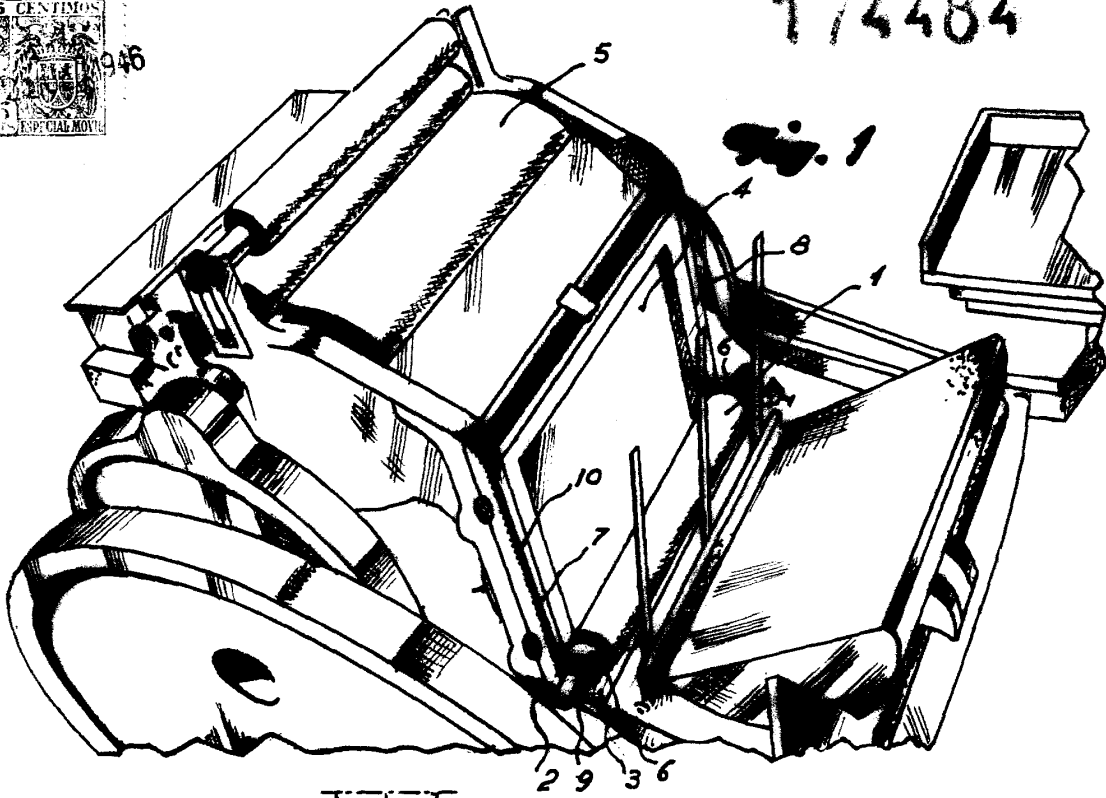


Fig. 2

Barcelona, 22 Julio 1946
ANTONIO GUTIÉRREZ GUILLES
P.º.

L. PONTI

[Handwritten signature]