

174475

174475

MEMORIA DESCRIPTIVA
y Dibujos correspondientes
a la solicitud de una PA-
TENTE DE INVENCIÓN a favor
de Dona. Encarnación RODRI-
GUEZ DIAZ ALDEGALAN, resi-
dente en Barcelona.-----



174475

174475

P A T E N T E D E I N V E N C I O N
por "NUEVO SISTEMA DE LAMPARA DE DOS FILAMENTOS Y SU
CORRESPONDIENTE PORTALAMPARAS", a favor de Doña Encar-
nación RODRIGUEZ DIAZ ALDEGALAN, de nacionalidad espa-
ñola, residente en Barcelona, calle de Mallorca n° 448.---

M E M O R I A D E S C R I P T I V A

Este invento, se refiere a un nuevo sistema de lám-
para de dos filamentos y su especial portalámparas
adaptado a la misma.

5 Se caracteriza la lámpara de que se trata, por el
hecho de que, montada en el portalámparas especial que
puede considerarse como formando una sola unidad con
aquella, y accionada por un interruptor de los llamados
de grupo, pueden encenderse uno solo de los filamentos
que la misma comprende o los dos juntos; pero, puede i-
10 gualmente utilizarse como lámpara corriente, en porta-
lámparas e interruptores normales, con un solo filamen-
to encendido, y, en estas condiciones, cuando se inutili-

174475



15 za uno, puede encenderse el otro, bastando para ello el empleo de un accesorio que se suministra con la lámpara.

En los dibujos adjuntos se representa, en forma esquemática, la lámpara con su portalámparas de que se trata, en la Fig. 1, y la Fig. 2, es un detalle.

20 La lámpara 1, cuenta con dos filamentos independientes 2 y 3, con un hilo común 4, que comunica con el casquillo metálico 5, del culote de la lámpara.

El filamento 2, por 2', comunica con el contacto central extremo 6, de la lámpara y el filamento 3, por 3', con un arco metálico 7, fijado en la masa de material aislante 8, que forma el cuerpo del culote de aquella.

25 El contacto central 6, de la lámpara, una vez montada esta en el portalámparas especial que la complementa, se aplica contra el contacto 11, del fondo de aquel, que se prolonga a través del puente del mismo para formar por la cara superior de dicho puente, la borna 10, correspondiente. 9, es la borna normal del casquillo roscado del propio portalámparas y en la cara del puente opuesta a la de la primera, figura una tercera borna 12', de una lengüeta 12, que establece contacto con la corona 7.

30 De esta manera, utilizando un interruptor de los llamados de grupo, puede encenderse un solo filamento o los dos a la vez.

35 En la variante representada en la Fig. 2, la lámpara de dos filamentos se usa como lámpara de un filamento, con otro de reserva. En este caso, se emplea un portalámparas normal y la lámpara se monta simplemente en el mismo cuando se emplea el filamento que comunica con el contacto central 6. Si dicho filamento se deteriora, pa-



45 ra emplear el otro, basta colocar la pieza 13, en forma de sombrerete, como se representa en la Fig. 2, de manera que por su borde, descanse sobre la corona 7, y por su parte central establece contacto con el centro del fondo del portalámparas.

50 Las lámparas fabricadas de acuerdo con el objeto de la presente patente, podrán ser de cualquier voltaje e intensidad; su ampolla de cualquier forma, tamaño, calidad del cristal y color, y el montaje a rosca o bayoneta.

55 Igualmente podrán fabricarse del llamado tipo "mignon", variando en cuanto se refiera a su realización práctica. Variará asimismo, cuanto afecte a la construcción de los portalámparas que forman el complemento indispensable de aquellas y en general, en todo cuanto no altere, cambie o modifique, la esencialidad del objeto de la patente descrita.

60

- N O T A -

Se REIVINDICA como objeto de esta PATENTE:

65 1º Un nuevo sistema de lámpara de dos filamentos y su correspondiente portalámparas, caracterizado por el hecho de que los dos filamentos por un conductor común, comunican por un extremo, con el casquillo metálico del culote de la lámpara, en tanto que, uno de ellos, por el otro extremo, comunica con el contacto central extremo de la misma, y, el otro filamento, con un aro metálico engastado en la masa aislante del propio culote y a distancia conveniente del citado contacto central.

70

2º En el propio sistema el que el portalámparas que forma complemento indispensable de la lámpara de dos filamentos detallada en la reivindicación anterior, cuenta con una tercera borna montada en una lengüeta estableci-

114475



75 da en forma que, al montar en el mismo la lámpara de referencia, dicha lengüeta establece contacto con la corona metálica establecida en el culote, mencionada en la reivindicación anterior.

80 3º El propio sistema de la lámpara de dos filamentos en el que, cuando se emplea aquella como lámpara normal con un filamento de reserva, en un portalámparas corriente, para utilizar el filamento que comunica con el arco o corona metálico engastado en la masa aislante del culote, se establece un sombrerete metálico que, por su borde, descansa sobre dicha corona y, por el centro, se aplica
85 ca contra el contacto central del fondo del propio portalámparas.

4º "NUEVO SISTEMA DE LAMPARA DE DOS FILAMENTOS Y SU CORRESPONDIENTE PORTALAMPARAS".

Barcelona 19 de Julio de 1946.

Encarnación Rodríguez Díaz

p. a.





144/5

FIG. 1

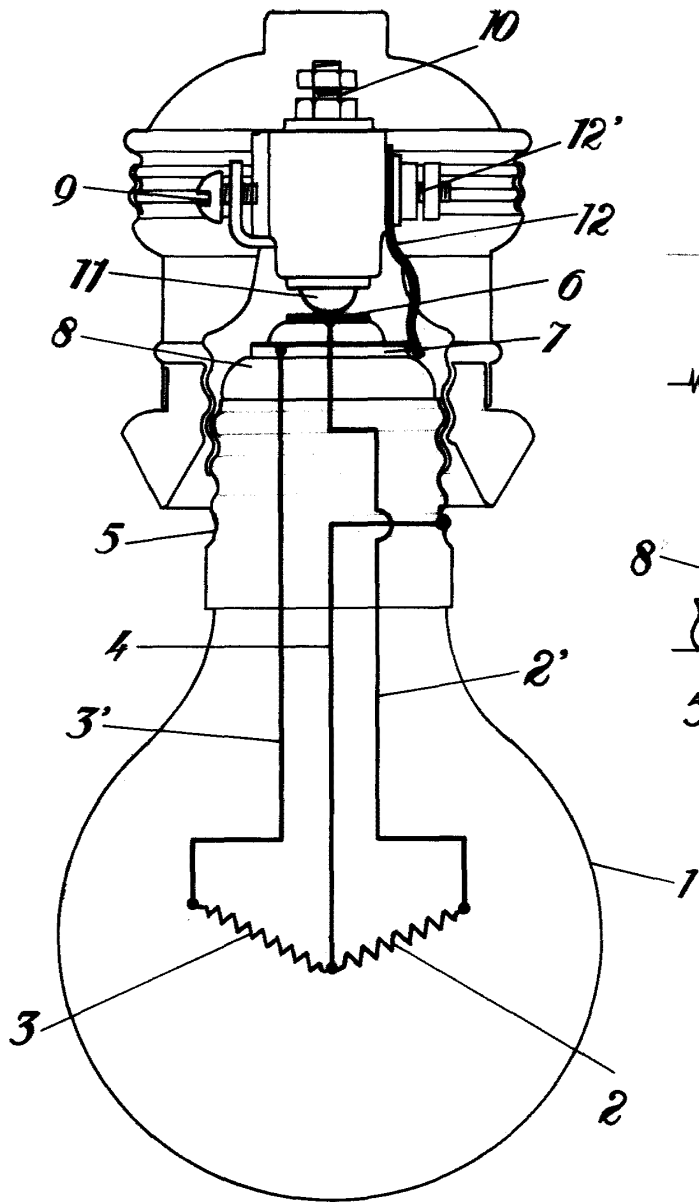
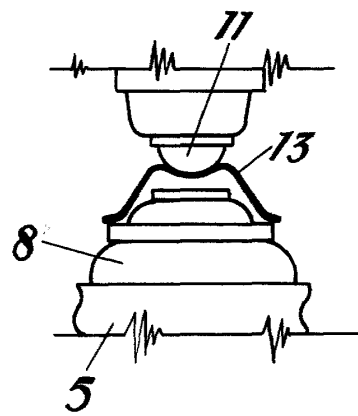


FIG. 2



Escala variable.

Encarnación Rodríguez Díaz
144475