



174427

26 JUL 1946

174427

MEMORIA DESCRIPTIVA

PATENTE DE INVENCION.-

PAIS: ESPAÑA.-

DURACION: 20 AÑOS.-

OBJETO: "PERFECCIONAMIENTOS INTRODUCIDOS EN
"LOS REGISTROS DE HOJAS INTERCAMBIA
"BLES SUPERPUESTAS Y EN LOS REGIS-
"TROS DE FICHAS VISIBLES".-

A nombre de LUIGI LOMBARDINI.

Residente en: TORINO. (Italia).

Nacionalidad: ITALIANA.-

(P. 360.-)
(C. III J/L)



26 JUN 1935

174427

La presente invención tiene por objeto perfeccionamientos introducidos en los registros aptos para contener insertadas en dos series puas rectas y contrapuestas, hoja movibles superpuestas, o bien fichas visibles dispuestas de forma que cada ficha permite ver un borde de la ficha interior.

5.-

El registro según la invención ofrece entre otras las siguientes ventajas particulares: A) Permite un parcial distanciamiento entre sí de las dos series de puas, permitiéndoles a las hojas o fichas extenderse en los dos lados del registro y adoptar la posición más plana posible y hasta para facilitar las operaciones de registro; B) Permite un segundo y más amplio distanciamiento entre sí y de las dos series de puas, distanciamiento tal que permite el traslado incluso de todo el contenido de una serie de puas a la otra serie y, en esta posición de apertura del registro, hacer girar hacia arriba una serie o ambas series de puas poniendo en libertad sus extremos y por consiguiente también su contenido que por lo tanto puede fácilmente ser extraído o insertado del registro y respectivamente en éste; C) Permite, en los registros utilizados para fichas visibles desplazar grupos de fichas desde su posición en las puas a otras posiciones sucesivas o anteriores sin que sea preciso extraerlos del registro.

10.-

15.-

20.-

Se describirá ahora el invento más particularmente con referencia a los dibujos adjuntos, en los cuales partes igua-



25.- les y correspondientes llevan los mismos signos de referencia.

La Fig. 1 es una vista de frente de la parte delantera de un registro según la invención.

La Fig. 2 es una vista de lado en la sección AA-BB de la doble caja de la Fig. 1.

30.- La Fig. 3 es una vista de frente de la parte derecha de la Fig. 1 que representa el registro parcialmente abierto.

La Fig. 4 es una vista de frente del registro de la Fig. 1 en posición de apertura total.

35.- La Fig. 5, es una vista en planta de las partes delantera y trasera de un registro de la Fig. 4 en posición de apertura total.

La Fig. 6 es una vista lateral de las dobles cajas delantera y trasera con los correspondientes dispositivos de bloqueo o desbloqueo como en las Figs. 1 y 2.

40.- La Fig. 7, es una vista de frente de la corredera izquierda de las Figs. 1, 4 y 5.

La Fig. 8 es una vista de frente de una parte de la corredera derecha de las Figs. 1, 3, 4 y 5.

45.- Las Figs. 9 y 10 son vistas de frente y de lado del dispositivo para el registro de fichas visibles que lleva la serie izquierda de puas.

Las Figs. 11 y 12 son una vista de frente y respectivamente de lado del dispositivo que lleva la serie derecha de puas como en las Figs. 9 y 10.

50.- Las Figs. 13 y 14 son vistas de frente y de lado de otro dispositivo como el de las Figs. 9, 10, 11 y 12 para registros utilizados para hojas móviles superpuestas.

La Fig. 15 es una vista de frente de la pared intermedia de la doble caja de la Fig. 2, adecuada para los dispositivos

17442726



- 3 -

55.- de las Figs. 9, 10, 11 y 12.

La Fig. 16 es una vista en planta del dispositivo de clasificación para el registro de fichas visibles en la posición avanzada "C" de la Fig. 5.

60.- La Fig. 17 es una vista de frente del dispositivo de rotación de una serie de puas, en posición levantada (abierta) para la extracción o la inserción de hojas o fichas.

La Fig. 18 es otra vista interior y de frente como la de la Fig. 17 en posición levantada (abierta) y horizontal (cerrada).

65.- La Fig. 19 es una vista de frente de una variante de las correderas de las Figs. 7 y 8.

Como se ve por los dibujos, el registro según la invención se compone esencialmente de dos elementos 28, (Figs. 1, 4 y 5) cada uno de los cuales está provisto de dos brazos o correderas: delanteros 2 o 3, traseros 2a y 3a, en los que están unidos o insertados mediante los pequeños discos o cilindros 19, 19; 18, 18; 33, 33; los dispositivos 29, 29 que llevan las puas 30, 30. Dichas correderas 2 y 3, 2a y 3a, están unidos a su vez en las correspondientes dobles cajas 1 y

70.- la mediante los pernos 12 y 13 mantenidos en sus correspondientes ranuras 10 y 11, uniendo así los dos elementos 28, 28 del registro y los relativos dispositivos 29, 29 que llevan las dos series de puas 30, 30.

75.- En las correderas 2 y 3 están previstos (Figs. 3, 4, 7 y 8) unos convenientes agujeros y ranuras, 16, 17, 14 y 15 que en combinación con las correspondientes series de agujeros 7, 6 de las dobles cajas 1 y con los dispositivos de bloqueo 32, 32 accionadas por los pulsadores 9 y 8 y por los correspondientes muelles 33 (Fig. 1, 3, 4 y 5) le permiten al registro

80.-

174427 - 4 -

174427²⁶



- 85.- adoptar las distintas posiciones de cierre de apertura requeridas para el funcionamiento según los fines de la presente invención, Análogos agujeros y ranuras 16, 17 y 14, 15 así como correspondientes series de agujeros 7 y 6 están preferiblemente previstos también en las correderas 2a y 3a así como en
- 90.- la doble caja la, permitiendo en cooperación con otros dos dispositivos de bloqueo 32, 31 dispuestos en correspondencia de la doble caja la (Fig. 6) y solidarios de los correspondientes dispositivos 32, 31 de la doble caja 1 le permiten al registro un funcionamiento más sincronico y seguro.
- 95.- Oprimiendo uno de los pulsadores, por ejemplo el pulsador 9 (Figs. 1 y 3) que acciona los dientes de bloqueo 32, el agujero 16 de las correderas 2, 2a y la ranura 15 de las correderas 3, 3a son liberados y, mientras que las correderas 3, 3a siguen inmovilizadas por los dientes de bloqueo 31, las correderas 2, 2a, pueden desplazarse en su caja hasta que la pared izquierda de la ranura 17 sea detenida con los dientes 31 permitiéndole así a la serie de puas solidaria de las dos correderas, 2, 2a distanciarse en cierto trecho de la serie de puas contrapuestas, con el consiguiente aflojamiento del contenido
- 100.- que puede extenderse de ambos lados del registro en la posición más clara posible.
- 105.- Oprimiendo luego el otro pulsador 8 que acciona los dientes 31, las ranuras 17 de las correderas 2, 2a, y los agujeros 14 de las correderas 3, 3a, son liberadas a su vez y todas las correderas pueden desplazarse en sus correspondientes cajas hasta la posición que les permiten adoptar (Figs. 4 y 5) los pernos 12 y 13 alojados en las ranuras 10 y 11. Se obtiene así un mayor distanciamiento entre sí de las dos series de puas, distanciamiento convenientemente establecido en función de la
- 110.-



- 115.- capacidad útil de las puas y tal de permitir que incluso todo el contenido de una serie de puas pueda ser trasladado a la serie de puas contrapuestas. Ello con el fin de permitir las operaciones de extracción e inserción, como se verá mejor más adelante, de hojas o fichas de registro, así como las operaciones de clasificación de fichas en los registros utilizados para fichas visibles. A
- 120.-

Todas las operaciones anteriores pueden ser invertidas, es decir que se puede accionar el pulsador 8 en lugar del pulsador 9 para obtener la primera posición de apertura del registro, y accionar sucesiva o simultáneamente el pulsador 9 para obtener la segunda posición de apertura.

125.-

También esta prevista la aplicación de un conveniente dispositivo (no representado) de mando entre un pulsador y otro, de modo que accionando el 1º. se acciona simultáneamente el 2º, mientras que este último puede ser accionado independientemente del 1º. En este caso, uno de los pulsadores será destinado para la 1ª. operación de apertura parcial, mientras que el otro será destinado para la segunda operación de apertura total.

130.-

135.-

Las ranuras 14 y 15, 16 y 17 de las Figs. 3, 4, 7 y 8 pueden estar substituidas por una única ranura 34 como la de la Fig. 19. En este caso, desbloqueando por ejemplo los dientes 32 mediante el pulsador 9 (Fig. 3) las correderas 2 y 2a quedan bloqueadas mediante la pared 36 de la ranura 34 de los dientes 31, y las correderas 3 y 3a podrán desplazarse en su caja hasta que la pared 35 de la ranura 34 sea detenida por los dientes 31. Desbloqueando sucesivamente los dientes 31, todas las correderas podrá desplazarse en su caja y adoptar la posición admitida por los pernos 12 y 13 alojados en las correderas.

140.-

174427 - 6 -

26



145.- pondientes ranuras 10 y 11.-

También en esta forma de realización es posible desbloquear a elección un dispositivo de bloqueo o el otro, obteniendo con la primera operación la apertura parcial del registro y con la segunda operación la apertura total del registro.

150.- También esta prevista la aplicación del dispositivo de mando entre un pulsador y el otro, de forma que sea posible destinar un pulsador para la operación de parcial apertura del registro y el otro pulsador para la total apertura del registro.

155.- Los cilindros 18 y 19 objetos de las Figs. 9, 10, 11 y 12 son utilizados preferiblemente para los registros de fichas visibles; los pequeños discos 33 de las Figs. 13 y 14 por el contrario, son utilizados preferiblemente para los registros de fichas movibles superpuestas dichos cilindros 18 y 19 así como los pequeños discos 33 unen los dispositivos 29,

160.- 29 (Fig. 5) que lleva las dos series de puas 30, 30 con las correspondientes correderas 2, 2a; 3, 3a. La parte de ranura 22 delimitada por el diente 37 en los cilindros 18 y 19 y la ranura 22-37 de los pequeños discos 33, en cooperación con los dientes 34 y 35 de las correspondientes correderas (Figura 7 y 8) y con las palancas 24 y los relativos dispositivos de desbloqueo 25, 25, 26 y 27 (Fig. 5 y 6) permiten hacerles ejecutar a los correspondientes cilindros o pequeños discos un ángulo de rotación sobre su eje haciendo girar hacia arriba la serie de puas solidaria de los mismos, de modo que queda libre el extremo de las puas cuyo contenido por lo tanto puede fácilmente ser extraído o insertado.

170.- Los cilindros 18 y 19 que, como se ha dicho, encuentran su útil aplicación en los registros de fichas visibles, pueden ser desplazados cuando están en posición de bloqueo me-

174427 - 7 -

26 JUL



- 175.-
180.-
185.-
- diante los dispositivos 25, 25 y 26, 27 (puas en posición horizontal) hacia delante según la dirección C o hacia atrás según la dirección D, (Fig. 5 y 16) en las correspondientes correderas y a lo largo de la correspondiente porción de ranura 22-20 haciendo desplazar así la serie de puas solidarias de los mismos y permitiendo así el sucesivo traslado de fichas desde su posición en las puas a otra posición sucesiva o anterior. En esta realización la pared intermedia (Fig. 15) de las dobles cajas 1 y la, posee los dos entrantes 23, 23 en los que se aloján los cilindros 18,19 cuando el registro está en posición de cierre como en la Fig. 1.

- 190.-
- Es evidente que las formas de realización anteriormente ilustradas y descritas tal solo a título de ejemplo no limitativo son susceptibles de todas aquellas variantes y modificaciones que no rebasan los límites de la presente invención tal como esta aparece en las siguientes reivindicaciones.

N O T A

Los puntos de invención propia y nueva que se presentan para que sean objeto de esta Patente de Invención en España por veinte años, son los siguientes:

- 195.-
200.-
- 1º.- Perfeccionamientos introducidos en los registros de hojas intercambiables superpuestas y en los registros de fichas visibles en los que están previstas dos series de puas rectas y contrapuestas aptas para contener las hojas intercambiables o bien las hojas intercaladas por las correspondientes fichas convenientemente dispuestas de forma que cada ficha deja visible un borde de la ficha inferior, caracterizados por

114427 - 8 -



26 JUN

- el hecho de que los dos elementos laterales del registro que llevan las dos series de puas poseen dos brazos o correderas uno en el extremo delantero y el otro en el extremo trasero, dispuesto los unos hacia los otros y convenientemente unidos a dos dobles cajas, una delantera y la otra trasera, en las que las correderas, mediante convenientes dispositivos de bloqueo y de desbloqueo pueden adoptar y hacer que adopten las dos series de puas solidarias de los mismos varias posiciones, y más precisamente: una primera posición de cierre completo; una segunda posición de apertura parcial con consiguiente distanciamiento entre si de las dos series de puas de modo que se aflojan su contenido con el fin de facilitar su mayor extensión posible sobre las dos partes del registro; una tercera posición de mayor apertura con el consiguiente mayor distanciamiento entre si de las dos series de puas, distanciamiento tal que permite que también todo el contenido de una serie de puas pueda ser trasladado a la serie de puas opuestas, previniéndose además el que en esta posición una o ambas series de puas puedan ser hechas girar hacia arriba poniéndose en libertad sus extremos y, por lo tanto, su contenido podrá así ser fácilmente sacado o insertado.
- 205.-
- 210.-
- 215.-
- 220.-

- 2°.- Perfeccionamientos según lo reivindicado en el punto 1°. caracterizados por el hecho de que el dispositivo o dispositivos que accionan una o ambas series de puas para hacerlas girar hacia arriba esta constituido por pequeños discos o cilindros montados en los extremos de las series de puas e insertados en convenientes agujeros previstos en las correspondientes correderas estando previstos dichos agujeros de medios de detención y de guía que en cooperación con correspondientes ranuras u otros medios similares adecuados para este fin, pre-
- 225.-
- 230.-



235.- vistos en los pequeños discos o cilindros, les permiten a estos y por lo tanto a la serie de puas solidarias de ellos, ejecutar una rotación sobre su eje de forma que se desplacen desde su posición horizontal hacia arriba los extremos de las puas, separándoles y poniendo por consiguiente en libertad su contenido.

240.- 3°.- Perfeccionamientos según lo reivindicado en el punto 1°. caracterizados, por el hecho de que una o ambas series de puas que llevan las hojas intercaladas y las correspondientes fichas visibles pueden - cuando el registro se encuentra en la posición de completa apertura - ser desplazadas hacia adelante o hacia atrás dentro de las correspondientes correderas, de modo que es posible trasladar una o más fichas desde su posición en las puas a otras posiciones sucesivas anteriores.

245.- 4°.- Perfeccionamientos según lo reivindicado en el punto 3°, caracterizados por el hecho de que el dispositivo o dispositivos para hacer avanzar o retroceder una o ambas series de puas dentro de sus correderas están constituidos por una prolongación de los pequeños discos o cilindros objeto de la reivindicación 2°. prolongación que les permite ser desplazados hacia delante o hacia atrás dentro de las correspondientes correderas en un trecho establecido, estando para este fin previstas unas convenientes ranuras y correspondientes pernos diestros de detención en los cilindros y en las correderas, o bien inversamente aptos para mantener los mismos cilindros y por tanto la serie de puas solidaria de los mismos en posición horizontal durante dichas operaciones.

255.- 5°.- Perfeccionamientos según lo reivindicado en los puntos 1°. 2°. 3°. y 4 caracterizados por el hecho de que el mecanismo de bloqueo y de desbloqueo, constituido esencialmente

260.-



- 265.- por dos dientes o similares, dispuestos preferiblemente en correspondencia de la doble caja delantera y, también preferiblemente, acoplados a otros dos dientes similares dispuestos en correspondencia de la doble caja trasera, dientes que se alojan en los correspondientes agujeros de las respectivas dobles cajas donde se acoplan a las correspondientes correderas mediante los agujeros y las ranuras, o tan solo estas últimas, previstas en aquellas, de modo que desbloqueando un diente, o su pareja, una de las correderas delanteras y la correspondiente corredera trasera pueden desplazarse en cierto trecho de su caja, mientras que desbloqueando sucesivamente o simultáneamente el otro diente o su pareja, todas las correderas pueden desplazarse en su caja hasta la total apertura del registro, apertura regulada por otros convenientes medios de detención previstos en las correderas y en las dobles cajas.
- 270.-
- 275.-

- 6°.- Perfeccionamientos según lo reivindicado en el punto 5°., caracterizados por el hecho de que uno, o bien un par de los dientes del mecanismo de bloqueo y de desbloqueo está unido al otro diente, o bien a la otra pareja de diente, de modo que desbloqueando el primero y el correspondiente acoplado se desbloquea simultáneamente el segundo así como el correspondiente acoplado, permitiendo la apertura total del registro mientras que desbloqueando el segundo diente y el correspondiente acoplado se obtiene la apertura parcial del registro.
- 280.-
- 285.-

- 7°.- "PERFECCIONAMIENTOS INTRODUCIDOS EN LOS REGISTROS DE HOJAS INTERCAMBIABLES SUPERPUESTAS Y EN LOS REGISTROS DE FICHAS VISIBLES", todo tal y conforme se describe en la presente memoria descriptiva la cual consta de 290 líneas y a título de ejemplo se representa en los adjuntos dibujos.
- 290.-

74427

- 11 -

26 JUL



La presente memoria descriptiva consta de 11 hojas escritas a máquina por una sola cara.

Madrid, 26 JUL 1946

LUIGI LOMBARDINI

P. A.

Fig. 1

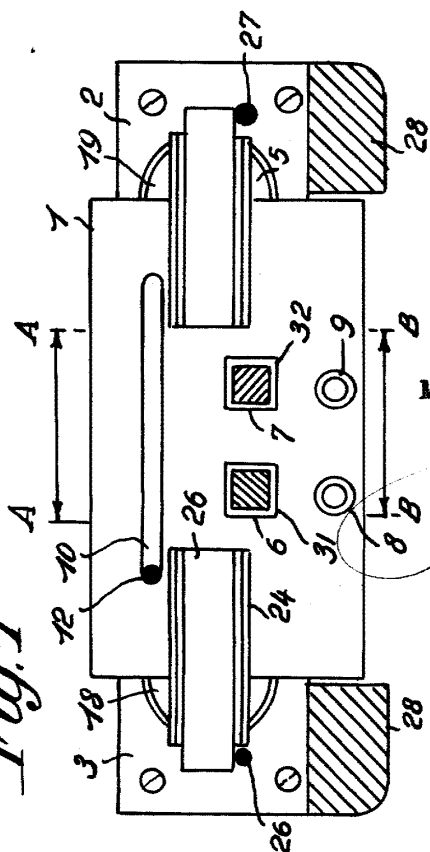


Fig. 3

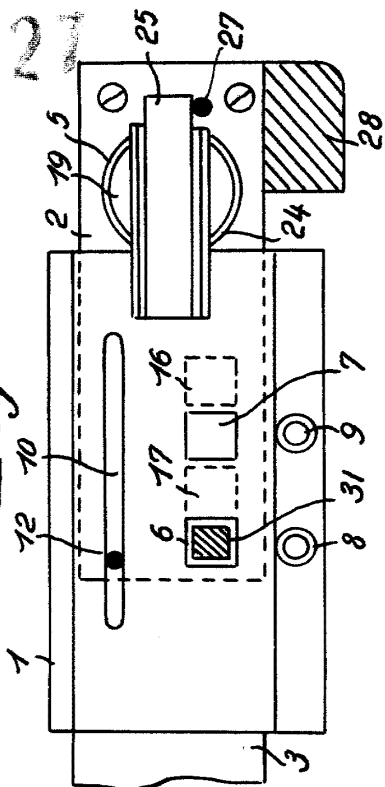


Fig. 2

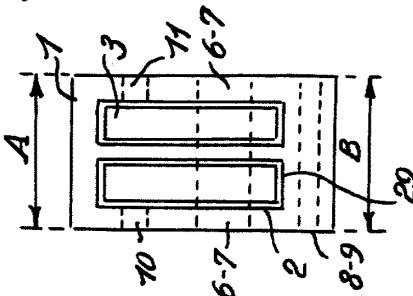
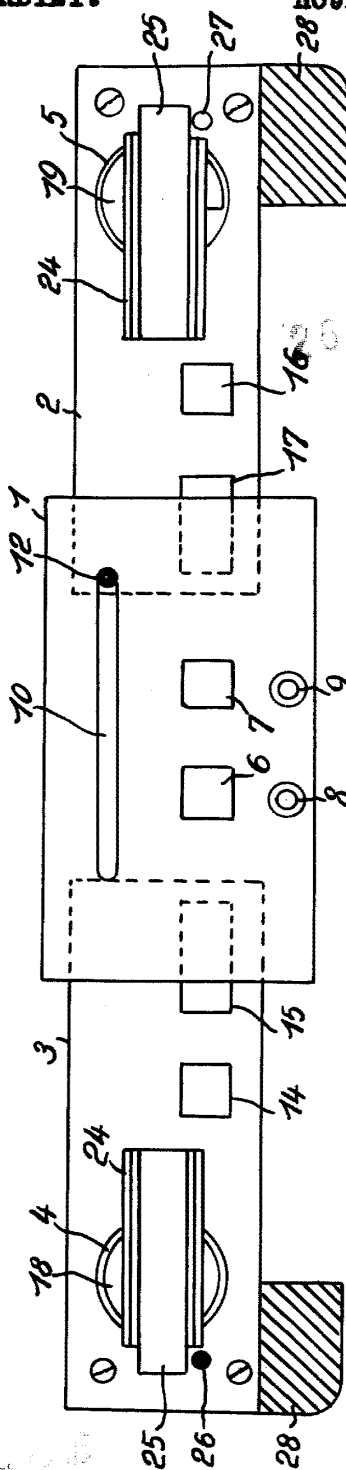


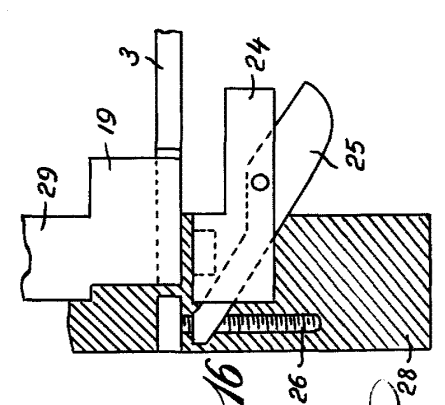
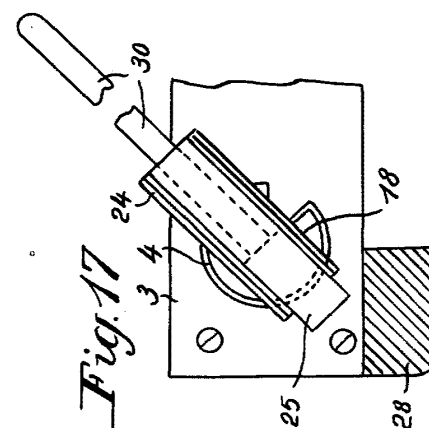
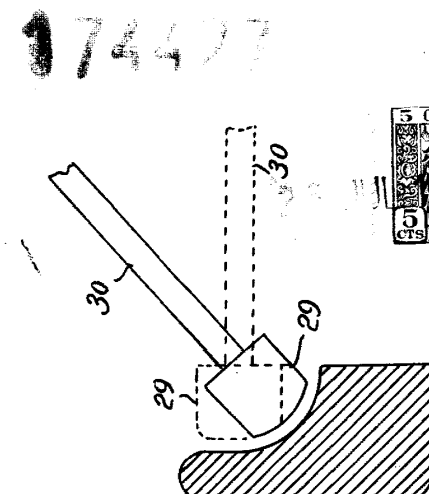
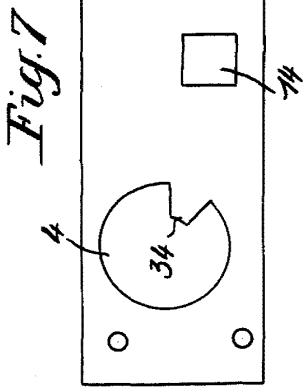
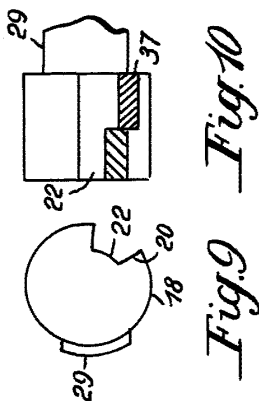
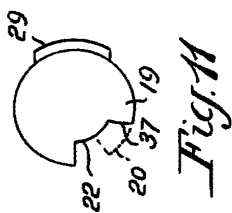
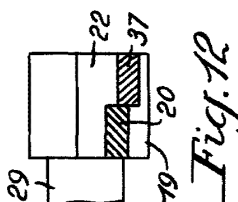
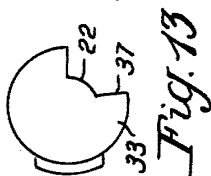
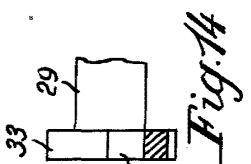
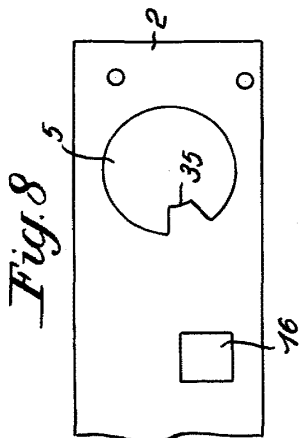
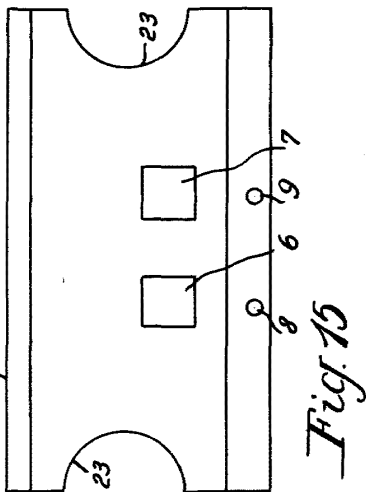
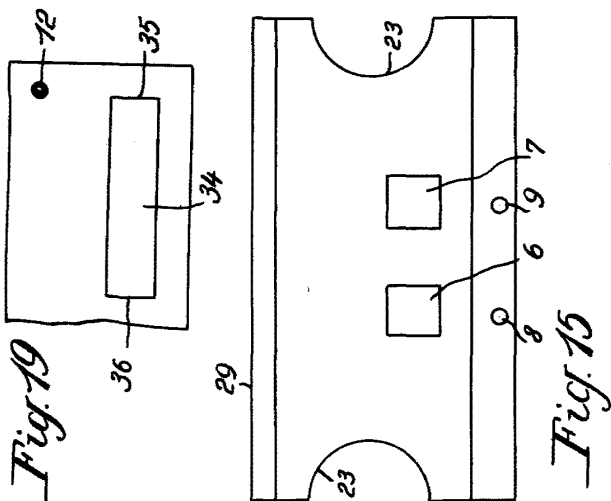
Fig. 4



Madrid, P. A.

Stamp





Madrid, 1946

Luigi Lombardini