

174397



174397

PATENTE DE INVENCION

por 20 años

para "Un perfeccionamiento en la transmisión de movimiento a las máquinas selfactinas"-----

a favor de Doña Teresa XIPELL PAGES, de nacionalidad y residencia españolas.

MEMORIA DESCRIPTIVA

5 Durante el funcionamiento de las máquinas de hilar denominadas selfactinas, se producen a veces anomalías que obliguen a una rápida interrupción del movimiento de las mismas. Esto se ha venido logrando mediante el conocido desplazamiento de las correspondientes correas transmisoras, cuando se han utilizado poleas para la comunicación del movimiento, o por la acción de interruptores, cuando tales máquinas selfactinas han sido accionadas directamente por motores eléctricos.

10 El perfeccionamiento que constituye el objeto de la patente se refiere especialmente a este caso de ser las selfactinas actuadas por un motor eléctrico, y tiene por objeto evitar que el paro de la máquina deba producirse por interrupción del funcionamiento de tal motor,
15 gracias a lo cual se producen menores alteraciones de la constancia en el régimen del mismo.

Consiste esencialmente el perfeccionamiento de que



se trata en instalar el motor eléctrico accionador de la máquina, emplazado preferentemente en alto, en una plataforma dispuesta sobre cuatro columnas que no impidan la facilidad de movimientos del operario encargado del funcionamiento, de manera que esté acoplado, directamente o con intermediación de un juego reductor, a un eje en el cual haya instalado un juego de embrague capaz de solidarizar enérgicamente un órgano montado fijo en dicho eje con otro montado loco respecto a él, para que tenga lugar el funcionamiento normal de la máquina durante el cual el movimiento del motor en marcha se transmite a ella al través de dicho eje, una correa y las correspondientes poleas, así como capaz también tal embrague de dejar sin conexión ambos órganos fijo y loco respecto al eje, para que quede totalmente interrumpida la mencionada transmisión de movimiento del motor a la máquina, estableciéndose además un juego de palancas, de tirantes o de otros órganos semejantes capaces de permitir el gobierno de dicho juego de embrague desde el lugar de vigilancia de la selfactina.

Como se comprende, el perfeccionamiento será posible traducirlo en la práctica en una gran variedad de formas corpóreas de los órganos mecánicos empleados en su realización, los cuales bastará que sean capaces de realizar la función que de acuerdo con lo expuesto les corresponda, y por ello debe considerarse tan solo como un simple ejemplo, dado en gracia a la mayor claridad en la descripción y a la mayor facilidad de comprensión por el lector, el caso de ejecución del perfeccionamiento en cuestión que a continuación se detalla refiriéndonos al adjunto dibujo, en el cual está representado tal caso de ejecución en dos vistas en alzado según proyecciones ortogonales, en las figuras 1 y 2.

Según puede verse, en el caso representado la máquina está provista de una plataforma superior 1, sostenida por cuatro columnas 2 en la cual hay instalado un motor eléctrico 3 que mediante una polea 4, una correa 5 y otra polea de mucho mayor diámetro 6 comunica su movimiento, con la velocidad reducida, a un eje 7, apoyado en cojinetes 8. Sobre este eje se halla montada loca una polea 9, por la cual pasa la correa 10 que transmite el movimiento a las poleas 11 de la selfactina. Acoplado permanente al eje 7, de manera que tenga que girar siempre con él, se halla un tambor o plato de embrague 12 que puede accionarse por medio de palancas 13, 14, móviles desde una empuñadura 15 al través de los tirantes 16, 17 y la palanca acodada 18. Durante el funcionamiento normal de la máquina, el tambor 12 se halla embragado a la polea 9 por la acción de un resorte, no visible en el dibujo; cuando por cualquier causa precisa interrumpir rápidamente el funcionamiento de la máquina, basta ti-

174397



- 3 -

rar levemente de la empuñadura 15 para que se produzca el desembague y quede loca sobre el eje 7 la polea 9, dejando de ser accionada en consecuencia por el mismo.

5 El ejemplo mismo demuestra la antes mencionada variabilidad de formas corpóreas de los órganos utilizados para lograr el fin propuesto, debiendo hacerse notar también la posibilidad de que sean variables los materiales empleados en la constitución de tales órganos.

NOTA

10 Por la patente de invención a que se refiere la presente memoria descriptiva se REIVINDICA la propiedad y la explotación exclusiva de:

1.- Un perfeccionamiento en la transmisión de movimiento a las máquinas selfactinas, especialmente aplicable a las accionadas por motor eléctrico, preferentemente dispuesto en la parte superior de las mismas en un apoyo dado por cuatro columnas, que consiste esencialmente en acoplar directamente, o como es preferible por intermediación de un juego reductor, el motor eléctrico de accionado a un eje en el cual esté instalado un juego de embrague capaz de solidarizar enérgicamente un órgano montado fijo en dicho eje con otro montado loco respecto a él, para que tenga lugar el funcionamiento normal de la máquina durante el cual el movimiento del motor en marcha se transmite a ella al través de dicho eje, una correa y las correspondientes poleas, así como capaz también tal embrague de dejar sin conexión ambos órganos fijo y loco respecto al eje, para que quede totalmente interrumpida la mencionada transmisión de movimiento del motor a la máquina, estableciéndose además un juego de palancas, de tirantes o de otros órganos semejantes capaces de permitir el gobierno de dicho juego de embrague desde el lugar de vigilancia de la selfactina.

2.- La propiedad y la explotación exclusiva del objeto de la patente, sean cuales fueren las circunstancias que concurren con su esencialidad definida en la anterior reivindicación, cual objeto es:

"Un perfeccionamiento en la transmisión de movimiento a las máquinas selfactinas".

Consta la presente memoria de tres hojas foliadas, escritas por una sola cara.

Barcelona, 13 de Julio de 1946.

P. p. de Doña Teresa XIPELL PAGÉS,

174597

FIG. 1

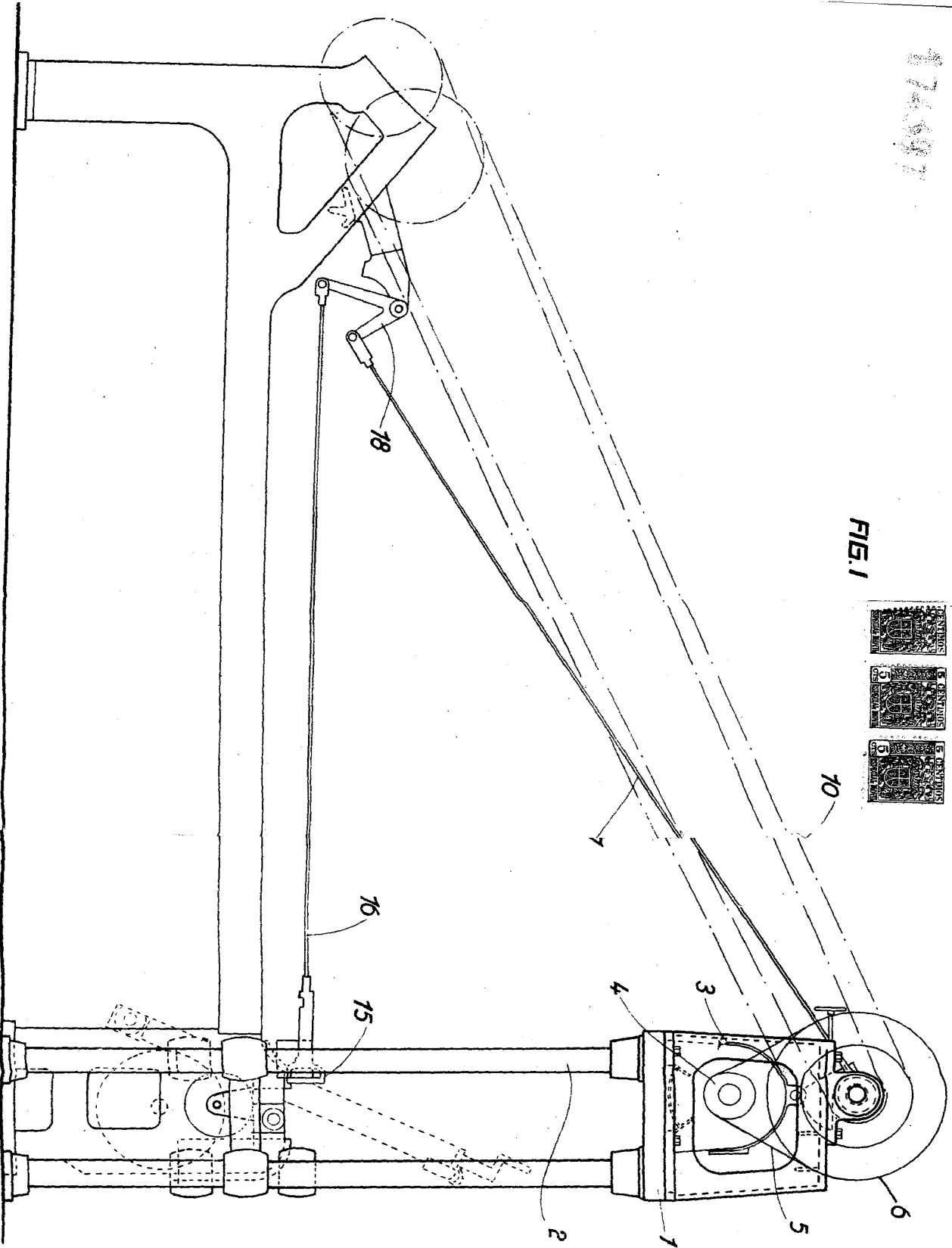
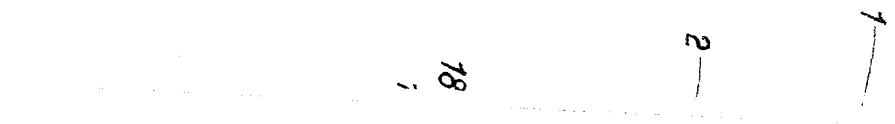
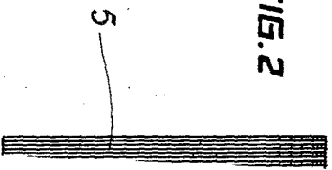
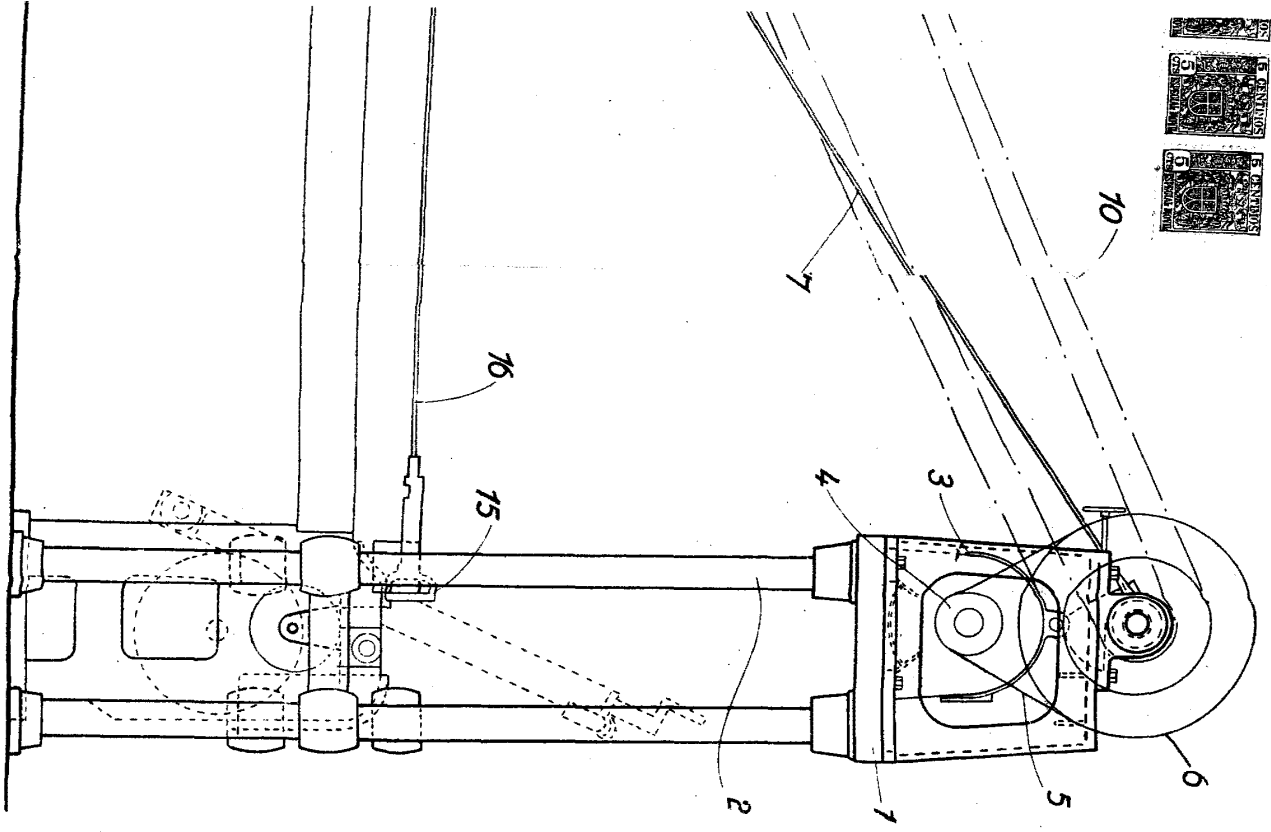
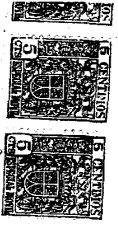


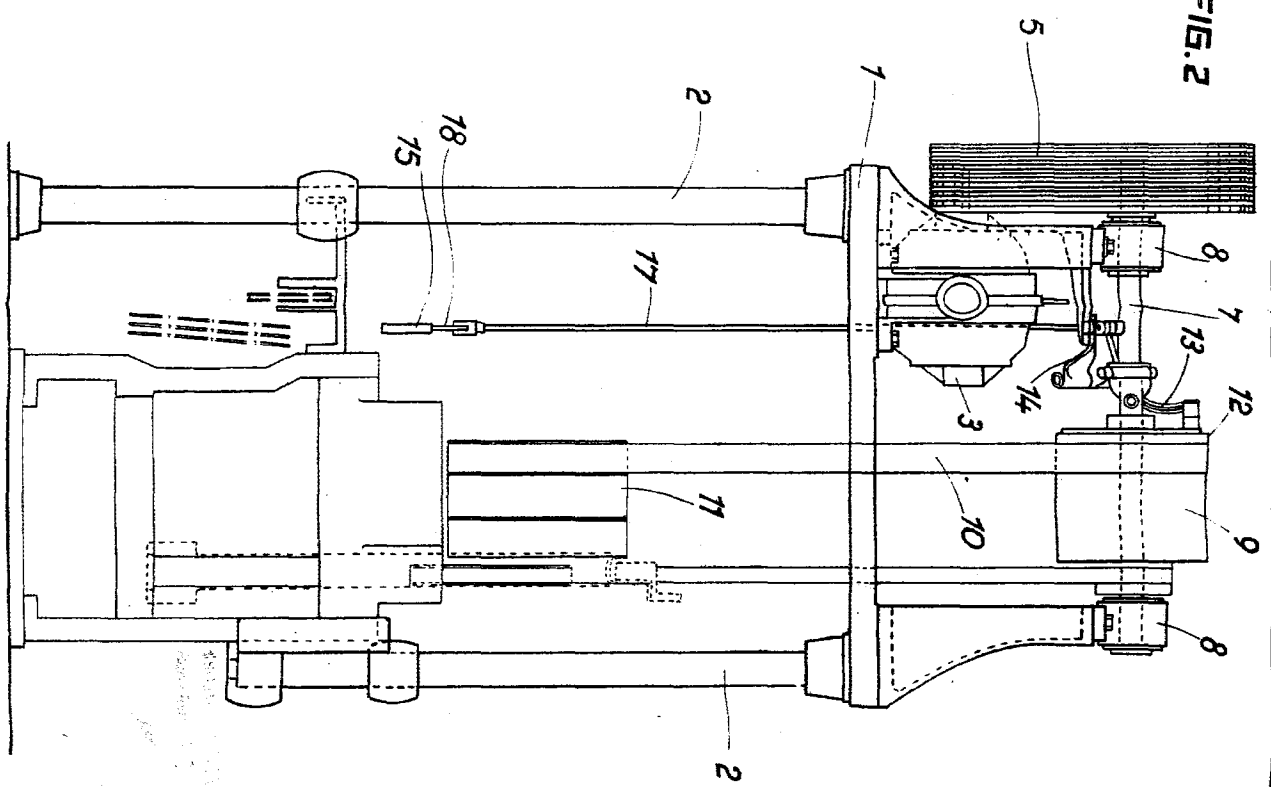
FIG. 2





2/2

FIG. 2



HOLA UNICA.