

174390

PATENTE DE INVENCION

174390



Grupo 7^a, Clase 63^a.

M E M O R I A D E S C R I P T I V A

sobre:

"PERFECCIONAMIENTOS EN LA CONSTRUCCION DE LOS DIALES INCLINABLES PARA APARATOS RECEPTORES DE RADIO".

Solicitantes: ESTABLECIMIENTOS L. LUCARDA Y CIA., S.L.

Residencia: BARCELONA, Rambla de Cataluña, 8.

Nacionalidad: Sociedad española.

Inventor: JOSE FONS PONT.

La presente invención se refiere a unos perfeccionamientos en la construcción y disposición de los diales o cuadrantes inclinables para aparatos receptores de radio.

En estos diales ya conocidos se tropieza con varios defectos substanciales consistentes, por ejemplo, en que los cojinetes o soportes van sujetos en el mueble, lo cual complica mucho el montaje para que coincidan y se ajusten las tres piezas principales que son: el dial, la caja y el chasis. Por otra parte, los diales en que está resuelta esta dificultad porque sus cojinetes-soporte están montados directamente en el chasis, adolecen del inconveniente de ser de volumen y complicación excesivos, por estar formadas de bastidores, cajas, marcos o recuadros que contienen en su interior todos los elementos necesarios, incluso el dial o escala propiamente dicho.

La característica principal del dial de construcción

174390



perfeccionada, según el presente invento, consiste en que el conjunto viene constituido simplemente por dos brazos sujetos en el chasis, cuyos extremos constituyen los dos cojinetes de una pieza giratoria de la que sobresale el cristal de la esca-
20 la al que sujeta por un solo lado y que contiene la base de la aguja, las lamparitas de iluminación con sus soportes y la tapa que cubre a éstos como a todos los demás elementos inter-
nos convenientes.

Otra característica del invento consiste en que el frenado del dial para que se mantenga en la posición de inclinación que se desée, se realiza mediante una o varias arandelas dis-
25 puestas sobre los extremos de dicha pieza giratoria y solidarias con ella, que quedan presionadas contra los correspondientes soportes fijos de los brazos, bien sea directamente o con
30 intercalación de otra u otras arandelas, por efecto de uno o varios muelles en espiral de tensión fija o preferentemente graduable, montados sobre la propia pieza giratoria con la que giran conjuntamente sin que su presión de frenaje o rozamiento se produzca en otra parte que entre las arandelas dispues-
35 tas especialmente para ello.

De acuerdo con otra característica del invento, los dos cabos del cordoncillo o cable de sujeción y desplazamiento de la aguja indicadora pueden salir uno por cada extremo de la pieza giratoria que sujeta el dial o los dos por un mismo
40 lado, debido en este caso a que en el extremo opuesto de la misma pieza giratoria puede montarse una poleita interior de retorno.

Otra particularidad del invento consiste en que el soporte de la pieza giratoria que sujeta el dial va dotado de una parte superior graduable en altura e inclinación, lo que
45



permite que un mismo tipo de dial inclinable pueda ajustarse fácilmente a varios modelos de cajas, lo que proporciona mayor libertad en la construcción de éstas.

Consiste otra característica en que sobre el mismo eje que permite la inclinación de la parte superior graduable de los soportes van montadas unas poleitas que recogen el cordoncillo procedente del dial de tal manera que sigue verticalmente al lado del brazo soporte del mando, lo que hace posible colocar el tambor del condensador variable tanto en un plano frontal como lateral respecto al dial, facilitando con ello también una mayor libertad en la construcción del aparato.

Otras características y ventajas del invento se desprenderán de la siguiente descripción que se hace con relación a los dibujos adjuntos, en los cuales se representa esquemáticamente y a título de ejemplo, no limitativo, una forma de realización del mismo.

Fig. 1 representa una vista, parcialmente en corte, de un dial inclinable perfeccionado según el invento.

Fig. 2 es una vista de perfil del mismo dial en el sentido de la flecha II de la Fig. 1.

Fig. 3 es un corte transversal del mismo dial según III-III de la Fig. 1.

Fig. 4 muestra una vista en perspectiva de uno de los extremos de la pieza giratoria que sujeta el dial.

Fig. 5 es un corte axial de uno de los extremos de la pieza giratoria que sujeta el dial, mostrando parcialmente el correspondiente soporte y el freno constituido por varias arandelas aprisionadas entre sí por un muelle en espiral de tensión graduable.

Fig. 6 es un corte transversal según VI-VI de la Fig. 5.

174390



poleillas, así como por otra de retorno 24 montada cerca del extremo opuesto de la pieza 2 y con cuya garganta el eje de giro forma asimismo tangente. Esta disposición asegura no solamente un desplazamiento uniforme de la aguja indicadora 16 en cualquier inclinación del dial, sino que además permite que el tambor del condensador variable pueda disponerse indistintamente tanto en un plano frontal como lateral respecto del dial. En la Fig. 9, el tambor 25 del condensador variable está montado en un plano frontal respecto al dial y en la Fig. 10 se ha previsto el mismo tambor citado en un plano lateral respecto al dial. Ello es posible merced a que el cordoncillo 21 sigue verticalmente al lado del correspondiente brazo soporte del mando.

Por lo que se refiere finalmente a la Fig. 8, el soporte 6 de la pieza giratoria 2 que sujeta el dial, lleva una pieza superior 26, de sección transversal de forma de U y provista sobre su eje de simetría longitudinal de varios orificios equidistantes 27. En combinación con dichos orificios, el soporte fijo 6 va dotado de un orificio 28 y por debajo del mismo de otro arqueado concéntricamente 29 de la misma separación que aquellos. Esta disposición hace posible subir y bajar la pieza 26 dentro de los límites que permitan los orificios 27 y sujetarla mediante tornillos en los orificios 28 y 29 del soporte fijo con cualquier inclinación deseada dentro del sector determinado por el orificio arqueado 29.

N O T A

Descrita suficientemente la naturaleza del invento, así como la manera de ponerlo en práctica, se hace constar que todo cuanto no altere, cambie o modifique su esencialidad, puede someterse a variaciones de detalle, siendo lo esencial

174390

144390



y por lo que se solicita patente de invención por 20 años en España, sus Colonias y Protectorados, lo que queda resumido en las siguientes reivindicaciones:

170 1ª.- Perfeccionamientos en la construcción de los diales inclinables para aparatos receptores de radio, caracterizados porque el cristal de la escala o dial está montado por un solo lado en una pieza giratoria, de la que sobresale, estando dicha pieza giratoria sujeta por sus extremos total o parcialmente tubulares en dos brazos-soporte solidarios del chasis y conteniendo la misma también la base de la aguja indicadora, 175 las lamparitas de iluminación con sus soportes y la tapa que cubre a éstos como a todos los demás elementos internos convenientes.

180 2ª.- Perfeccionamientos en la construcción de los diales inclinables para aparatos receptores de radio, según reivindicación 1ª, caracterizados porque el frenado del dial para que se mantenga en la posición de inclinación que se desee, se realiza mediante una o varias arandelas dispuestas sobre los extremos de la pieza giratoria que sujeta el dial y solidarias de ella, que quedan presionadas contra los correspondientes 185 soportes fijos de los brazos del chasis, bien sea directamente o con intercalación de otra u otras arandelas, por efecto de uno o varios muelles en espiral de tensión fija o graduable, montados sobre la propia pieza giratoria con la que 190 giran conjuntamente sin que su presión de frenaje o rozamiento se produzca en otra parte que entre las arandelas dispuestas especialmente para ello.

195 3ª.- Perfeccionamientos en la construcción de los diales inclinables para aparatos receptores de radio, según reivindicación 2ª, caracterizados porque la regulación de la ten-

174390



sión del muelle o muelles en espiral que actúan sobre las arandelas de frenaje, se realiza mediante giro de un manguito dispuesto sobre el propio muelle, que por medio de una o varias uñas penetra entre los pasos de las espirales del muelle.

200

4ª.- Perfeccionamientos en la construcción de los diales inclinables para aparatos receptores de radio, según reivindicaciones 1ª y 2ª, caracterizados porque los dos cabos del cordoncillo o cable de sujeción y desplazamiento de la aguja indicadora pueden salir uno por cada extremo de la pieza giratoria que sujeta el dial, o los dos por un mismo lado, preveyéndose en este caso en el extremo opuesto de la misma pieza giratoria una poleita interior de retorno.

205

5ª.- Perfeccionamientos en la construcción de los diales inclinables para aparatos receptores de radio, según reivindicaciones 1, 2ª y 4ª, caracterizados porque los brazos-soporte de la pieza giratoria que sujeta el dial van dotados de una parte superior graduable en altura e inclinación, permitiendo que un mismo tipo de dial inclinable pueda ajustarse fácilmente a varios modelos de muebles.

210

215

6ª.- Perfeccionamientos en la construcción de los diales inclinables para aparatos receptores de radio, según reivindicación 5ª, caracterizados porque la parte superior graduable de los brazos-soporte de la pieza giratoria está constituida por una pieza metálica que sobre su eje de simetría longitudinal va dotada de varios orificios equidistantes y yendo provistos los correspondientes soportes fijos de un orificio y por debajo del mismo de otro arqueado concéntricamente y de la misma separación que aquellos, en los cuales puede sujetarse la pieza graduable mediante dos tornillos a diversas alturas

220

225

174390



e inclinación variable.

230 7ª.- Perfeccionamientos en la construcción de los diales
inclinables para aparatos receptores de radio, según reivin-
dicaciones 1ª, 2ª y 4ª a 6ª, caracterizados porque sobre el
235 mismo eje que permite la inclinación de la parte superior gra-
duable de los soportes van montadas unas poleitas que recogen
el cordoncillo procedente del dial de tal manera que sigue
verticalmente al lado del brazo-soporte del mando, haciendo
posible colocar el tambor del condensador variable tanto en
un plano frontal como lateral respecto al dial.

8ª.- PERFECCIONAMIENTOS EN LA CONSTRUCCION DE LOS DIALES
INCLINABLES PARA APARATOS RECEPTORES DE RADIO,
tal y como queda descrito y reivindicado en la presente memo-
ria que consta de nueve hojas mecanografiadas por una sola ca-
ra y de una hoja doble de dibujos.

Madrid, 22 de Julio de 1946

Establecimientos L. Lucarda y Cia, S.L.

P.P.

Por Poder de J. GARCIA GIBCO

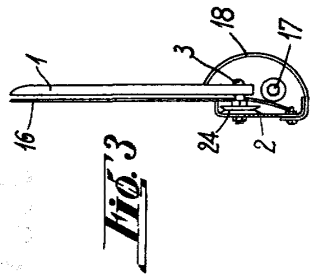


Fig. 3

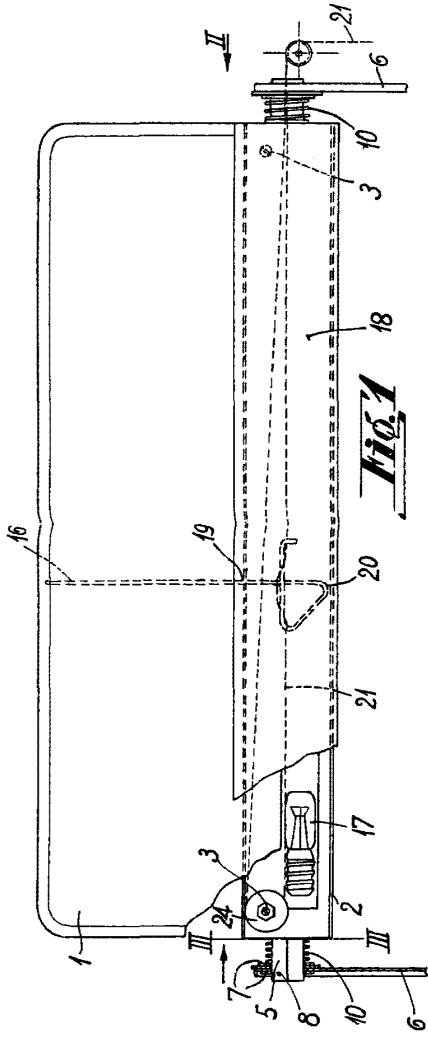


Fig. 1

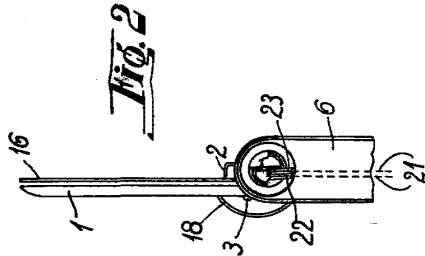


Fig. 2

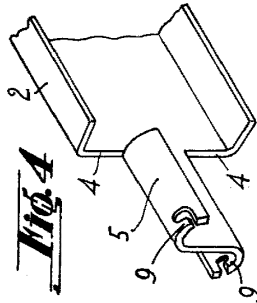


Fig. 4

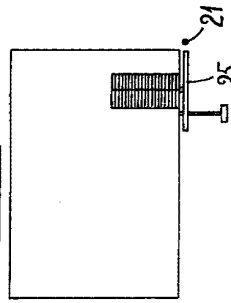


Fig. 9

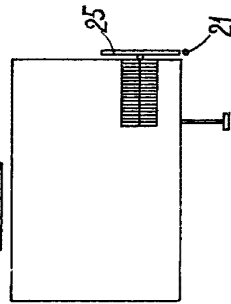


Fig. 10

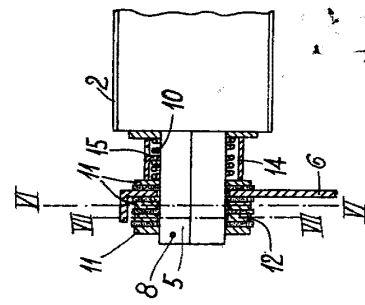


Fig. 5

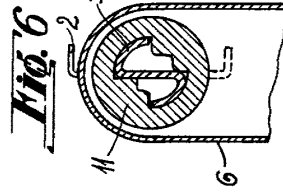


Fig. 6

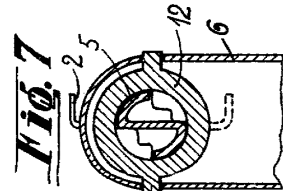


Fig. 7

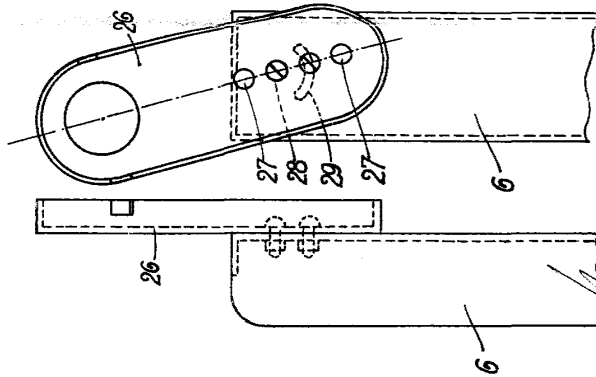


Fig. 8