



174385

E03  
CLAS. B

# MEMORIA DESCRIPTIVA

correspondiente a la solicitud de concesión de un...

MODELO DE UTILIDAD

SOLICITANTE: D. LUIS RODRIGUEZ ROSALENY

RESIDENCIA: Sanchez Barcaiztegui, 41 - 1º A y B.-

MADRID.-

ENUNCIADO: "CANALIZACION PARA DRENAJE Y RIEGO".

Prioridad: Patente n.º del

MJ/S



1 El Estatuto vigente sobre Propiedad Industrial, de  
26 de Julio de 1929, en su texto refundido publicado el 30  
de Abril de 1930, establece los caracteres de patentabili-  
5 dade de las invenciones de tipo industrial que tienen por  
objeto obtener ventajas sobre lo ya conocido, admitiendo  
por consiguiente como patentables, las nuevas máquinas, a-  
paratos, instrumentos, procesos de fabricación, etc. La am-  
plitud de conceptos previstos como patentables, ha llevado  
al legislador a aclarar (Artº. 46) que la enumeración con-  
10 tenida en dicho cuerpo legal es puramente enunciativa y no  
limitativa, haciéndola extensiva incluso a los descubrimien-  
tos de tipo científico (Artº. 47).

El Decreto de 26 de Diciembre de 1947, recogiendo  
la Orden de 18 de Noviembre de 1935, confirma el criterio  
15 legal de que también serán patentables los instrumentos, ob-  
jetos, o partes de los mismos, que aporten a la función a  
que son destinados, un beneficio o efecto nuevo, y en defi-  
nitiva que constituyan una mejora sustancial sobre lo ante-  
riormente conocido.

20 Pues bien, a tenor de lo expuesto, y en base al ar-  
ticulado que recoge los conceptos expresados, debe conside-  
rarse, que la invención a que se refiere la presente memo-  
ria, constituye una novedad industrial, con características  
y ventajas que la hacen merecedora del privilegio de explo-  
25 tación exclusiva que por ella se solicita, premiando así  
los méritos de quien aporta a la industria del país una me-  
jora efectiva y precisamente comprendida entre las enuncia-  
das por la Ley como patentables. (Arts. 46 y 47 en relación  
con el 171, en su nueva redacción afectada por la Orden de  
30 18 de Noviembre de 1.935).



1971

BAD ORIGINAL

1

Esta solicitud se concreta, como indica su enun-  
ciado, a una canalización para drenaje y riego, que estará  
compuesta por una serie de porciones tubulares con sus ex-

5

tremos abultados de forma especial al objeto de que pueda  
producirse el acoplamiento de unos tubos sobre otros con  
el fin de formar la canalización de que se trate, que pue-  
de además disponerse no solamente en línea recta sino for-

10

mando una serie de puros de inflexión o ángulos en virtud  
de las necesidades del terreno sobre el cual se adapte la  
canalización en cuestión; también, como es natural, en vir-  
tud del acoplamiento mutuo de los respectivos extremos de  
cada dos tubos adyacentes podrán disponerse los mismos for-  
mando determinadas zonas arqueadas, por ejemplo para bordear  
terrenos que presenten tal configuración.

15

Fundamentalmente se trata de una porción tubular  
preferentemente de sección circular, que por ambos extremos  
está dotada de una especie de cabezas capaces de disponerse  
por machihembrado con las que presenten otros tubos o por-

20

ciones de los mismos similares al citado. Naturalmente los  
abultamientos previstos en cada uno de los extremos de cada  
porción tubular será distintos entre sí al objeto de que uno  
haga las veces de macho en tanto que el otro pueda conside-  
rarse como una hembra para acoplar partes opuestas de tubos  
semejantes.

25

Con objeto de que la esencia de la invención se  
comprenda mejor se describe seguidamente con ayuda del jue-  
go de planos adjunto en el cual se muestra lo siguiente:

30

Figura 1ª, alzado de una porción tubular según  
la invención, en la que aparecen claramente las cabezas o  
abultamientos que han de prevverse en los extremos libres de

BAD ORIGINAL

174385



1

la porción tubular propiamente dicha.

Figura 2<sup>a</sup>, alzado frontal de la propia porción tubular de la figura 1<sup>a</sup> visto por la zona que comprende el abultamiento que llamaremos macho.

5

8 Figura 3<sup>a</sup>, alzado asimismo frontal del abultamiento incorporado en oposición al representado en la figura 2<sup>a</sup>, o lo que es lo mismo el que hará las veces de hembra.

10

Figura 4<sup>a</sup>, muestra una sección de un terreno en el que se haya dispuesto una conducción para drenaje del mismo terreno a base de porciones tubulares según la invención, dispuestas o acopladas unas a continuación de otras.

15

Figura 5<sup>a</sup>, corresponde a una vista en alzado de una canalización dispuesta para riego sobre la superficie de un terreno cualquiera, también a base de porciones tubulares según la invención.

20

Figura 6<sup>a</sup>, representa una sección según la línea de corte A-B de la figura 5<sup>a</sup>.

Figura 7<sup>a</sup>, muestra la situación de tuberías o canalizaciones para drenaje de un terreno, tal y como se indica en la figura 4<sup>a</sup>, con la particularidad de que aquí las canalizaciones están vistas según una sección transversal del conjunto, comprendiendo el terreno que se desea drenar.

25

Como puede comprobarse la esencia de la invención consiste en unas piezas o porciones tubulares que se refieren generalmente con 1, obtenidas preferentemente en materiales moldeables y de sección circular, que por sus extremos o embocaduras se abultan en una especie de cabezas referenciadas con 2 y 3 respectivamente, las cuales son en términos generales abarriladas. Observese que la cabeza 2,

30

174385



1 que llamaremos macho, presenta cerca de su borde anular li-  
bre, una pareja de resaltes periféricos próximos entre sí  
que se indican con 4. Entre tanto, el abultamiento o cabeza  
3 dispondrá de unos rehundidos que se referencian con 5 que  
5 están desfasados entre sí 120°, tal y como se observa en la  
figura 3ª. Los indicados rehundidos 5 ocupan toda la exten-  
sión longitudinal de la correspondiente cabeza o abultamien-  
to 3, al tiempo que los mismos vistos en planta, ofrecen una  
forma aproximadamente elíptica.

10 En lo que pudiéramos llamar la zona central de  
cada una de las porciones tubulares, es decir, concretamente  
la zona referenciada con 1, se ha previsto la posibilidad  
de efectuar una serie de incisiones que se indican con 6,  
dispuestas en sentido transversal en orden a la utilización  
15 de la canalización que se conforme mediante el acoplamiento  
sucesivo de unidades, tales como la descrita, para drenar  
cualquier terreno, como puede ser por ejemplo, la superfi-  
cie del juego de un campo de football, de una pista de tenis,  
etc., etc. En tal sentido si se observa la figura 4ª se  
20 aprecia que la canalización de drenaje viene constituida  
por el acoplamiento sucesivo de una serie de porciones tu-  
bulares 1, tal como la representada en la figura 1ª, de mo-  
do que las cabezas 3 de cualquiera de ellas penetrarán en  
las cabezas o abultamientos 2 de la inmediatamente siguien-  
te, de tal modo que el conducto así formado dispondrá de  
25 unas zonas de recepción de agua filtrada constituidas en  
parte por los rehundidos o entrantes 5, al tiempo que tam-  
bién penetrará agua por las incisiones 6 practicadas en las  
diferentes porciones de la conducción o canalización, que  
30 a tal efecto estarán orientadas hacia arriba, de modo que

10:2:72

174<sup>6</sup>385



1 el agua que penetra en la conducción propiamente dicha podrá circular por el fondo de la misma, que a tal efecto estará convenientemente inclinada a efectos de desaguar en el lugar correspondiente.

5 Sin embargo, con la misma estructura, excepción hecha de la provisión de incisiones o ranuras 6, se compondrá una canalización para riego, tal como se muestra en la figura 5<sup>a</sup>, de modo que el agua a presión que circula por la canalización formada por la agrupación de sucesivas por-  
10 ciones 1 pueda fluir al exterior precisamente por los huecos o rehundidos 5 pertenecientes a cada una de las diferentes cabezas 3 de cada porción tubular 1, que no quedan totalmente cubiertos, tales rehundidos 5, por el acoplamiento o machihembrado que se realiza de tales cabezas res-  
15 pecto a las que se referencian con 2 pertenecientes a tubos inmediatos. Se comprende por lo expuesto que la versatilidad de la canalización es considerable por cuanto que yendo enterrada puede cumplir la misión de conducción de drenaje de cualquier terreno, en tanto que sobre superficie  
20 cumple perfectamente funciones de canalización para riego.

Naturalmente, aunque no se ha representado se deduce que el acoplamiento que se producirá entre las cabezas 2 de cada tubo y la correspondiente 3 de un tubo adyacente, es tal que permite angulaciones entre las porciones enchufadas, de tal modo que puede conseguirse puntos de in-  
25 flexión y quiebros en el conjunto de la canalización.

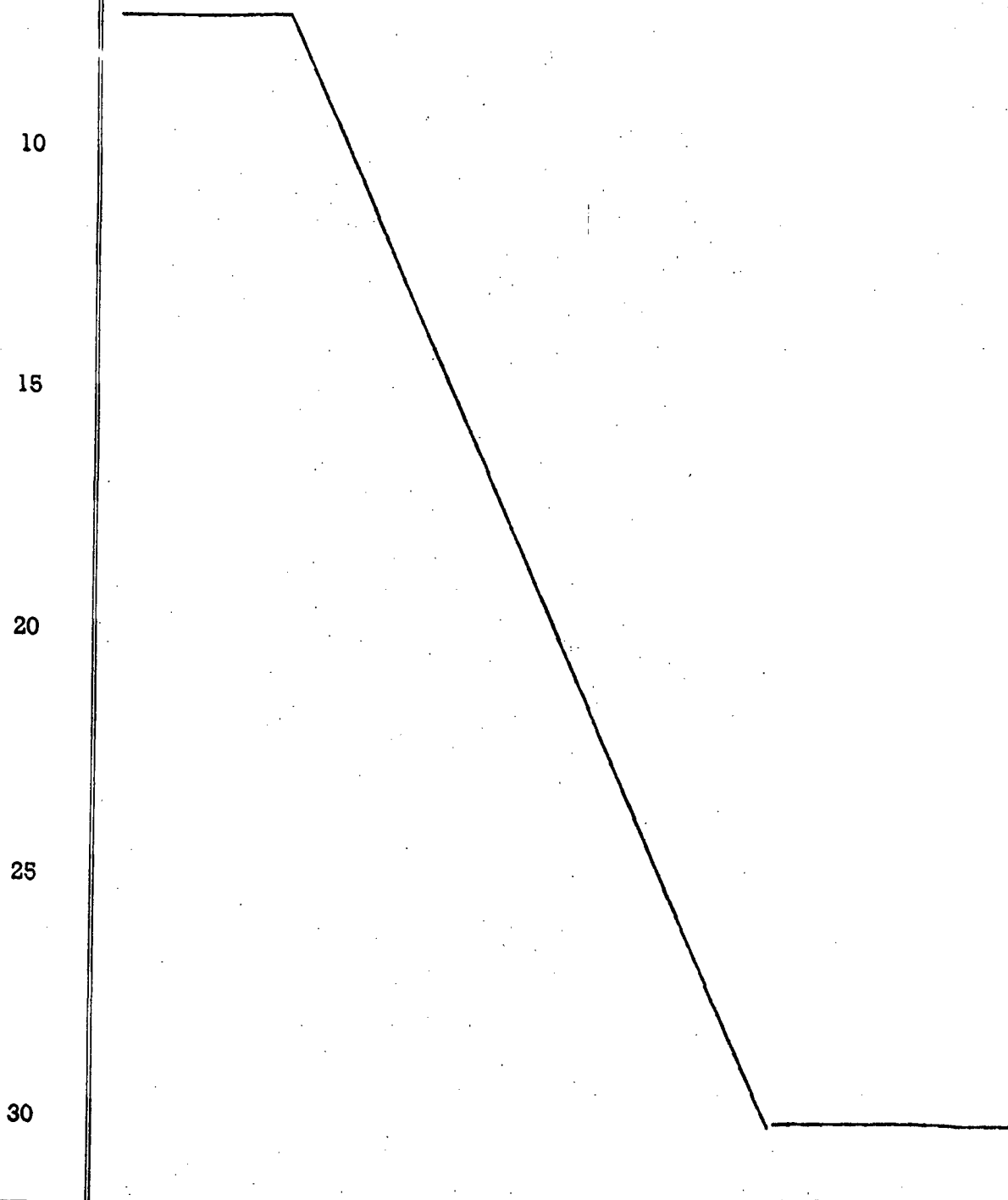
No se considera necesario hacer más extensa esta descripción para que cualquier persona perita en la materia comprenda perfectamente la idea que se desea patentar  
30 así como las ventajas que de su realización industrial han



174385

1 de derivarse.

5 Por todo ello, y para evitar posibles imitaciones, se presenta esta solicitud pidiendo la explotación exclusiva de la idea descrita, de acuerdo con las consideraciones y puntos que se desean reivindicar, que se concretan en las páginas siguientes:



10-12-72

174385



1 Hecha la descripción a que se refiere la memoria  
que antecede, es preciso insistir en que los detalles de  
realización de la idea expuesta, pueden variar, es decir,  
que pueden sufrir pequeñas alteraciones, basadas siempre  
5 en los principios fundamentales de la idea, que son en esen-  
cia los que quedan reflejados en los párrafos de la descrip-  
ción hecha. En efecto, el Artículo 48 del Estatuto vigente  
sobre Propiedad Industrial, establece como no patentables,  
en su apartado tercero, "los cambios de forma, dimensiones,  
10 proporciones y materias de un objeto ya patentado" fijando  
así el criterio del legislador en el sentido de que paten-  
tada una idea que pueda dar lugar a una realidad práctica  
e industrializable, nadie podrá apoyarse en ella para, a  
pretexto de haber introducido ligeras modificaciones, pre-  
15 sentarla como nueva y propia.

Este principio, en cuanto al alcance de la protec-  
ción del objeto patentado se refiere, se halla confirmado  
por numerosas Sentencias del Tribunal Supremo, y entre -  
ellas, como más terminantes, en las de fechas 16 de octubre  
20 de 1954, 23 de enero de 1959, 20 de marzo de 1964 y otras.

Establecido el concepto expresado, en cuanto a la  
amplitud que debe darse a la protección solicitada, se re-  
dacta a continuación la Nota de Reivindicaciones, de acuer-  
do con lo que se establece en el último párrafo del apar-  
25 tado tercero del Artículo 100 de la Ley, sintetizando así  
las novedades que se desean reivindicar:

#### NOTA DE REIVINDICACIONES

30 En resumen, el privilegio de explotación exclusi-  
va que se solicita, recaerá sobre las reivindicaciones si-  
guientes:

174385



19 NOV 1971

1  
5  
10  
15  
20  
25  
30

1. CANALIZACION PARA DRENAJE Y RIEGO, que constituyéndose mediante una serie de porciones tubulares a base de material plástico preferentemente, acopladas una a continuación de otra, esencialmente se caracteriza porque cada una de las porciones tubulares presenta sus correspondientes extremos abultados en forma generalmente abarri-gada, en uno de cuyos abultamientos existe una pareja de resaltes anulares próximos a la embocadura y paralelos entre sí, en tanto que el otro abultamiento presenta dos rehundidos longitudinales desfasados a 120º, que en planta ofrecen forma aproximada de una elipse.

2. CANALIZACION PARA DRENAJE Y RIEGO, según reivindicación 1, caracterizada porque la porción tubular comprendida entre los abultamientos extremos puede incorporar incisiones o calados transversales situados en el ángulo que definen los 120º de desfase entre los citados rehundidos de uno de los abultamientos.

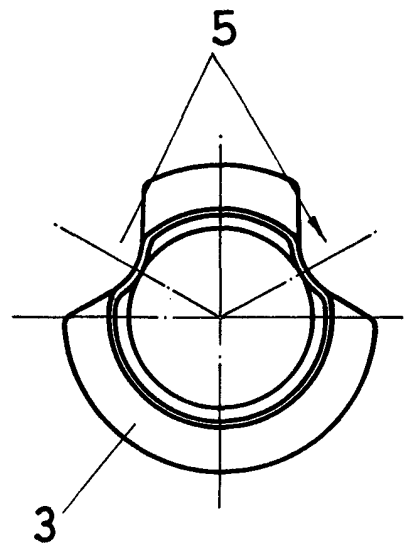
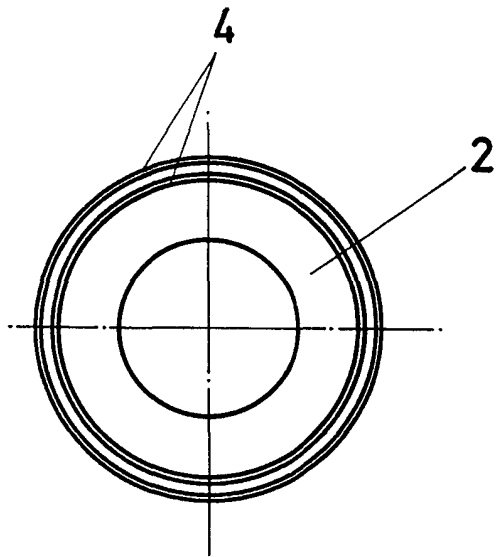
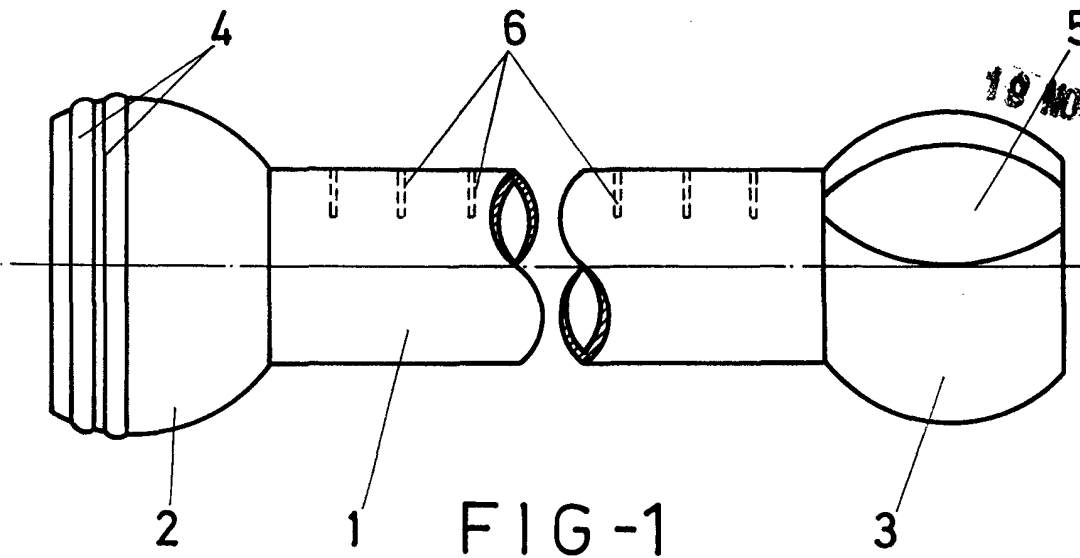
3. Se reivindica por último, como objeto sobre el que ha de recaer el Modelo de Utilidad que se solicita: "CANALIZACION PARA DRENAJE Y RIEGO".

Todo conforme queda descrito y reivindicado en la presente Memoria descriptiva que consta de nueve páginas mecanografiadas y dibujos adjuntos.

Madrid, 19 Noviembre 1971

BERNARDO UNGRIA

E.P.



**ESCALA VARIABLE**

Madrid, 19 de noviembre de 1971

**BERNARDO UNGRIA**

P. P.

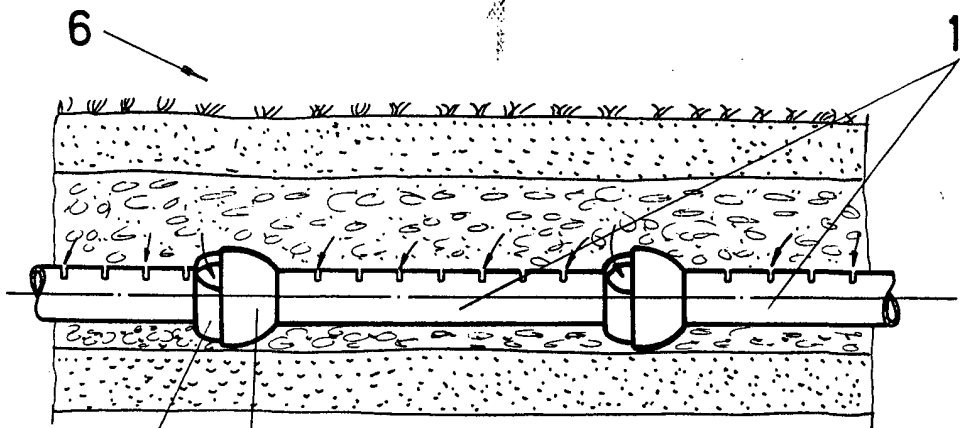


FIG-4

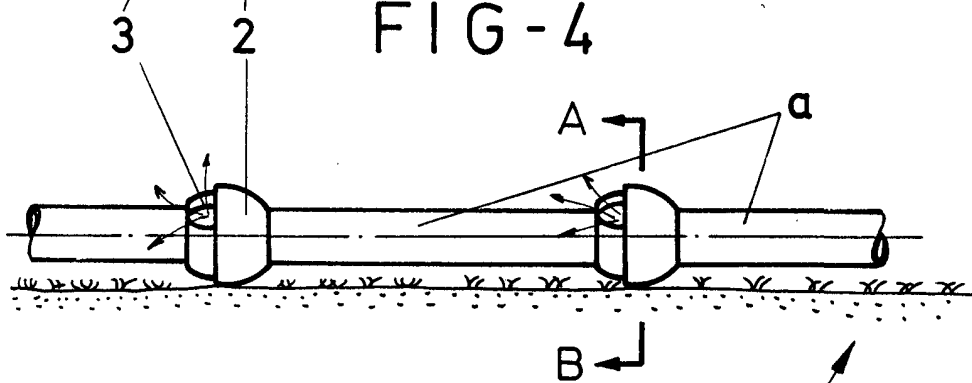


FIG-5

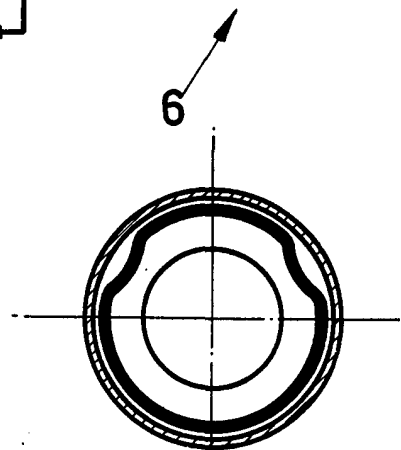


FIG-6

A-B

ESCALA VARIABLE

Madrid, 19 de noviembre de 1971

BERNARDO UNGRIA

p. p.



6  
↙

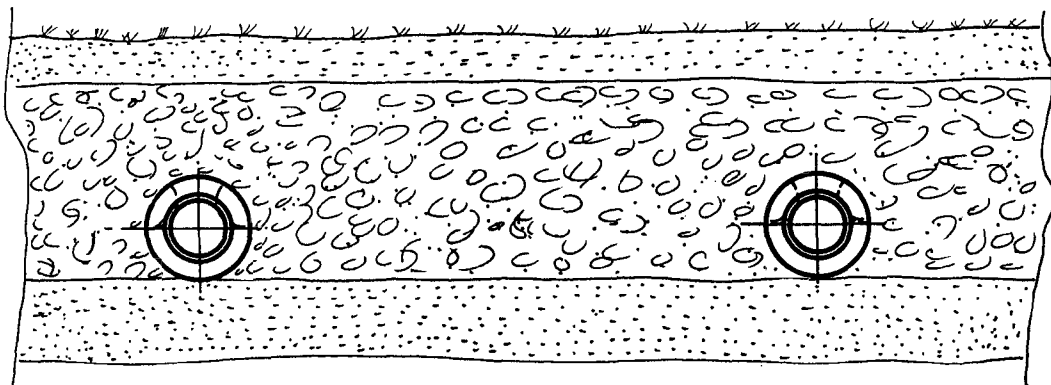


FIG-7

**ESCALA VARIABLE**

Madrid, 19 de noviembre de 1971

**BERNARDO UNGRIA**

P. P.