



174373



que se destina, las ventajas siguientes:

a.- Imparte una protección segura y eficaz.

b.- Posibilita un facil y rápido cambio del cristal filtrante.

10 c.- Posee dispositivo orientable y ajustable, de apoyo sobre la cabeza del usuario.

d.- Es realizable, por estampado, en plancha de materiales incombustibles, neutros y aislantes, como por ejemplo plancha de fibra de vidrio.

15 En la adjunta hoja de planos, para facilidad de la descripción, a título de ejemplo y sin caracter limitativo alguno, por lo tanto, se ha representado una forma preferida de realización del modelo que se preconiza.

La figura 1 representa una vista frontal

20 La figura 2 representa una vista en alzado lateral y

La figura 3 representa una vista en planta, con parte semiseccionada.

25 Puede apreciarse que la careta consta de una mascarilla laminar (1), curvada, con un saliente que presenta cara plana y ventanilla asiento del cristal, el cual cristal (2) se fija mediante flejes (3) y tornillos (4).

30 El dispositivo de aplicación al usuario consta de un arco (5) que, mediante tornillos de aprieto (6) se fija a la mascarilla, en combinación con el aro (7) cuya longitud se ajusta por el mando (8) que acciona a un sistema de pñón y cremallera, con engatillado posicional.

35 Este modelo es realizable en cualesquiera tamaños y materiales adecuados, siendo susceptible de toda clase de modificaciones de detalle, en tanto que estas no altera-



ren su fundamento.

-:- N O T A -:-

Los puntos de invención propios y nuevos que se presentan para que sean objeto de este registro de Patente de Modelo de Utilidad, por veinte años, en España, son los siguientes:

1º.- Careta protectora, para soldadores, caracterizada porque consta de una mascarilla curvada, con un saliente de marco plano que sirve de asiento para el cristal, el cual se fija, por dentro, mediante flejes y tornillos, presentando dispositivo de asiento en la cabeza del usuario, consistiendo el citado dispositivo en un arco plano que, mediante tornillos, se fija a la mascarilla, en combinación con un arco de apertura variable por accionamiento a mando con piñon y cremalleras y enclave posicional.

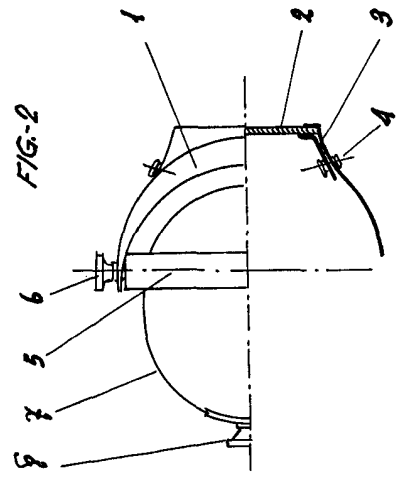
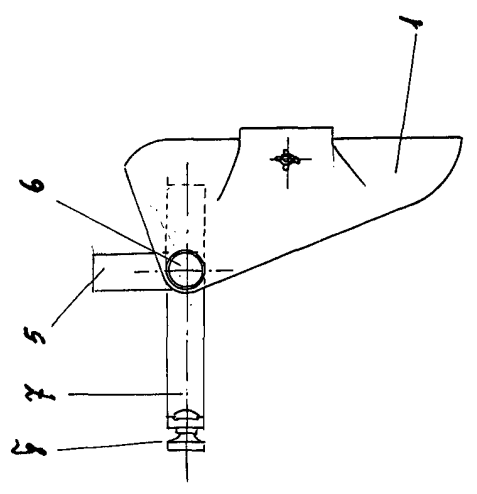
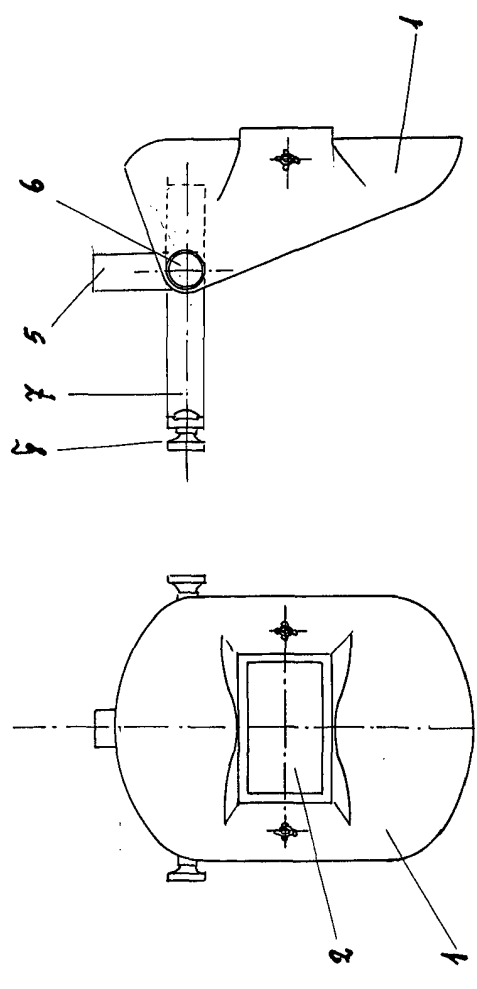
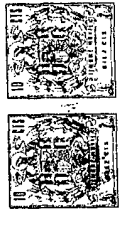
2º.- "CARETA PROTECTORA, PARA SOLDADORES".-

Tal y como se ha descrito en la memoria que antecede y para los fines que se han especificado, representado en el dibujo que se acompaña.

Consta la presente memoria descriptiva de tres hojas escritas a máquina por una sola cara.

Madrid, 19 de Noviembre de 1.971.-

  
DOMINGO BIAZ UNGRIA  
P.E.



Handwritten marks or scribbles in the upper right corner of the page.