



204373

174371



que se destina, las siguientes ventajas:

a.- Proporciona una protección segura y eficaz.

b.- Posibilita el recambio facil y comodo del cristal neutro.

10

c.- Permite el acoplamiento de la mirilla de puerta portacristal filtrante batiente.

d.- Limita, por descanso en el asa, la oscilación de la puertecilla, dejando visualidad suficiente para punteado, y permitiendo un cierre, por accionamiento con la misma mano con que se empuña dicha asa.

15

e.- Tiene asa cerrada que permite un comodo asido y manejo.

f.- Es realizable, por estampado, en materiales incombustibles, refractarios, neutros y aislantes, como, por ejemplo, fibra de vidrio.

20

En la adjunta hoja de planos, para facilidad de la descripción, a título de ejemplo y sin caracter limitativo alguno, por lo tanto, se ha representado una forma preferida de realización de la pantalla que se preconiza.

25

La figura 1 representa una vista frontal.

La figura 2 representa una vista en alzado lateral.

La figura 3 representa una vista en alzado, en sección.

30

La figura 4 representa una vista por dentro y

La figura 5 representa una vista en planta.

Puede apreciarse que esta pantalla consta de un cuerpo laminar, en forma de capilla, con faldón oblicuo (1) con un saliente frontal abierto en ventanilla rectangular (2), llevando fijado una lamina prensora (3) que sujeta al

35



crystal neutro (4) y con tolerancia de separación, fijable posicionalmente por tornillo (5), permitiendo el recambio del cristal.

40 Por dentro, lleva enganches (6) que, mediante - tornillos (7), sujetan a la mirilla (8) de puertecilla portacristal filtrante (9) batiente.

45 La puertecilla (9), mediante su saiente (10) es accionable manualmente y, abierta, descansa sobre el asa - (11), con abertura suficiente para el punteado, cerrandose despues de soldar.

Uno relieves refuerzan la pantalla.

El asa (11) es cerrada y se fija mediante tornillos o remaches.

50 Este modelo es realizable en cualesquiera tamaños y materiales adecuados, siendo susceptible de toda clase de modificaciones de detalle, en tanto que estas no alteren su fundamento.

-:- N O T A -:-

55 Los puntos de invención propios y nuevos que se presentan para que sean objeto de este registro de Patente de Modelo de Utilidad, en España, por veinte años, son los siguientes:

60 1º.- Pantalla manual, para soldadores, caracterizada por que, comprende una mascarilla laminar, en forma de capilla con faldon inclinado y eventuales relieves de refuerzo, que presenta una saliente frontal en el que se abre una ventanilla rectangular, descansando el cristal neutro que queda aprisionado por otro elemento laminar, con ventanilla, susceptible de relativa separación y fijable por tornillo, 65 posibilitando el cambio del cristal.

204373

17437



70

2º.- Pantalla manual, para soldadores, según reivindicación anterior, caracterizada por que, mediante enganches y tornillos, permite acoplamiento de mirilla con puertecilla porta cristal filtrante batiente, la cual, mediante el saliente, permite la oscilación que queda limitada por apoyar sobre el asa.

75

3º.- Pantalla manual, para soldadores, según reivindicaciones anteriores caracterizada porque posee asa posicionada de modo que actua como tope limitador de apertura de la puertecilla de la mirilla.

4º.- "PANTALLA MANUAL, PARA SOLDADORES".-

Tal y como se ha descrito en la memoria que antecede y para los fines que se han especificado, representado en el dibujo que se acompaña.

80

Consta la presente memoria descriptiva de cuatro hojas escritas a máquina por una sola cara.

Madrid, 19 de Noviembre de 1.971.

**DOMINGO DIAZ UNGRIA**  
P.P.

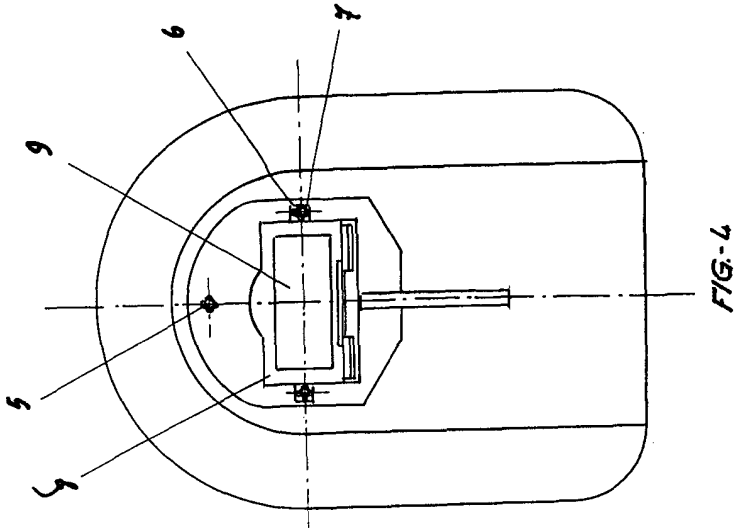
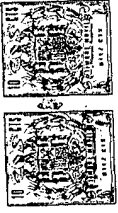


FIG-1

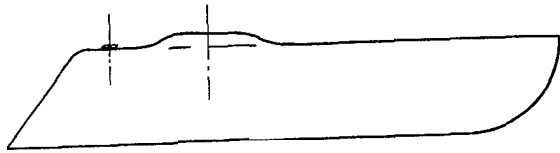


FIG-2

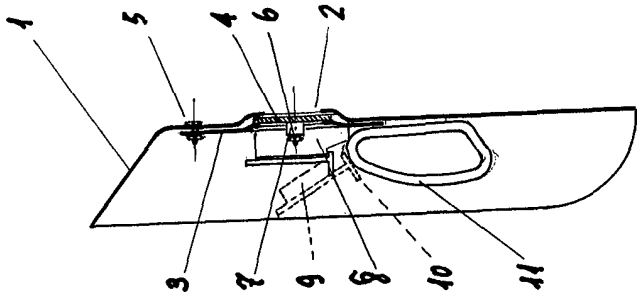


FIG-3

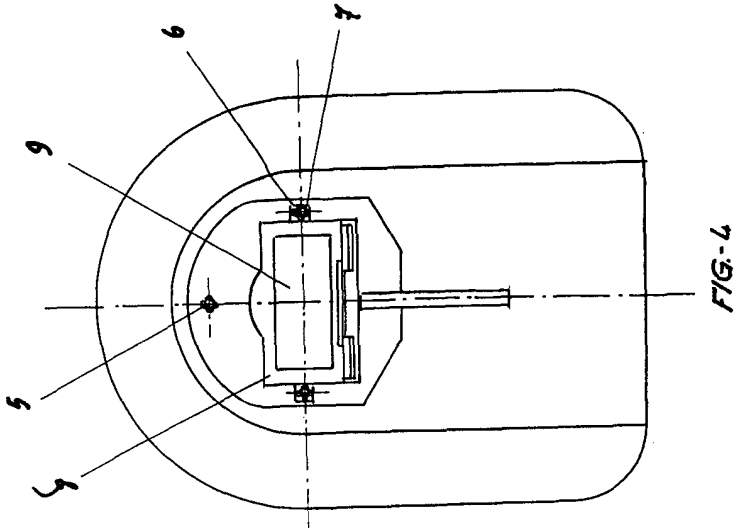


FIG-4

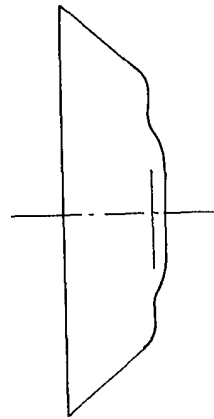


FIG-5