





un radiador tipo zócalo de dimensiones reducidas y cuya instalación se efectúa precisamente en la parte inferior de las paredes de los aposentos o habitaciones.

5

El radiador propiamente dicho, está constituido por un tubo de cobre por cuyo interior circula el agua caliente, habiéndose acoplado sobre dicho tubo unas láminas de aluminio continuas de perfil cuadrado o rectangular que son las que efectúan la transmisión del calor al ambiente.

10

Los citados radiadores van montados sobre unos soportes dotados de las correspondientes guías, que permiten el acoplamiento de un blindaje protector constituido por unas placas metálicas móviles con las cuales se regula la temperatura según la abertura de las mismas.

15

Otra ventaja del nuevo radiador es la de que el volumen de agua del circuito es mínimo y la transmisión del calor instantánea, reduciéndose por consiguiente el consumo del combustible para la obtención de la energía calorífica.

20

Para que la idea general anteriormente expuesta pueda ser más fácilmente comprendida en la descripción que sigue, vamos a referirnos a la lámina de dibujo que se acompaña la cual nos muestra un caso de realización práctica, naturalmente que tratándose de un ejemplo aclaratorio, el dibujo en cuestión deberá interpretarse con amplio criterio y sin carácter limitativo alguno.

25

19 NOV



- 3 -

En dicho dibujo se representa en la fig. 1, una vista lateral y frontal del nuevo radiador, en la fig. 2, una vista de los soportes sobre los cuales se instalan los radiadores-zócalo y en la fig. 3, una vista del blindaje del nuevo radiador con las tapas móviles del blindaje protector.

Sobre el tubo de cobre -1-, van montadas a presión las láminas de aluminio -2- constituidas cada una de ellas por una lámina continua de forma cuadrada o rectangular provista de unos embutidos verticales -3- en cada una de las porciones que constituyen la lámina continua.

El montaje del tubo calefactor es de una gran simplificación con la ventaja, bajo el punto de vista económico por resultar su precio de coste sumamente reducido, ya que al ser un tubo de pared delgado requiere únicamente una unión o soldadura con estaño, para la prolongación del mismo.

El soporte -4-, permite su prolongación de forma telescópica colocándose las piezas -5-, en los puntos de unión de las mismas. Sobre los soportes -6- se colocan los radiadores constituidos por el tubo -1- y la lámina continua -2- colocándose por último las placas metálicas -7- que van sujetas directamente a la altura del zócalo mediante la guía -8- regulándose la temperatura de calefacción gracias a la movilidad de dichas tapas -7- las cuales en posición abierta dejan escapar el calor termo-corriente por no hallarse tapada la parte inferior del citado blindaje.



Dicho blindaje disimula los elementos calefactores ocupando un mínimo de espacio, sin perjudicar la estética de la habitación.

5 Descrita suficientemente la naturaleza y características de éste nuevo radiador perfeccionado para instalación de calefacción central, se ha de hacer constar la posibilidad de que sean variables sus materiales, formas y tamaños, así como también podrán introducirse variaciones secundarias que no alteren la esencialidad de su objeto, que se pone de manifiesto en la siguiente

10

NOTA REIVINDICATORIA  
==== =====

Los puntos nuevos, no conocidos ni practicados en España, sobre los cuales desea recaigan las reivindicaciones del presente Modelo de Utilidad, son:

15

1.- Radiador perfeccionado para instalación de calefacción central, caracterizado esencialmente por estar constituido por un tubo metálico preferentemente de cobre sobre el cual van montadas a presión una lámina metálica continua preferentemente de aluminio, de forma cuadrada o rectangular y porque dicho radiador va montado sobre unos soportes instalados en el zócalo, de las paredes de la habitación correspondiente, comprendiendo dichos soportes unas guías y unos paneles telescópicos con piezas que recubren las correspondientes uniones.

20

25

2.- Radiador perfeccionado para instalación de calefacción central, caracterizado por comprender un blindaje protector constituido por unas placas metálicas

18 NOV



- 5 -

móviles, que se acoplan directamente a los soportes y guía de la reivindicación primera regulándose la temperatura de calefacción mediante la posición de dicha tapa móvil.

5

3.- "RADIADOR PERFECCIONADO PARA INSTALACION DE CALEFACCION CENTRAL", de conformidad en un todo en lo esencial y fines industriales a lo descrito en la precedente memoria descriptiva y gráficamente representado en los adjuntos planos para su mejor comprensión.

10

Esta memoria consta de CINCO hojas escritas ó mecanografiadas por una sola cara a doble espacio.

Madrid, 18 NOV 1919

Por autorización de los interesados

JOSE LOPEZ CORTES  
P.P.

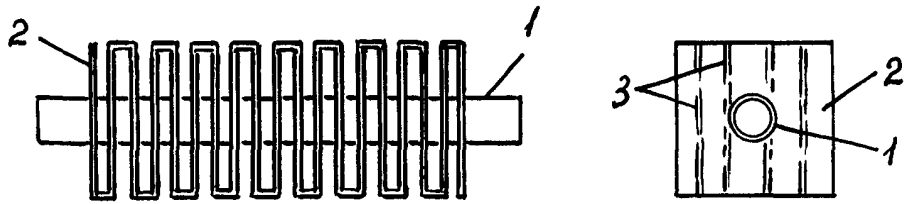


FIG. 1

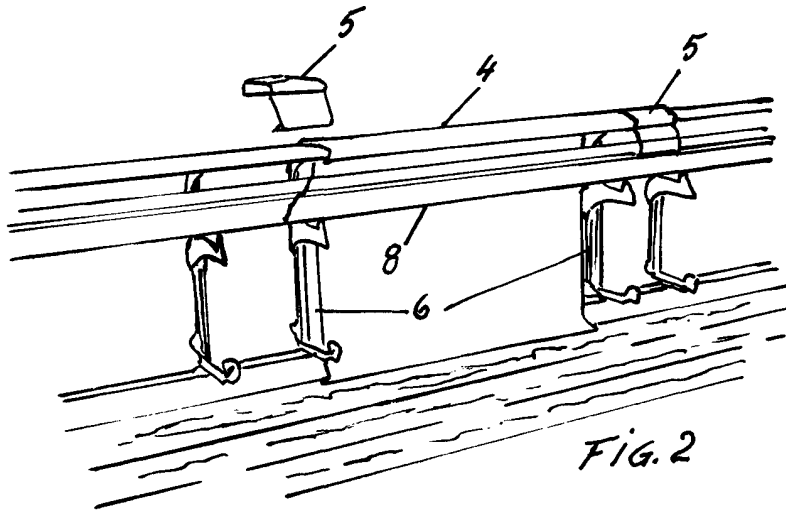


FIG. 2

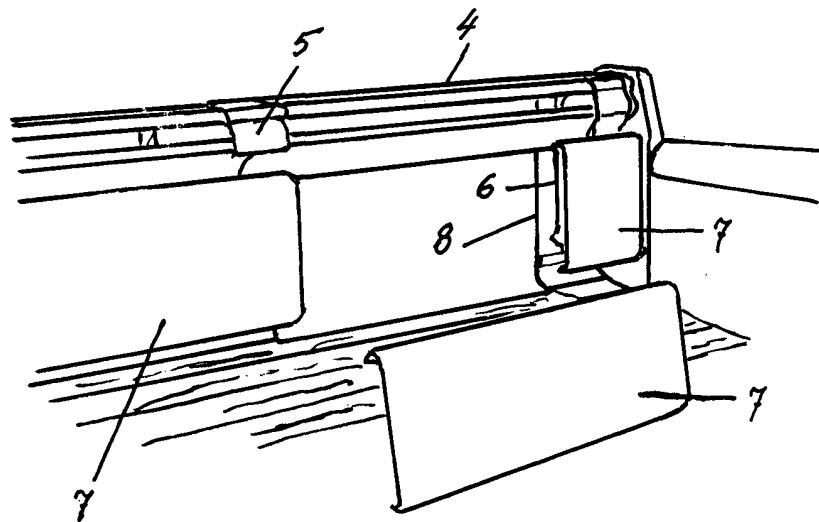


FIG. 3

Escala variable