



174344

H/V.

174344

MEMORIA DESCRIPTIVA

que se acompaña a la solicitud de una patente de invención por veinte años en España, por: "Dispositivo para descabezar remolachas en crecimiento" a favor de la r.s. Svenska Sockerfabriks Aktiebolaget, residente en Malmö (Suecia) Fersens Väg, 9.-

=====

El objeto del presente invento es un dispositivo para descabezar remolachas en crecimiento, especialmente remolachas azucareras.

En el dibujo adjunto está representado el objeto del invento en una forma de ejecución. Muestran:

- 5 La figura 1 una vista desde arriba.
 La figura 2 una vista lateral, y
 La fig. 3 una vista delantera del dispositivo.

10 El dispositivo está previsto especialmente para ser aplicado como utensilio adicional en una azada de caballo en lugar del órgano de trabajo usual de la misma, no obstante a que el dispositivo puede hallar también aplicación de otra manera, por ejemplo en una máquina cosechadora de remolachas.

 El dispositivo consiste como usualmente en un cuchillo descabezador (cuchillo cortador de hojas) 1, que con objeto de cortar las

174344

2.-



cabezas de las remolachas es conducido encima de la fila de remolachas y al mismo tiempo es ajustado automáticamente en la dirección de altura con relación a las cabezas de las remolachas, efectuándose esto mediante un órgano que pasa sobre las cabezas de las remolachas inmediatamente delante del cuchillo, por ejemplo un disco circular 2 que rueda encima de las cabezas de las remolachas o varios discos de esta clase dispuestos unos al lado de otros. El cuchillo está dispuesto sobre un soporte que por su parte es fijado sobre un brazo 3 móvil, del modo usual, en la dirección de altura, en una azada de caballo o análogo en lugar del órgano de trabajo usual que este brazo lleva al utilizar la azada de caballo como utensilio cavador. El invento se refiere a la conformación del porta-cuchillo y según la forma de ejecución representada consiste el porta-cuchillo en un tubo de hierro 4 que está fijado con un extremo al mencionado brazo 3 y está curvado de tal modo que, cuando está montado de la manera prevista sobre el brazo 3, se extiende a partir de éste en un arco hacia arriba, hacia uno de los lados y hacia abajo, así como después de esto oblicuamente hacia delante y abajo, como se deduce de las figuras del dibujo, de modo que el extremo libre del tubo 4 se halla cerca del suelo de 40 a 70 cm delante del cuchillo 1, estando provisto este último en uno de sus extremos de un ángulo 5 alargado dirigido hacia delante, que en su extremo delantero está fijado al extremo libre inferior del tubo 4. Por la conformación especial del porta-cuchillo recién descrita se alcanza que las hojas, cizaña y tierra no reciban la ocasión de quedar colgadas ni sobre el cuchillo ni sobre el porta-cuchillo, ni de depositarse o reunirse de ningún otro modo sobre estos, así como que las hojas queden conservadas es decir que no se rasguen, no se prensen dentro de la tierra o no se ensucien, sino que pueden conservarse sin dañarse incluso en mayor grado que al extraer y descabezar las remolachas a mano.

En la forma de ejecución mostrada, el disco 2 que sirve para

174344

3.-



el ajuste automático de altura del cuchillo descabezador 1 en relación con las cabezas de las remolachas y que a este fin rueda encima de éstas, está apoyado en un soporte 6 que está fijado ajustablemente en una ranura en forma de arco 7 en una placa horizontal 8, estando sujeta esta placa, por su parte, ajustablemente en la dirección de altura con una barra 9 en un brazo sujetador 10 que parte del brazo portador 3. El soporte 6 puede ser ajustado en la ranura 7 y en éste, si se desea, pueden fijarse uno al lado del otro, dos o más discos 2 con sus soportes 6.

10 La conformación del porta-cuchillo puede ser variada dentro de ciertos límites, sin que por ello se aparte de lo esencial del invento. Preferentemente el dispositivo deberá establecerse de tal modo que el cuchillo 1 se halle más o menos cerca debajo del punto mas elevado del tubo soportador 4. Además puede ser conveniente conformar de tal modo el dispositivo, que el extremo del cuchillo 1, desde el cual parte el ángulo 5 dirigido hacia delante, se encuentre a una distancia mas corta por 15 a 20 cm de aquella fila de remolachas, sobre la que pasa el cuchillo, que el extremo inferior libre del tubo soportador 4.

N O T A.-
=====

20 La presente patente de invención comprende las siguientes reivindicaciones:

1.- Dispositivo para descabezar remolachas en crecimiento, consistente en un cuchillo descabezador fijado mediante un soporte sobre un brazo portador movable en la dirección de altura, de una azada de caballo o de cualquier otro utensilio análogo, que es conducido sobre la fila de remolachas, caracterizado porque el porta-cuchillo consiste en un tubo de hierro (4) o análogo que con uno de sus extremos está sujeto al brazo portador (3) y está curvado de tal modo que, cuando está dispuesto de la manera predeterminada, en el brazo

174344

4.-



portador (3), se extienden a partir de éste en un arco hacia arriba, hacia uno de los lados y hacia abajo, así como después oblicuamente hacia delante y abajo, de manera que con su extremo libre se halla cerca del suelo a una considerable distancia delante del cuchillo (1) que en uno de sus extremos muestra un ángulo (5) alargado dirigido hacia delante, que en su extremo delantero está sujeto al extremo inferior libre del tubo (4) o análogo.

2.- Dispositivo para descabezar remolachas en crecimiento.

Según se describe y reivindica en la presente memoria descriptiva y se ilustra con los dibujos que a la misma se acompañan.

Consta esta descripción de cuatro hojas foliadas y escritas a máquina por una sola de sus caras.

Madrid, a 17 de Julio de 1946.

174044

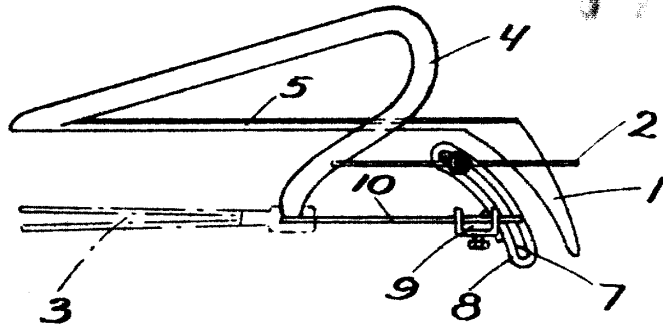


FIG. 1

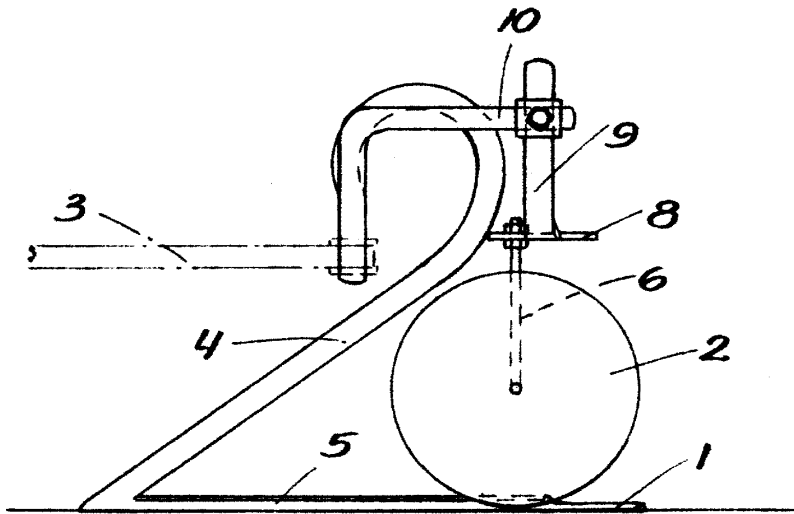


FIG. 2

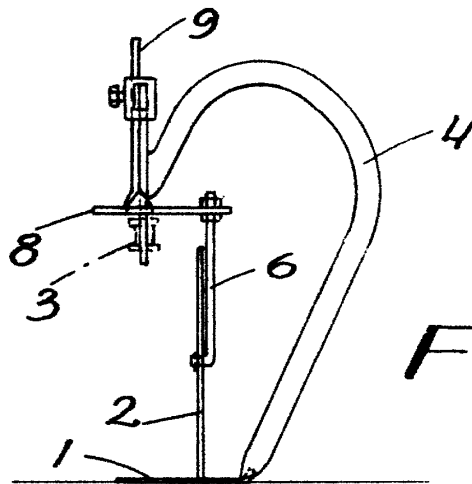


FIG. 3

ESCALA VARIABLE

Alleg