

20.5.73

174338



174338

A 46

B

MODELO
DE
UTILIDAD

por "CEPILLO PERFECCIONADO DE DOBLE USO", a favor de Don MIGUEL LLORENS GILI, de nacionalidad española, con domicilio en BARCELONA, calle Jota, 13-15.

= . =

MEMORIA DESCRIPTIVA

El presente modelo de utilidad, se refiere a un cepillo perfeccionado de doble uso.

5. Más concretamente, en la invención se ha ideado un cepillo el cual está dotado de unas peculiaridades que lo hacen ventajosamente práctico con respecto a otras realizaciones conocidas en el mercado para fines análogos, y cuyo cepillo permite su utilización como tal, actuando al propio tiempo como peine.

10. Para ello, el cepillo está constituido en esencia por una pluralidad de haces de cerdas ancladas sobre una base laminar flexible que integra el cuerpo de soporte del cepillo. En cada uno de los haces se incluye una cerda de



mayor longitud y grosor y de menor flexibilidad que el resto, para actuar, durante la utilización del cepillo como la pua de un peine, mientras que el resto de las cerdas, debido a las características del material integrante, que las dotan de mayor flexibilidad y finura, actúan de cepillo.

5.

Cada haz de cerdas, junto con la cerda que realiza la función de peine, se inserta a través de un orificio pasante propio, perteneciente a la base laminar de soporte, obteniéndose en el extremo del haz situado en la cara de respaldo de la base una cabeza esférica obtenida por fusión de las puntas, cuya cabeza constituye un anclaje para el haz.

10.

Con el fin de facilitar la explicación, se acompaña a la presente memoria descriptiva de una lámina de dibujos en la que se ha representado un caso de realización que se cita a título de ejemplo.

15.

En los dibujos:

La figura 1, representa una vista parcial en perspectiva del conjunto de haces integrantes del cepillo dispuestas sobre la base laminar correspondiente.

20.

La figura 2, es una sección en detalle en la que se aprecia el sistema de anclaje del haz de cerdas.

Haciendo referencia a las figuras, se aprecia en su realización una lámina base -1-, de material flexible, provista de un trepado -2-, para inserción a través del mismo de los haces integrados por las cerdas flexibles -3- y la cerda -4-, de mayor longitud y grosor que las restantes, actuando éstas últimas a modo de puas de peine.

25.

Los extremos del haz situados en la cara de respaldo de la lámina -1-, forman una bola -5-, obtenida por apli-

30.



cación de calor, cuya bola constituye un retén del haz correspondiente.

5. El modelo, dentro de su esencialidad, puede ser llevado a la práctica en otras formas de realización que difieran en detalle de la indicada a título de ejemplo en la descripción y a las cuales alcanzará igualmente la protección que se recaba. Podrá, pues, construirse en cualquier forma y tamaño, con los materiales más adecuados, por quedar todo ello comprendido en el espíritu de las reivindicaciones.

10.

= . =

N O T A

15. Descrito el objeto y utilidad de la presente invención, lo que se declara como no divulgado ni practicado en España, comprende las siguientes reivindicaciones:

20. 1ª.- Cepillo perfeccionado de doble uso, caracterizado esencialmente por el hecho de comprender sobre el cuerpo de soporte de material flexible, una pluralidad de haces de cerdas también flexibles, presentando cada haz una cerda de mayor longitud, grosor y menor flexibilidad, para su actuación a modo de puas de peine, operando el resto de las cerdas del haz a manera de cepillo, y estando el conjunto del haz, formado por las cerdas flexibles y la de mayor longitud y grosor, insertado en respectivos orificios propios del cuerpo de soporte, formando los extremos de las cerdas situados en el respaldo de dicho soporte, un núcleo esférico retentor de mayor diámetro que el orificio a través del cual se inserta el haz.

30.

- 2ª.- Cepillo perfeccionado de doble uso.

20.5.73

- 4 -

174338

18



Según se describe y reivindica en la presente memoria descriptiva que consta de cuatro hojas foliadas y escritas a máquina por una sola de sus caras, acompañadas de los dibujos reglamentarios.

5.

Madrid, a 18 NOV. 1971
JAIME ISERN
P. a. P. a.

Fig. 1

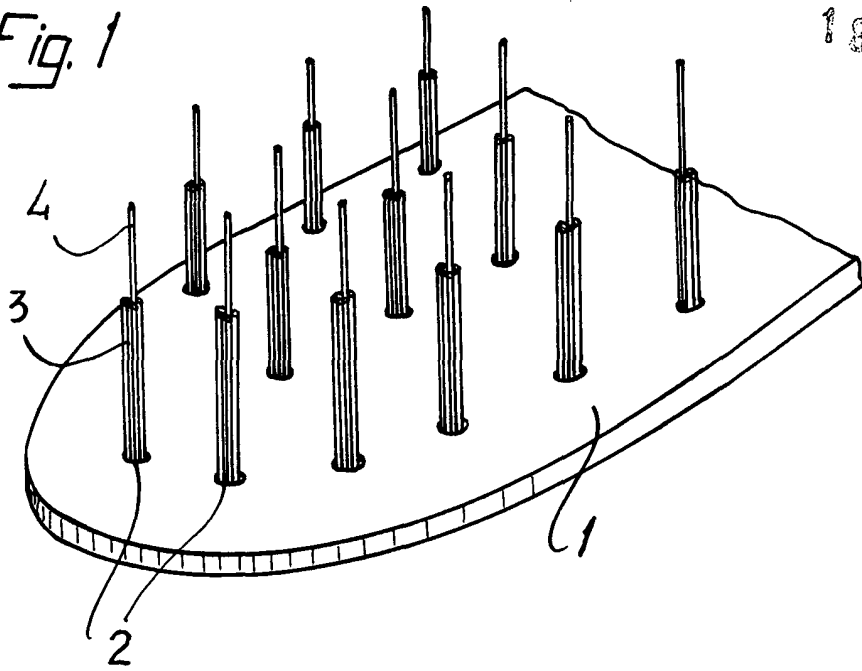
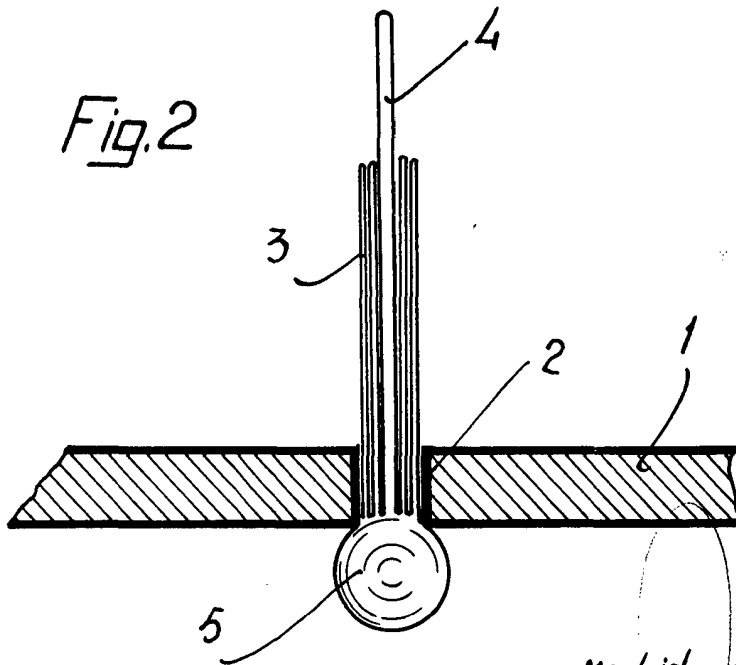


Fig. 2



Madrid, a 9 de Mayo de 1879.
p.a.
JAIMÉ ...
P. P.